

BEST ONE

ÉLECTROPOMPES SUBMERSIBLES

en AISI 304

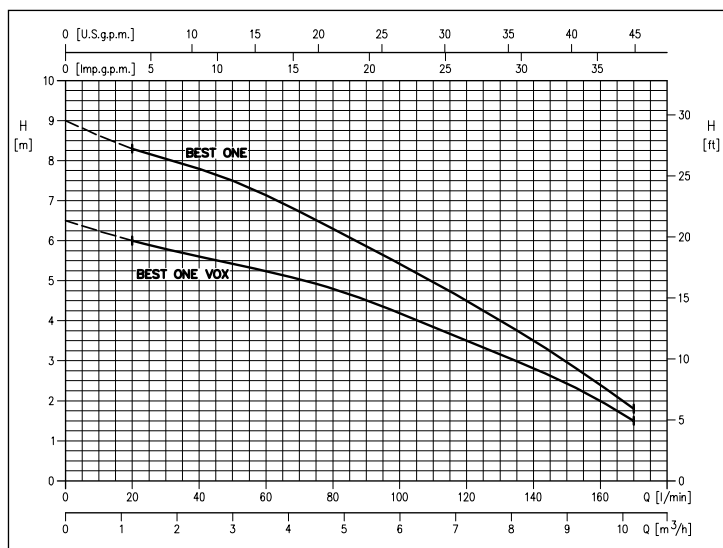


BEST ONE

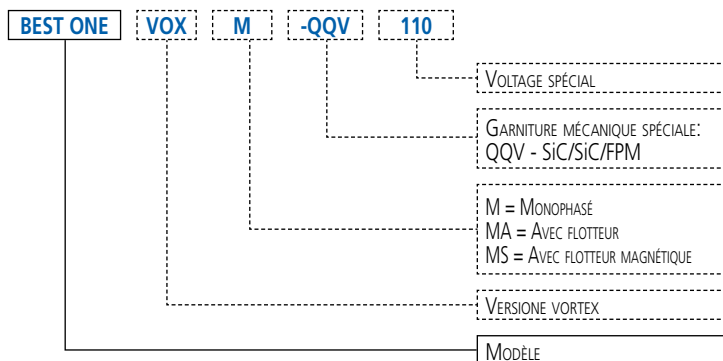


BEST ONE VOX

COURBES DE PERFORMANCE (selon ISO 9906 Annexe A)



SIGLE D'IDENTIFICATION POMPE



Electropompes submersibles pour eaux claires avec partie hydraulique en acier inoxydable AISI 304.

APPLICATIONS

- Vidange de sous-sols, garages, caves ou locaux sujets à inondation
- Alimentation de fontaines
- Vidange facile de cuves et réservoirs

PARTICULARITÉS TECHNIQUES

- Garniture mécanique en série
- Nouveau design et forme esthétique rénovée
- Optimisées du point de vue technologique et mécanique
- Étant donnée leur polyvalence, elles peuvent être utilisées dans des installations fixes ou mobiles
- Équipées d'un câble d'alimentation de 5 m type H05 RN-F (monophasé) H07 RN-F (triphase) pour usage intérieur (10 m pour usage extérieur), avec ou sans flotteur

DONNÉES TECHNIQUES

- Immersion maximale: 5 m
- Température maximale du liquide: 50°C
- Passage maximum de solides:
 - 10 mm
 - 20 mm pour la version VOX (Vortex)
- Moteur asynchrone 2 pôles
- Classe d'isolation F
- Indice de protection IP68
- Tension monophasée 230V ±10%, 50Hz, tension triphasée 400 ±10%, 50Hz
- Raccord refoulement: G1¼

MATÉRIAUX

- Chemise externe, roue, crépine, couvercle moteur, disque support garniture et carter moteur en AISI 304
- Arbre en AISI 303
- Garniture mécanique en Carbone/Céramique/NBR

VERSIONS SPÉCIALES

- Version MS avec flotteur magnétique
- Version MA avec flotteur
- Version VORTEX (VOX)

ACCESSOIRES (sur demande)

- Embout de 1"¼ et serre-tube correspondant
- Dispositif d'aspiration minimale jusqu'à 3 mm (seulement pour BEST ONE M, MA, T)

Pour d'autres accessoires et coffrets, voir à partir de la page 142

ÉLECTROPOMPES SUBMERSIBLES

en AISI 304

TABLEAU DE PERFORMANCES

Modèle		P ₂		Condensateur		Cour. Abs. [A]		Q=Débit						
Monophasé 230V	Triphasé 400V	[HP]	[kW]	μF	Vc	Monop.	Trif.	l/min	20	40	80	120	160	170
								m ³ /h	1,2	2,4	4,8	7,2	9,6	10,2
								H=Hauteur manométrique totale (en m.)						
BEST ONE M	BEST ONE	0,33	0,25	8	450	2,3	0,8	8,3	7,8	6,3	4,5	2,4	1,8	
BEST ONE VOX M	BEST ONE VOX	0,33	0,25	8	450	2,2	0,8	6,0	5,6	4,8	3,5	2,0	1,5	

DIMENSIONS

BEST ONE MA / BEST ONE VOX MA

BEST ONE MS

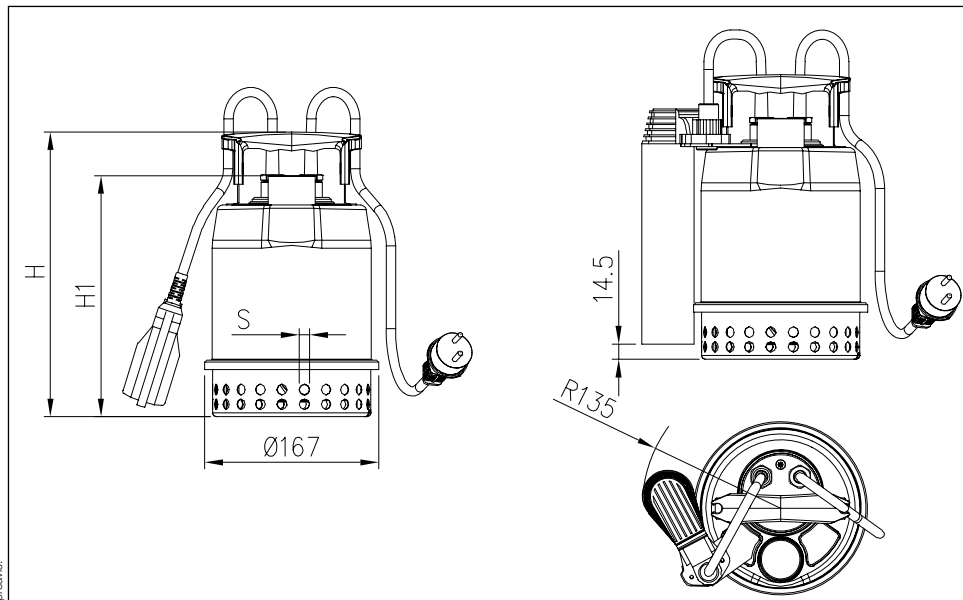
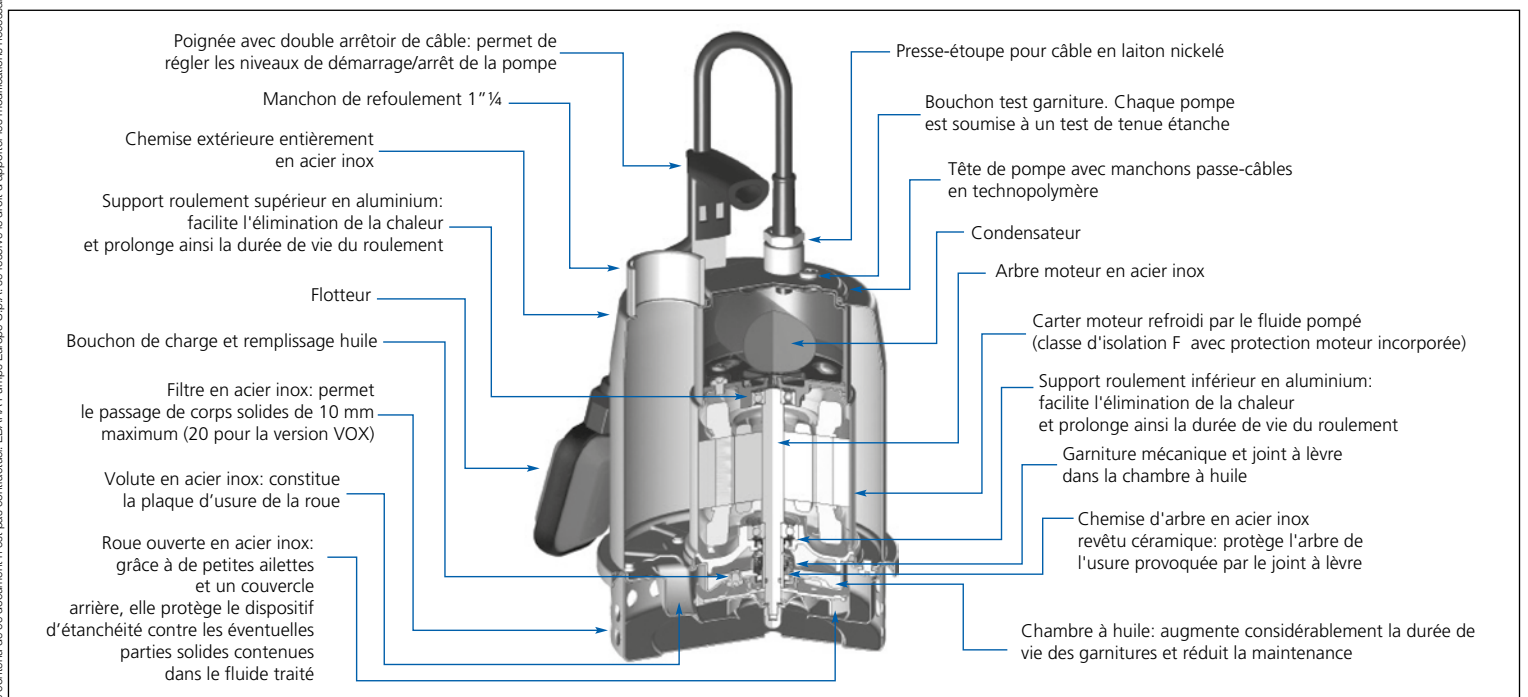


TABLEAU DE DIMENSIONS

Modèle	Dimensions [mm]			Poids [kg]
	H	H1	S	
BEST ONE	273	231	10	4,3
BEST ONE M	273	231	10	4,4
BEST ONE MA	273	231	10	4,6
BEST ONE MS	273	231	10	4,8
BEST ONE VOX	304	262	20	4,4
BEST ONE VOX M	304	262	20	4,5
BEST ONE VOX MA	304	262	20	4,7

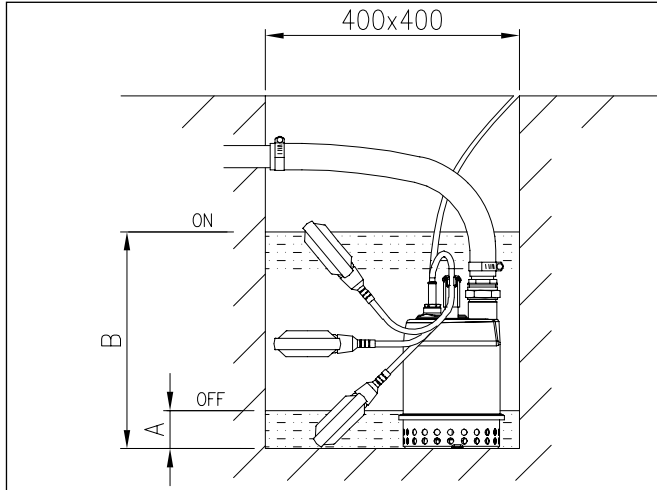
VUE EN COUPE



Le contenu de ce document n'est pas contractuel. EBARA Pumps Europe S.p.A. se réserve le droit d'apporter les modifications nécessaires, sans préavis.

INSTALLATION

BEST ONE MA / BEST ONE VOX MA



BEST ONE MS

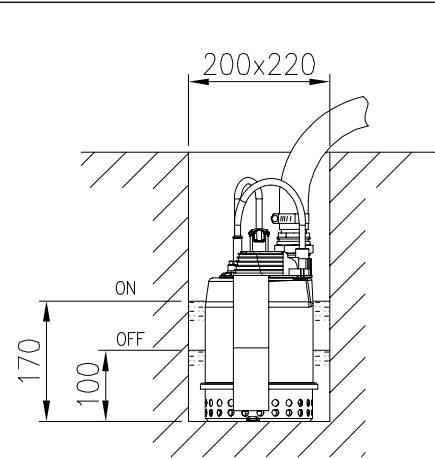


TABLEAU D'INSTALLATION

Modèle	Dimensions [mm]	
	A	B
BEST ONE MA	110	305
BEST ONE VOX MA		330

EN OPTION

DISPOSITIF D'ASPIRATION MINIMALE



Le dispositif d'aspiration minimale permet de pomper le liquide jusqu'à 3 mm du sol (à partir de 10 mm au moins).

Il se monte facilement sur la BEST ONE par une simple pression. Le fonctionnement automatique de la pompe munie d'un flotteur ne permet pas au dispositif d'aspiration minimale de pomper jusqu'à 3 mm du sol.