

FÉKA VX

Pompe submersible de relevage
pour eaux usées et chargées

1 • CARACTÉRISTIQUES GÉNÉRALES

Pompe

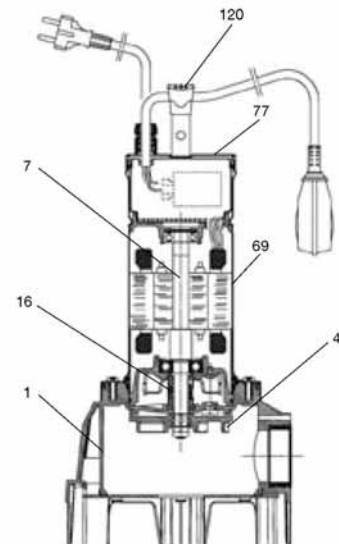
- Pompe submersible avec roue Vortex adaptée pour le relevage des eaux usées et chargées domestiques, et permettant le passage de corps solides jusqu'à 50 mm de diamètre.
- Corps de pompe et roue en technopolymère.
- Chambre à huile avec logement garniture mécanique, enveloppe moteur avec poignée et couvercle de protection en acier inox 304.
- Poignée inox 304 revêtue de caoutchouc isolant.
- Extrémité arbre moteur en acier inox 316.
- Double garniture mécanique : carbone/céramique côté moteur, carbure de silice/carbure de silice côté roue, avec chambre à huile intermédiaire.
- Visserie en acier inox.
- Sortie horizontale Ø 2" F adaptable sur dispositif de relevage DSD2 avec équerre d'adaptation en inox (code 455023).

Moteur

- De type submersible, asynchrone, à sec, refroidi par le liquide pompé.
- Rotor monté sur roulements à billes graissés à vie, sélectionnés et surdimensionnés pour garantir durée et silence.
- Protection thermo-ampéremétrique de série en Mono.
- Condensateur permanent incorporé en version monophasée.
- Version AUT équipée d'interrupteur de niveau réglable pour un fonctionnement automatique.
- Indice de protection : IP 68.
- Classe d'isolement : F.
- Voltage de série : Mono : 220/240 V/50 Hz - Tri : 400 V/50 Hz.
- Pompe livrée avec 10 mètres de câble H07 RN.F (Mono et Tri) et prise normalisée (Mono).
- Construction selon normes CEI 2-3 - CEI 61-69 (EN 60335-2-41).



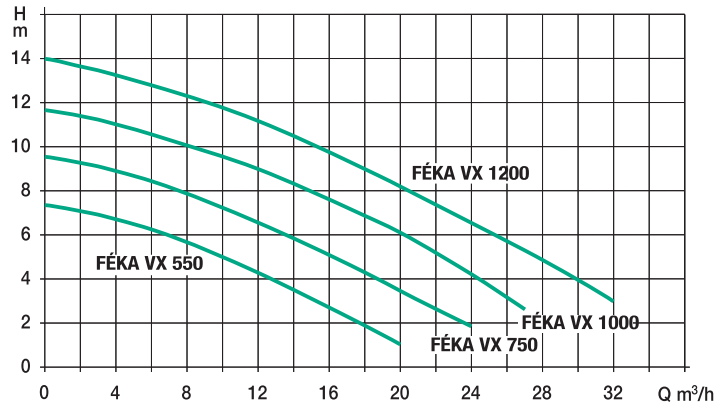
N°	COMPOSANT	MATERIAU
1	Corps de pompe	Technopolymère
4	Roue	Technopolymère
7	Arbre moteur	Acier inox 304 / 316
16	Garniture mécanique (côté moteur)	Carbone/Céramique
	Garniture mécanique (côté roue)	Carbure de silice/ Carbure de silice
69	Enveloppe moteur	Acier inox 304
77	Couvercle de protection	Acier inox 304
120	Poignée	Acier inox 304 avec caoutchouc isolant



2 • CARACTERISTIQUES TECHNIQUES

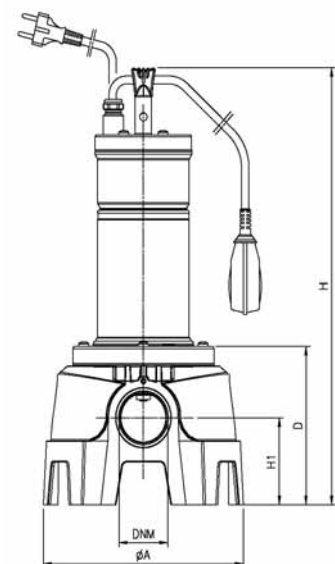
Utilisation

- Plage d'utilisation de 1 à 32 m³/h avec hauteur manométrique jusqu'à 14 mètres de C.E.
- Liquide pompé : eaux chargées et usées domestiques en tous genres, d'une manière générale non agressives.
- Granulométrie : 50 mm.
- Plage de température du liquide : 0 à + 35 °C en usage domestique, et de 0 à + 50 °C pour autres applications.
- Immersion maximum : 10 mètres.
- Température ambiante maximum avec fonctionnement moteur hors d'eau : + 40 °C.
- Installation : fixe ou portable en position verticale.



Type	Code	Caractéristiques électriques						Caractéristiques hydrauliques (v = 2800 tr/min)																																																																
		Alimentation 50 Hz	P 1		P 2		Condensateur μF Vc	Q m ³ /h l/min	H (m)																																																															
			Maxi kW	Nominale kW HP	Ampères A	0 3 6 12 18 20 24 27 32																																																																		
FEKA VX 550 M AUT	131840	1 x 220 - 240 V ~	0,927	0,55	0,75	4,2	12,5	450	<table border="1"> <tr> <td>0</td><td>3</td><td>6</td><td>12</td><td>18</td><td>20</td><td>24</td><td>27</td><td>32</td> </tr> <tr> <td>0</td><td>50</td><td>100</td><td>200</td><td>300</td><td>333</td><td>400</td><td>450</td><td>533</td> </tr> <tr> <td>7,4</td><td>6,9</td><td>6,2</td><td>4,1</td><td>1,8</td><td>1,2</td><td>-</td><td>-</td><td>-</td> </tr> <tr> <td>9,6</td><td>9,2</td><td>8,5</td><td>6,7</td><td>4,3</td><td>3,5</td><td>1,9</td><td>-</td><td>-</td> </tr> <tr> <td>11,8</td><td>11,3</td><td>10,5</td><td>9</td><td>6,8</td><td>6</td><td>4,1</td><td>2,7</td><td>-</td> </tr> <tr> <td>14</td><td>13,4</td><td>12,8</td><td>11,2</td><td>9</td><td>8,3</td><td>6,7</td><td>5,3</td><td>3</td> </tr> </table>										0	3	6	12	18	20	24	27	32	0	50	100	200	300	333	400	450	533	7,4	6,9	6,2	4,1	1,8	1,2	-	-	-	9,6	9,2	8,5	6,7	4,3	3,5	1,9	-	-	11,8	11,3	10,5	9	6,8	6	4,1	2,7	-	14	13,4	12,8	11,2	9	8,3	6,7	5,3	3
0	3																		6	12	18	20	24	27	32																																															
0	50																		100	200	300	333	400	450	533																																															
7,4	6,9	6,2	4,1	1,8	1,2	-	-	-																																																																
9,6	9,2	8,5	6,7	4,3	3,5	1,9	-	-																																																																
11,8	11,3	10,5	9	6,8	6	4,1	2,7	-																																																																
14	13,4	12,8	11,2	9	8,3	6,7	5,3	3																																																																
FEKA VX 550 M	131841																																																																							
FEKA VX 550 T	131845	3 x 400 V ~	0,900	0,55	0,75	1,64	-	-																																																																
FEKA VX 750 M AUT	131850	1 x 220 - 240 V ~	1,111	0,75	1	5,13	16	450	<table border="1"> <tr> <td>0</td><td>3</td><td>6</td><td>12</td><td>18</td><td>20</td><td>24</td><td>27</td><td>32</td> </tr> <tr> <td>0</td><td>50</td><td>100</td><td>200</td><td>300</td><td>333</td><td>400</td><td>450</td><td>533</td> </tr> <tr> <td>9,6</td><td>9,2</td><td>8,5</td><td>6,7</td><td>4,3</td><td>3,5</td><td>1,9</td><td>-</td><td>-</td> </tr> <tr> <td>11,8</td><td>11,3</td><td>10,5</td><td>9</td><td>6,8</td><td>6</td><td>4,1</td><td>2,7</td><td>-</td> </tr> <tr> <td>14</td><td>13,4</td><td>12,8</td><td>11,2</td><td>9</td><td>8,3</td><td>6,7</td><td>5,3</td><td>3</td> </tr> </table>										0	3	6	12	18	20	24	27	32	0	50	100	200	300	333	400	450	533	9,6	9,2	8,5	6,7	4,3	3,5	1,9	-	-	11,8	11,3	10,5	9	6,8	6	4,1	2,7	-	14	13,4	12,8	11,2	9	8,3	6,7	5,3	3									
0	3																		6	12	18	20	24	27	32																																															
0	50																		100	200	300	333	400	450	533																																															
9,6	9,2	8,5	6,7	4,3	3,5	1,9	-	-																																																																
11,8	11,3	10,5	9	6,8	6	4,1	2,7	-																																																																
14	13,4	12,8	11,2	9	8,3	6,7	5,3	3																																																																
FEKA VX 750 M	131851																																																																							
FEKA VX 750 T	131855	3 x 400 V ~	1,038	0,75	1	1,94	-	-																																																																
FEKA VX 1000 M AUT	131860	1 x 220 - 240 V ~	1,469	1	1,36	6,63	25	450	<table border="1"> <tr> <td>0</td><td>3</td><td>6</td><td>12</td><td>18</td><td>20</td><td>24</td><td>27</td><td>32</td> </tr> <tr> <td>0</td><td>50</td><td>100</td><td>200</td><td>300</td><td>333</td><td>400</td><td>450</td><td>533</td> </tr> <tr> <td>11,8</td><td>11,3</td><td>10,5</td><td>9</td><td>6,8</td><td>6</td><td>4,1</td><td>2,7</td><td>-</td> </tr> <tr> <td>14</td><td>13,4</td><td>12,8</td><td>11,2</td><td>9</td><td>8,3</td><td>6,7</td><td>5,3</td><td>3</td> </tr> </table>										0	3	6	12	18	20	24	27	32	0	50	100	200	300	333	400	450	533	11,8	11,3	10,5	9	6,8	6	4,1	2,7	-	14	13,4	12,8	11,2	9	8,3	6,7	5,3	3																		
0	3																		6	12	18	20	24	27	32																																															
0	50																		100	200	300	333	400	450	533																																															
11,8	11,3	10,5	9	6,8	6	4,1	2,7	-																																																																
14	13,4	12,8	11,2	9	8,3	6,7	5,3	3																																																																
FEKA VX 1000 M	131861																																																																							
FEKA VX 1000 T	131865	3 x 400 V ~	1,374	1	1,36	2,51	-	-																																																																
FEKA VX 1200 M AUT	131870	1 x 220 - 240 V ~	1,936	1,2	1,6	8,63	30	450	<table border="1"> <tr> <td>0</td><td>3</td><td>6</td><td>12</td><td>18</td><td>20</td><td>24</td><td>27</td><td>32</td> </tr> <tr> <td>0</td><td>50</td><td>100</td><td>200</td><td>300</td><td>333</td><td>400</td><td>450</td><td>533</td> </tr> <tr> <td>14</td><td>13,4</td><td>12,8</td><td>11,2</td><td>9</td><td>8,3</td><td>6,7</td><td>5,3</td><td>3</td> </tr> </table>										0	3	6	12	18	20	24	27	32	0	50	100	200	300	333	400	450	533	14	13,4	12,8	11,2	9	8,3	6,7	5,3	3																											
0	3																		6	12	18	20	24	27	32																																															
0	50																		100	200	300	333	400	450	533																																															
14	13,4	12,8	11,2	9	8,3	6,7	5,3	3																																																																
FEKA VX 1200 M	131871																																																																							
FEKA VX 1200 T	131875	3 x 400 V ~	1,865	1,2	1,6	3,44	-	-																																																																

TYPE	A	D	H	H1	Ø DNM	Dimensions emballage			Vol. m ³	Poids kg
						L/A	L/B	H		
FEKA VX 550	245	179	498	98	2" F	360	600	320	0,069	16,7
FEKA VX 750	245	179	498	98	2" F	360	600	320	0,069	17,9
FEKA XS 1000	245	179	543	98	2" F	360	600	320	0,069	19,8
FEKA VX 1200	245	179	543	98	2" F	360	600	320	0,069	21,1



JETLY

28, rue de Provence - Z.A.C. de Chesnes La Noirée
38297 SAINT-QUENTIN-FALLAVIER CEDEX
Tél. 04 74 94 18 24 - Télécopie 04 74 95 62 07
Internet <http://www.jetly.fr> - E.mail info@jetly.fr

DISTRIBUÉ PAR