

Kit TDS

Mesure du taux de sel



Electrolyseur
Régulation pH
Taux de sel
Température

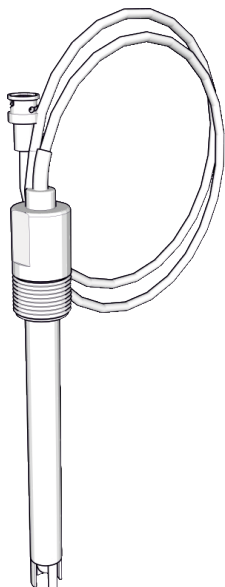
Mode d'emploi
Installateur

24012015

Conditionnement

Vérifier le contenu de l'emballage pour s'assurer qu'il contient les éléments suivants :

Sonde TDS



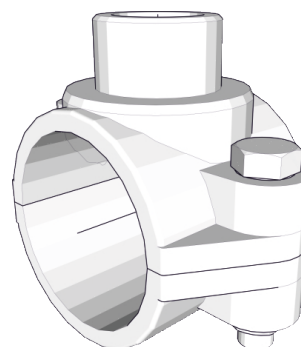
Solution étalon



Porte sonde



Collier de prise en charge



Tourne vis de câblage de la sonde TDS



Table des matières

Conditionnement 2

Installation de l'appareil

Les Branchements 4

Installation hydraulique 5

Mise en route

Démarrage 6

Configurations 7

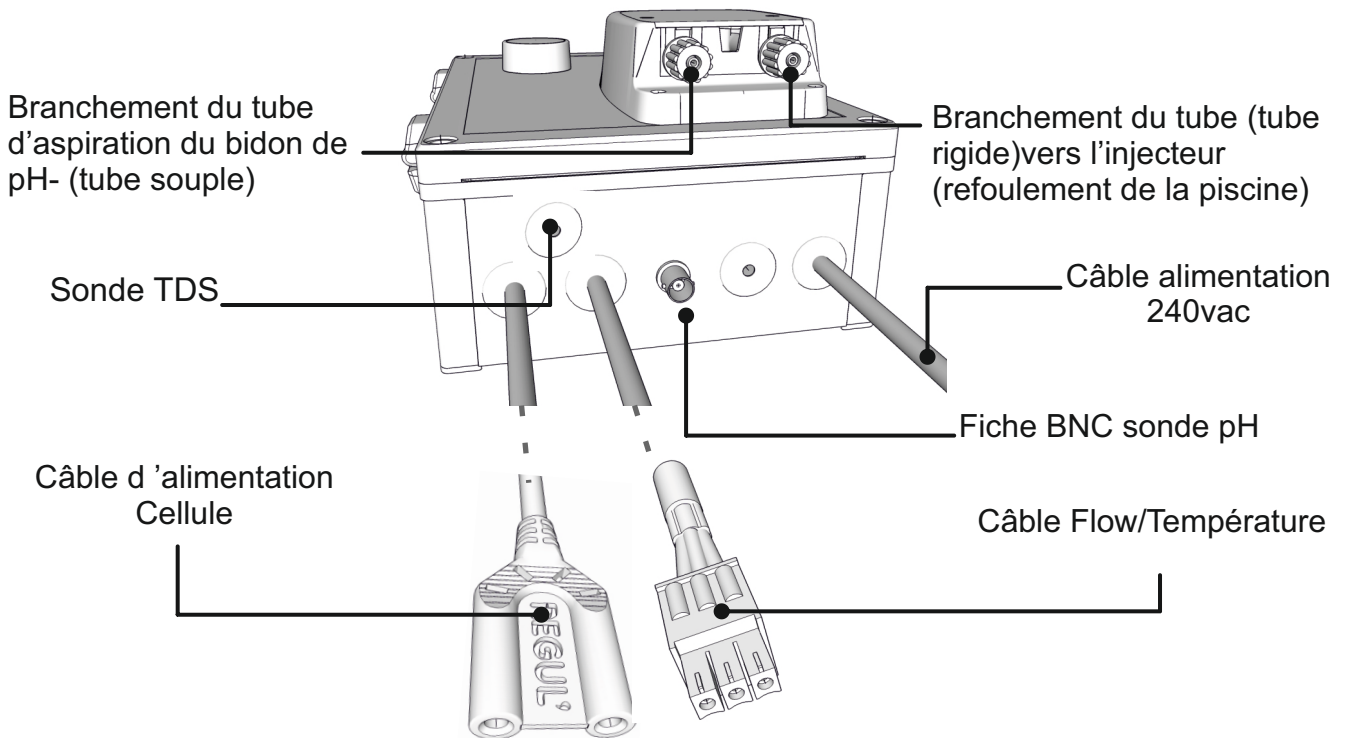
Consigne 8

Calibration 9

Messages d'informations

Affichages et messages d'info. 10

Les branchements



Installation hydraulique

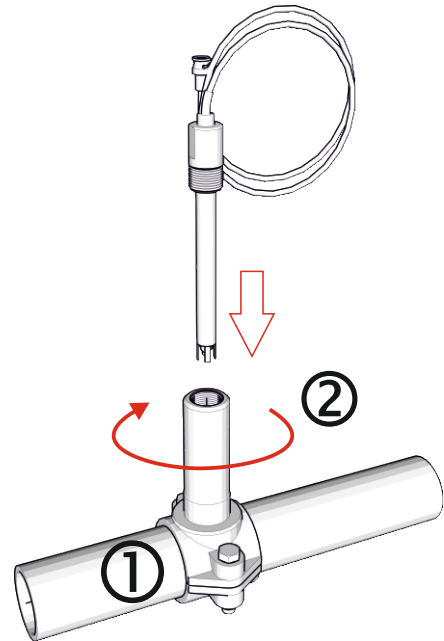
La sonde TDS

L' iDOit intègre une fonction TDS, mesure du taux de sel.

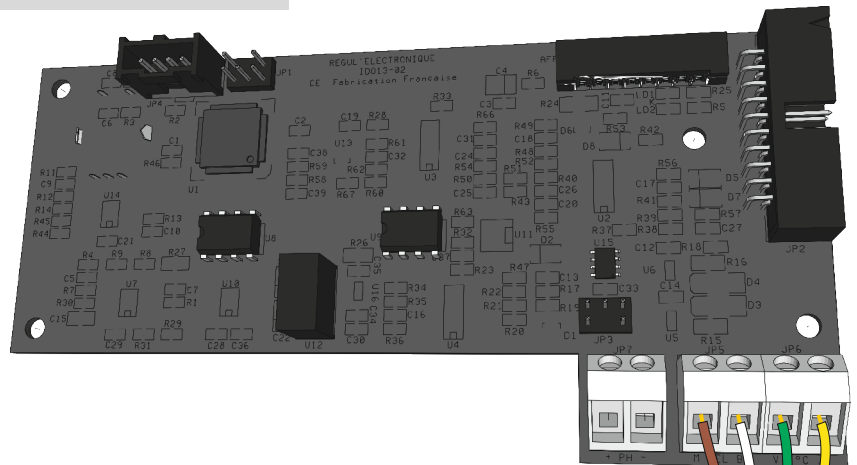
La sonde TDS doit être placée entre l'ensemble filtrant et la cellule d'électrolyse.

Installation de la sonde TDS

- 1 - Installer le té sur la tuyauterie .
- 2 - Visser le porte sonde sur le raccord 1/2" .
- 3 - Visser la sonde TDS à la main, passer son câble dans son presse étoupe et le brancher sur les connecteurs appropriés, sur la carte électronique dans le coffret.



Branchement de la sonde TDS



Ouvrir le coffret.

Le câble de sonde se branche sur l'électronique dans le couvercle.

Il possède quatre fils (marron, blanc, vert, jaune)

Les brancher comme sur la figure ci-contre

À l'aide du tourne vis fourni.

Bien respecter la position des fils.



Câble de la sonde TDS

Démarrage

Après avoir mis en route l'appareil, et durant 2 secondes, l'appareil affiche les informations qui permettent de connaître la cellule installée (vérifier l'étiquette sur la cellule), de valider les options nécessaires, de vérifier si la pompe tourne (donc correctement connectée) de connaître la durée de vie de la cellule et de remettre le compteur de la cellule à zéro lors de son changement.



Cellule
Option pH
Option TDS
Version

Au démarrage de l'iDo it
Sur l'afficheur un segment tourne en
boucle durant 3 sec
La pompe pH tourne pendant ce temps.

Remplacement d'une cellule usée



Clic durant les 2s d'affichage

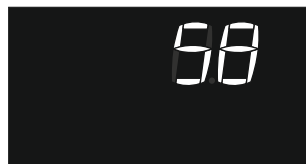


Pour faire un RAZ du compteur lors du
remplacement d'une cellule usée par une
neuve.

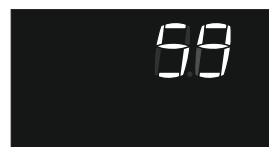


Affiche **CELL 0000h** lorsque l'appareil est neuf.

Après 2s



Compte à rebours jusqu'au
démarrage de l'appareil



Compte à rebours jusqu'au
démarrage de l'appareil

Configuration

Le menu de **Configuration** permet de sélectionner les fonctions actives de l'iDo it, comme la gestion du pH, la mesure du taux de sel TDS et la mesure de température...



Mettre sous tension l'appareil.
Par un clic pendant les 2s ou les leds tournent (chenillard de démarrage) il est possible d'accéder au menu de **Configuration** pour activer chacune des options.
Configuration s'allume



Choix de cellule



Volume de la piscine



Temps de polarité



Option pH



Option TDS

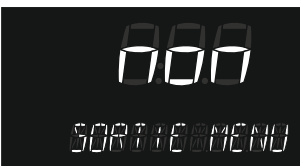
Validation de la fonction TDS



Suite

Sortie du menu de configuration

Tourner sur oui pour sortir du menu

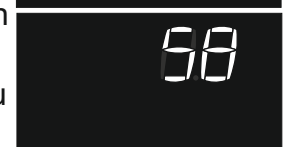


Retour
début configuration



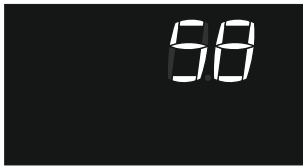
Changement de cellule
début de page

Compte à rebours jusqu'au
démarrage de l'appareil



Consigne

Le menu de **Consigne**, est accessible directement par un clic de 2s dans le compte à rebours de démarrage, il permet de régler les différents niveaux d'alarme de chaque fonctions.



Un clic de 2s pendant l'affichage du compte à rebours permet d'accéder au menu de **Consigne**.



Fonction pH



Suivant



Fonction TDS



Consignes du TDS

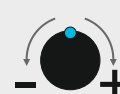
Au dessous de sel bas le traitement est arrêté

Changer la consigne sel bas

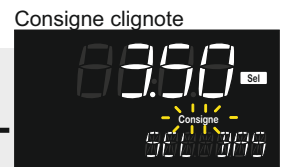


Validation

Changer la consigne sel idéal



Validation



Consigne clignote



Suivant



Suivant

Fonction Température

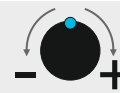


Suivant



Sortie du menu de consigne

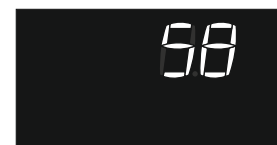
Oui pour sortir du menu



Retour début menu Consigne

Validation

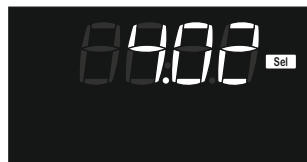
Compte à rebours jusqu'au démarrage de l'appareil



Calibration

Le menu de **Calibration**, accessible directement dans la fonction utilisée, permet d'étalonner les différents capteurs.

Calibration du TDS



Régler à la valeur de la solution étalon (6.44)



Un clic de 2s pendant l'affichage de la fonction permet d'accéder au menu de **Calibration**.



Retour



Validation



Calibration de la température

voir détail dans la notice Installation iDOit.



Calibration du pH

voir détail dans la notice Installation du Kit pH.

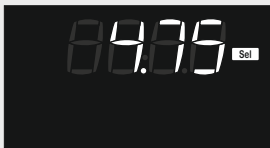
Affichages et messages d'information

En aucun cas les informations ne signalent une panne matérielle, elles informent de la nécessité de contrôler des paramètres pour prévenir de dommages futurs.

Fonction Sel (taux de sel idéal réglé d'usine à 4.00)

Affichage NORMAL

Taux de sel au dessus de la consigne (4.00) tout est correct.



Rien sur la ligne d'info.

Taux de sel au dessous de la consigne (4.00). Affichage de la quantité de sel à rajouter.



Quantité de sel à rajouter calculé en fonction du volume de la piscine validé dans la configuration.

Messages d'alerte

La valeur mesurée est inférieure à la valeur minimum de sel bas programmé. Le traitement est arrêté.



L'affichage alterne Stop Electrolyse et Ajout de Sel.

REGUL'

ÉLECTRONIQUE

Le traitement des piscines par le sel

