

Bulleur²⁵

REGUL'

ÉLECTRONIQUE

Offrez-vous la tranquillité



Bulleur

Régulation de niveau d'eau pour piscines à débordement

Mode d'emploi
et d'installation

édition

03122025

CONCEPTION ET FABRICATION FRANÇAISE DEPUIS 1989

Précautions d'usage

Sécurité

- S'assurer que la tension d'alimentation de l'appareil ne dépasse pas 240v alternatif 50Hz.
- Si du liquide ou un objet quelconque venait à pénétrer dans le boîtier, débrancher l'appareil et le faire vérifier par un technicien qualifié avant la remise en service.
- Interdiction de percer le coffret.
- L'armoire électrique de filtration doit se trouver à proximité de l'appareil et être facile d'accès.
- Après avoir mis l'appareil hors tension au moyen de l'interrupteur marche/arrêt, ne pas ouvrir l'appareil avant l'extinction totale des voyants.
- Ne pas installer l'appareil à proximité d'une source de chaleur.
- Ne pas stocker de bidons de produit chimique à proximité de l'appareil.

Réexpédition

Conserver le carton d'emballage original et le matériel d'emballage; ils seront très utiles pour le retour de l'appareil. Pour assurer une protection maximale, remballer l'appareil tel qu'il avait été emballé en usine.



www.regul.fr

Régul électronique conçoit et fabrique dans ses ateliers, en France, l'intégralité de ses produits d'électrolyse de sel, de régulation de pH et de régulation de niveau de l'eau.

Conseils

Le Bulleur est un appareil électronique qui ne doit être exposé ni à la pluie ni à l'humidité.

Le local technique doit être correctement ventilé.

L'alimentation électrique doit être protégée en amont par un disjoncteur différentiel 30 mA.

Afin d'écartier tout risque d'électrocution, n'ouvrir le coffret que pour son installation ou une intervention SAV (pour changer une carte électronique), après en avoir coupé l'alimentation électrique.



Vous venez d'acquérir un appareil de Régul'Electronique, nous vous remercions de votre confiance.

- A moins d'une spécification particulière, la garantie de nos appareils est de 3 ans à compter de la date de votre facture.

Sont exclues de la garantie toutes pièces dites d'usure (fusibles, piles, joints, tube d'air, clapets, membranes de pompe etc...)

- Cette garantie est limitée aux fournitures de notre Société. Elle consiste en la réparation, par nos soins et en nos ateliers, des vices de fabrication et de matière, que le client devra prouver.

- Le matériel devra nous être retourné Franco de port. Les frais de dépose, repose et le transport sont exclus de la garantie.

- Dans tous les cas, notre responsabilité se limite au remplacement des pièces défectueuses, sans qu'aucune indemnité ou dommage et intérêt puissent être réclamés pour les dégâts matériels ou corporels causés.

- La garantie cesse lorsque nos matériels sont modifiés en dehors de nos ateliers.

- La garantie ne s'applique pas aux remplacements ni aux réparations qui résulteraient de l'usure normale de matériels, de détériorations ou d'accidents provenant de négligences, de défaut de surveillance ou d'entretien, d'installation non conforme ou d'utilisation anormale des appareils.

- Dans les cas de traitements et réglages inadaptés, notre responsabilité ne saurait être engagée, notamment en cas de corrosion et défauts liés à des contraintes trop importantes d'utilisation, ou si le matériel doit, par ces conditions, être amené à fonctionner à des cadences trop soutenues.

Vérification avant mise en route

Vérifications à effectuer avant la mise en route de l'appareil

- Avant toute mise en route de cet appareil il est impératif d'avoir pris connaissance de tout ce qui est écrit dans cette notice.
Les notices, comme les appareils, évoluent ainsi les révisions décrites dans les manuels vous permettront d'en connaître le parfait fonctionnement et les modifications apportées.

- Le Bulleur doit être mis en route lorsque la piscine est pleine et le bac tampon au niveau idéal.

Caractéristiques techniques

Le Bulleur possède:

- Un capteur permettant de mesurer une hauteur d'eau maximum de 2,50m.
- Une canne de mesure constituée de 3 tubes PVC de 20mm de diamètre de 42cm de longueur.

Si nécessaire la canne de mesure peut-être allongée par un tube PVC de 20mm de diamètre.

- Une pompe péristaltique en face avant de l'appareil injecte l'air dans le tube de mesure.

- Une carte électronique protégée par un fusible, de 200mA.

- Une protection par fusible 200mA du transformateur de commande de l'électrovanne.
Une led clignote pour signaler qu'il est défectueux prévenant ainsi le dysfonctionnement de l'électrovanne.

- Le relai 240V~ 6A de Vidange est prévu pour actionner un relai, une bobine de contacteur et non la commande directe d'un moteur de puissance.

Led fusible électro-vanne
clignote pour un fusible défectueux

Fusible 315mA électrovanne

Fusible 3.15A
Force filtration
Arrêt filtration

Fusible 500mA alimentation

Contact 6A 240V~

pour contacteur de pompe de vidange

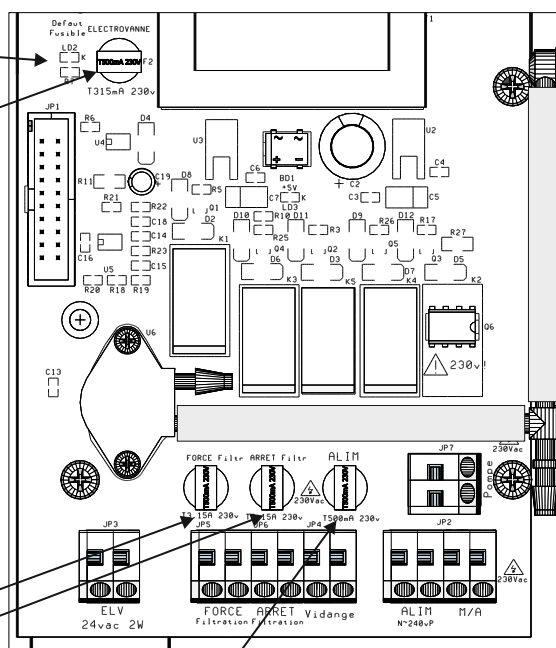


Table des matières

Précautions d'usage	2
Vérifications et caractéristiques	3
Conditionnement	5
Emplacement des commandes	6

1 - Installation de l'appareil

Fixations	7
Branchements de l'appareil	8

2 - Montage du Bulleur

Installation hydraulique	9
--------------------------	---

3 - Menu Configuration

Le menu de **Configuration** permet de sélectionner les fonctions actives du Bulleur

Configuration	10-11
---------------	-------

4 - Calibration des seuils

Le menu de **Calibration** permet de choisir les niveaux d'eau pour chaque seuils

Schéma de principe	12
Fonctionnalité de chaque seuil	13
Calibration des niveaux	14

6 - Affichages complémentaires

Affichages normaux et indications d'anomalies

Affichages complémentaires	15
----------------------------	----

Conditionnement

Vérifier l'emballage pour s'assurer qu'il contient les éléments suivants :

Le coffret Bulleur et sa notice d'installation



25m de tube de bullage 4/6mm
tube souple spécifique Anti-UV



Tube plongeur silicone de 2m pour
la mesure de hauteur d'eau dans
le bac tampon 4/6mm

(avec jonction de connexion au tube noir) 

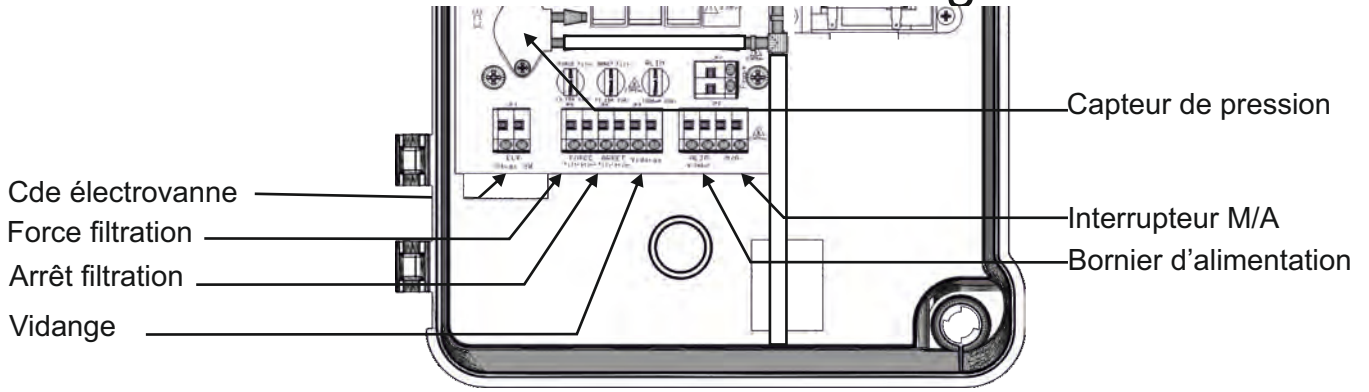


2x vis et chevilles de fixation du coffret

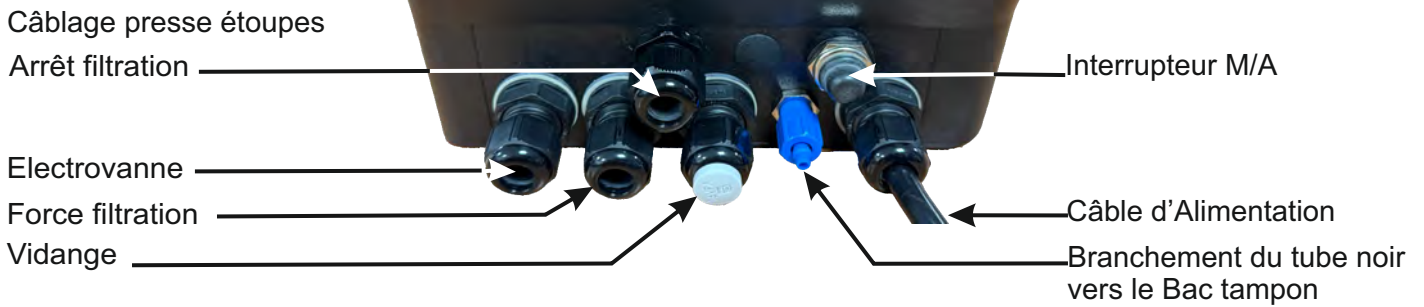


Emplacement des commandes

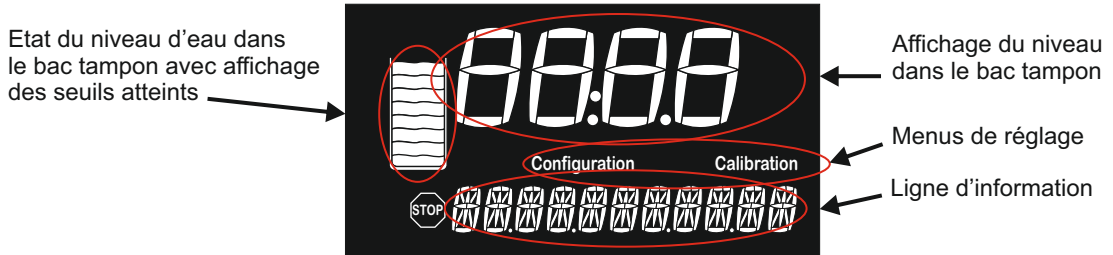
Coffret Bulleur Câblage



Entrée d'air
Attention ne rien brancher



Ecran d'affichage du Bulleur



Bouton de commande du Bulleur

Le bouton de commande permet, par un clic en appuyant dessus, de rentrer dans les menus pour changer les options affichées puis, en le tournant, de modifier une valeur enregistrée.

Cliquer

- un clic pour entrer dans le menu **Configuration** (p11)
- un clic long de 2" pour modifier une valeur
- un clic bref pour valider

Tourner

- pour augmenter ou diminuer une valeur
- pour valider une fonction
- pour choisir une valeur

1- Installation de l'appareil

Fixations

Le coffret Bulleur a une dimension de 255x180 mm.

Afin de maintenir les performances et la fiabilité de l'ensemble, prévoir l'espace nécessaire entre celui-ci et les appareils et les obstacles les plus proches.

Le Bulleur est livré avec un gabarit de montage pour faciliter celui-ci.

Deux trous de fixation permettent de monter l'ensemble. Tracer l'emplacement des trous à l'aide d'un niveau, perçages de 6mm pour les chevilles fournies.



Percer le coffret entraîne la suppression de la garantie.



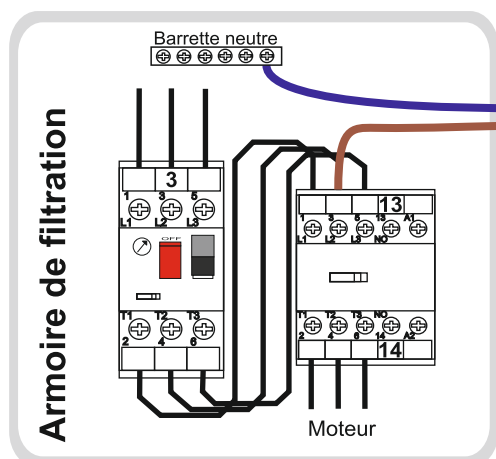
Fiche de gabarit des appareils Régul'

Rappel

L'ensemble doit être fixé à l'abri de toute projection d'eau et dans un local correctement ventilé.

Alimentation de l'appareil

Le Bulleur doit être câblé de manière à toujours être en marche (non asservi à la filtration). Pour tout raccordement d'une électronique de régulation utiliser du câble souple. Le câble d'alimentation doit être branché dans l'armoire de filtration comme indiqué ci-dessous.



- 1- Brancher le câble d'alimentation de l'appareil dans l'armoire de filtration (RAPPEL: câble souple). La phase, fil marron, sur la borne 3 du contacteur. Le neutre, fil bleu, sur la barrette neutre.
- 2- Brancher le câble dans l'appareil sur le bornier d'alimentation.

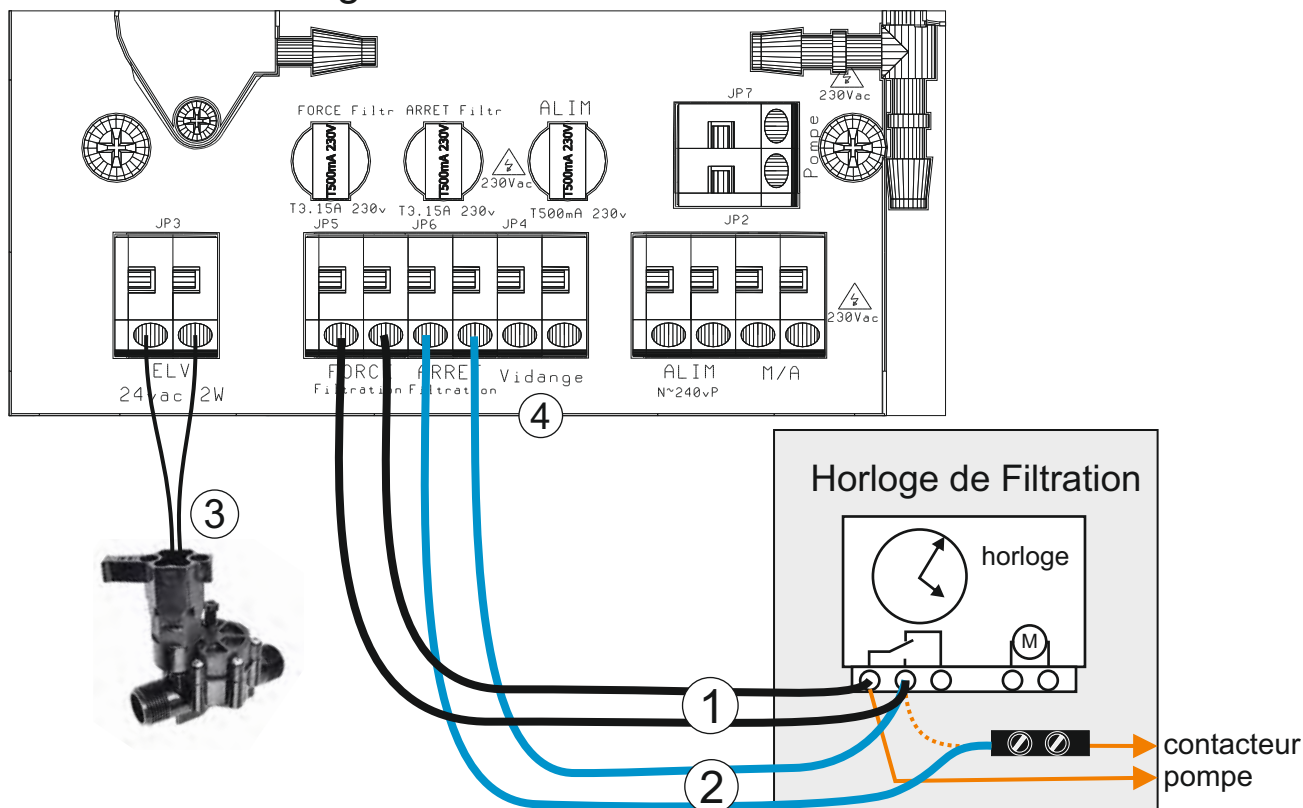


Risque de choc électrique

Avant d'intervenir sur l'appareil, couper le disjoncteur.

Branchements sur l'appareil

Borniers de câblage du Bulleur



1- Commande de force filtration

Câblé par un câble 2 x 1mm² en parallèle du contact de l'horloge.

Pour que le Bulleur puisse forcer la filtration lorsque le niveau d'eau monte au niveau 3, la fermeture du relai force filtration du Bulleur permettra de commander la filtration hors des cycles d'horloge.

2- Commande de l'arrêt filtration

Câblé par un câble 2 x 1mm² en série sur le contact d'horloge.

Débrancher le fil du contacteur relié au contact de l'horloge de filtration.

Brancher un des fils sur ce contact, puis l'autre par une connexion rapide sur le fil laissé libre. Contrairement à la force filtration, par sécurité, il est nécessaire de pouvoir stopper la filtration, notamment lorsque le niveau est trop faible.

3- Branchement de l'électrovanne

Le Bulleur fourni la tension de 24v ~ nécessaires à l'alimentation de l'électrovanne (option).

4- Branchement de la vidange

Il est possible de commander une pompe de vidange dans le cas d'un trop plein causé par la pluie, brancher sur le connecteur une pompe de vidange par un contacteur ou un relai auxiliaire. Ou lorsque le bac tampon ne dispose pas de vidange de trop plein (bac enterré)

2 - installation hydraulique

Installation de la canne de mesure

Tube 4x6 de liaison
au coffret (25m)

jonction de tubes
4x6

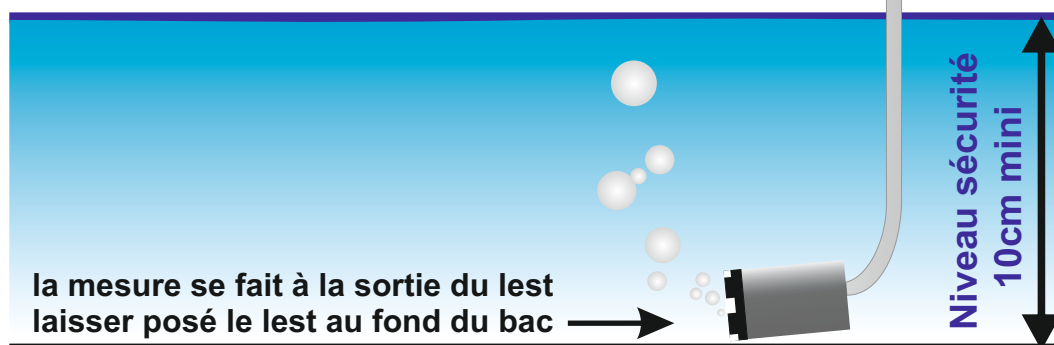
Tube plongeur silicone
transparent 4x6 de 2m
avec jonction et lest



Relier le tube noir au tube plongeur silicone transparent à l'aide de la jonction fournie et plongé le lest jusqu'à ce qu'il pose sur fond du bac tampon .

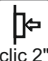
Le lest du tube de mesure doit touché le fond du bac tampon pour permettre d'en mesurer la hauteur totale.

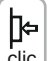
Trop plein



3 - Menu de configuration

le bouton en façade du coffret permet d'ajuster tous les paramètres de l'installation.
Le menu de **Configuration** permet de modifier les paramètres d'origine.

 un clic long sur le bouton pour modifier une donnée

 un simple clic pour valider

A la mise sous tension du Bulleur
Pendant que l'afficheur tourne en boucle durant les 3 premières secondes, appuyer sur la bouton de façade pour entrer dans le menu configuration.



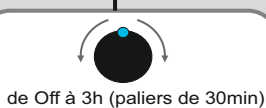
Configuration
s'affiche sur l'écran

Configuration

Sécurité remplissage



réglage d'usine 1h



de Off à 3h (paliers de 30min)

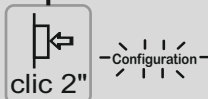
Sécurité
trop de remplissage
DEF REMPLIS s'affiche
après le temps réglé
de remplissage en continu



Tempo pluie

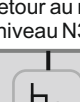


réglage d'usine 1h

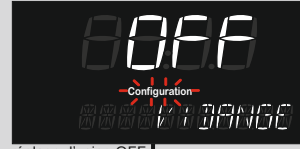


de Off à 3h (par 30min)

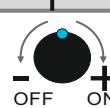
Sécurité Tempo pluie
Arrêt de la force filtration
après avoir atteint le niveau
N3, à la fin de la tempo
réglée, la filtration est
relancée 15 mn toutes les
60mn, retour au mode normal
sous le niveau N3.



Fonction Vidange



réglage d'usine OFF



OFF ON

Si ON, la pompe de
vidange est commandée
au seuil réglé jusqu'à
descendre au dessous
du seuil N2



Compteur de
quantité d'eau
consommée

vers page 11

INFORMATION

OFF supprime une fonction

Exemple:

OFF remplissage (plus de sécurité de remplissage)

OFF tempo pluie (la filtration est forcée tout le temps que le niveau se trouve au dessus de N3)

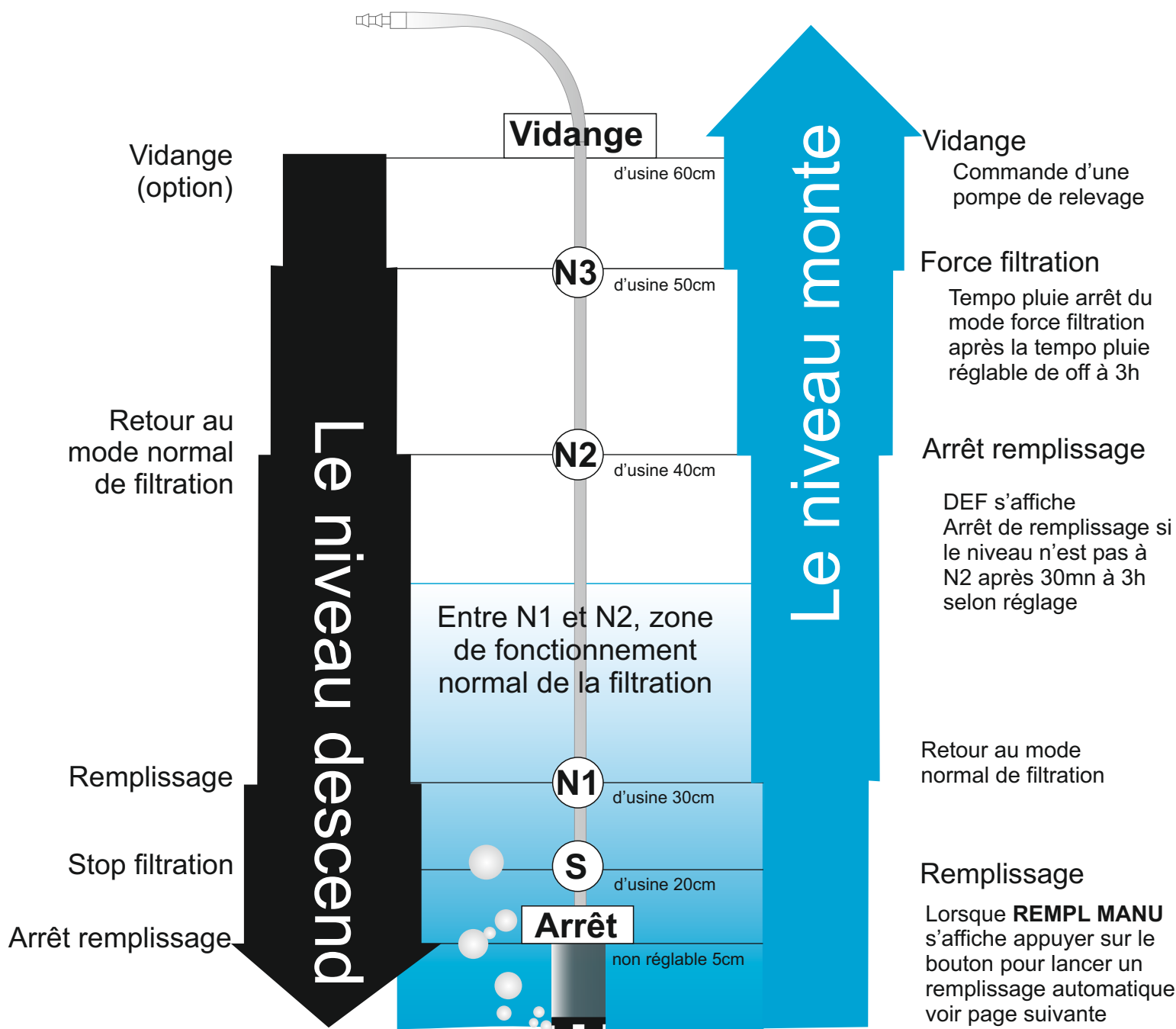
OFF vidange (supprime la fonction de commande d'une pompe de vidange)



4 - Calibration des seuils

Schéma de principe

Gestion des niveaux du Bac tampon



Fonctionnalités de chaque seuil

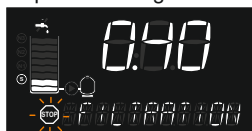
réglages page 14

Le Bulleur possède 5 niveaux réglables individuellement au cm près.

stop remplissage clignote



stop filtration clignote



stop filtration clignote



- NIVEAU S

Niveau bas de sécurité permettant d'arrêter la filtration lorsque le niveau d'eau descend au dessous de celui-ci.

La filtration ne sera autorisée en mode automatique qu'au dessus du niveau N1.

Le remplissage est arrêté par sécurité au dessous d'un niveau de 5cm (sécurité de tube de canne de mesure coupé ou débranché).

- **REPL MANU?** en dessous du niveau **Arrêt** la filtration et le remplissage sont arrêtés.

L'affichage **REPL MANU?** apparaît en alternance avec stop **FILTRATION** et stop **REPLISSAGE**.

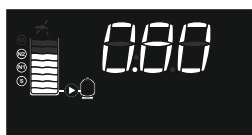
Un remplissage forcé est possible en appuyant sur le bouton durant quelques seconde jusqu'à ce que le remplissage démarre (picto robinet non barré), **REPL MANU** reste alors affiché jusqu'au retour au niveau N2 (niveau de fin de remplissage).

- NIVEAU N1



Niveau de remplissage, Remplissage sous N1 jusqu'à atteindre le niveau N2.

- NIVEAU N2



Mode filtration auto
pompe non clignotant

Niveau d'arrêt de remplissage.

Arrêt de la vidange quand le niveau descend sous N2 après avoir atteint le niveau vidange.

Retour en mode auto de la filtration après la tempo pluie.

- NIVEAU N3



force filtration
pompe clignote

Niveau force filtration dès que le niveau monte au dessus, si la tempo pluie est choisie (dans le menu configuration) la force filtration s'arrête à la fin de celle-ci, elle est relancée durant 15 mn toutes les 60mn pour éviter une remise en route manuelle, par vidange, contre-lavage etc...



Mode vidange

- **NIVEAU VIDANGE** (ne s'affiche que si la fonction est sélectionnée dans le menu configuration)

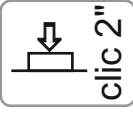
Commande une pompe de vidange si le niveau passe ce seuil.

Arrêt de la vidange en dessous de N2.

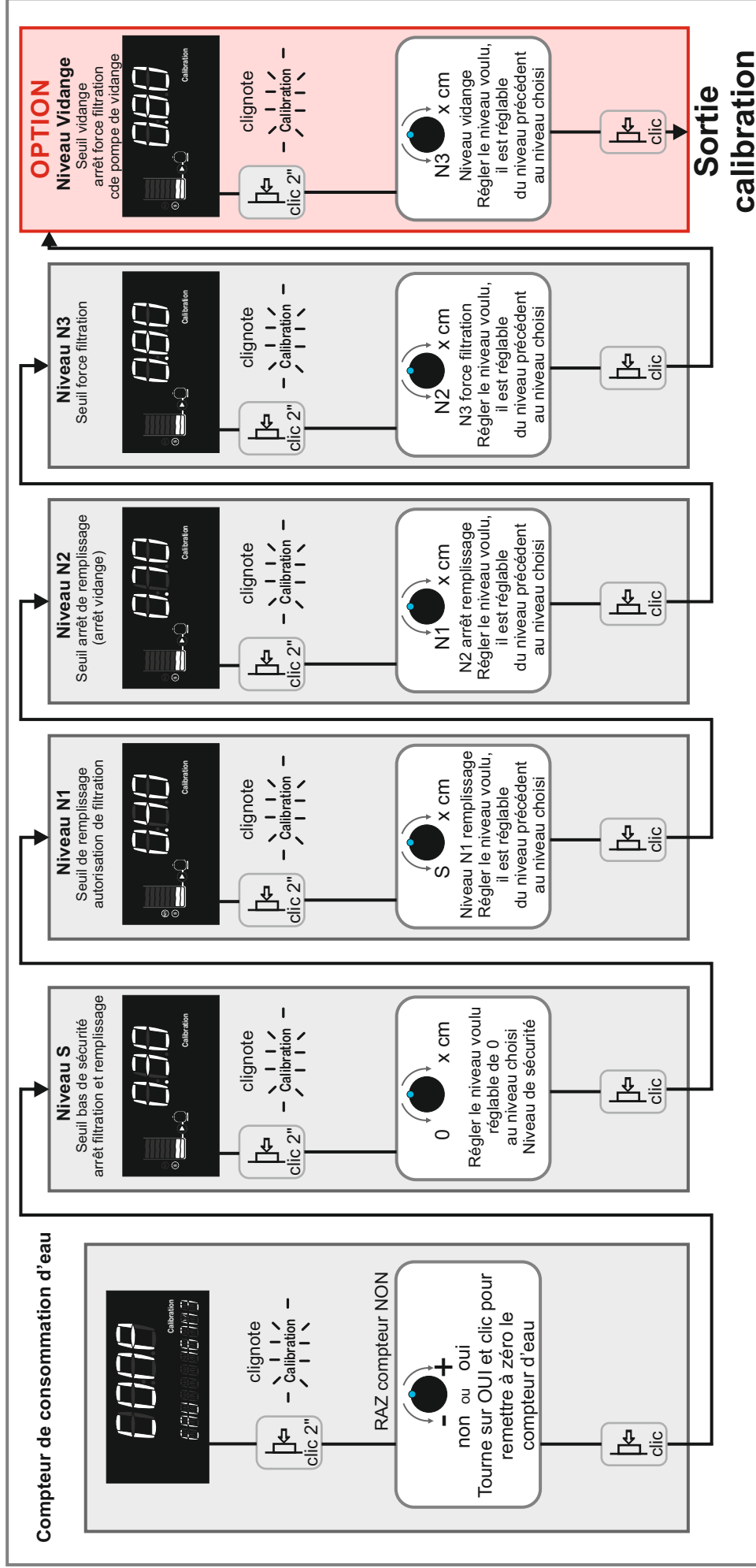
Affichage clignotant du bac.

Réglage des niveaux de commande

A tout moment un clic bref permet de régler un ou plusieurs niveaux, le message **calibration** s'affiche puis clignote après un deuxième clic long de 2" si la valeur doit être modifiée.



un clic long sur le bouton pour entrer dans le menu un second clic de 2" pour modifier la valeur.



Visualisation de la quantité d'eau consommée et ajustement des niveaux de commandes

5- Affichages complémentaires

cas particuliers et anomalies



- ERREUR DE RÉGLAGE

Quand les niveaux ne sont pas réglés dans l'ordre croissant, S puis N1, N2 etc, les niveaux concernés clignotent, ici erreur sur N1 et N2.

Renouveler le réglage de ces niveaux.



- DÉFAUT DE REMPLISSAGE réglable de OFF à 3h (voir page 12)

Destiné à prévenir un excès et une absence de remplissage pouvant être du à une fuite éventuelle, un réglage du temps de réglage inadapté au débit de remplissage ou à un robinet d'arrivée d'eau fermé ...

L'appareil détecte le dEF lorsqu'à la fin de la temporisation de défaut de remplissage le niveau de fin de remplissage (N2) n'est pas atteint.

- dEF clignote en même temps que le robinet est barré pour indiquer que le remplissage est arrêté.

Pour annuler cette anomalie, après avoir trouver la solution, appuyer sur le bouton jusqu'à ce qu'il s'efface.



- TEMPO PLUIE

Réglable de OFF à 3h (voir page 12) affichage « FORCE FILTRATION »

En fin de temporisation arrêt de force filtration pour éviter que la pompe de filtration ne fonctionne en continu.



Lorsqu'il pleut si le niveau N3 est dépassé alors la filtration est forcée jusqu'à redescendre en dessous de N3.

Tout le temps de la temporisation l'écran affiche FORCE FILTRATION.



En fin de temporisation l'écran affiche MODE PLUIE jusqu'à ce que le niveau descende au dessous du niveau N3 par une vidange manuelle, des contre-lavages successifs ou après l'évaporation naturelle de l'eau de la piscine.

Pour s'assurer que la filtration redémarre automatiquement elle est relancée 15mn toutes les 60mn.



- REMPL MANU?

en dessous du niveau de sécurité S la filtration et le remplissage sont arrêtés.

L'affichage REMPL MANU? apparaît en alternance avec stop FILTRATION et stop REMPLISSAGE.

Un remplissage forcé est possible en appuyant sur le bouton durant quelques seconde jusqu'à ce que le remplissage démarre (picto robinet non barré), REMPL MANU reste alors affiché jusqu'au retour au niveau N2 (niveau de fin de remplissage).

REGUL'
ÉLECTRONIQUE

