

BI-JET

Groupes de surpression domestiques

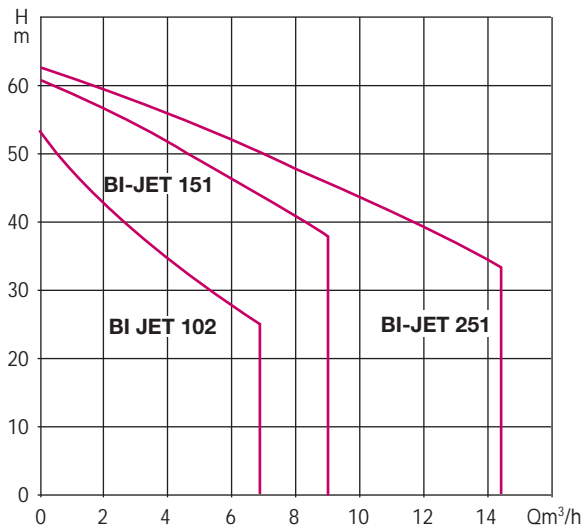
à 2 pompes JET



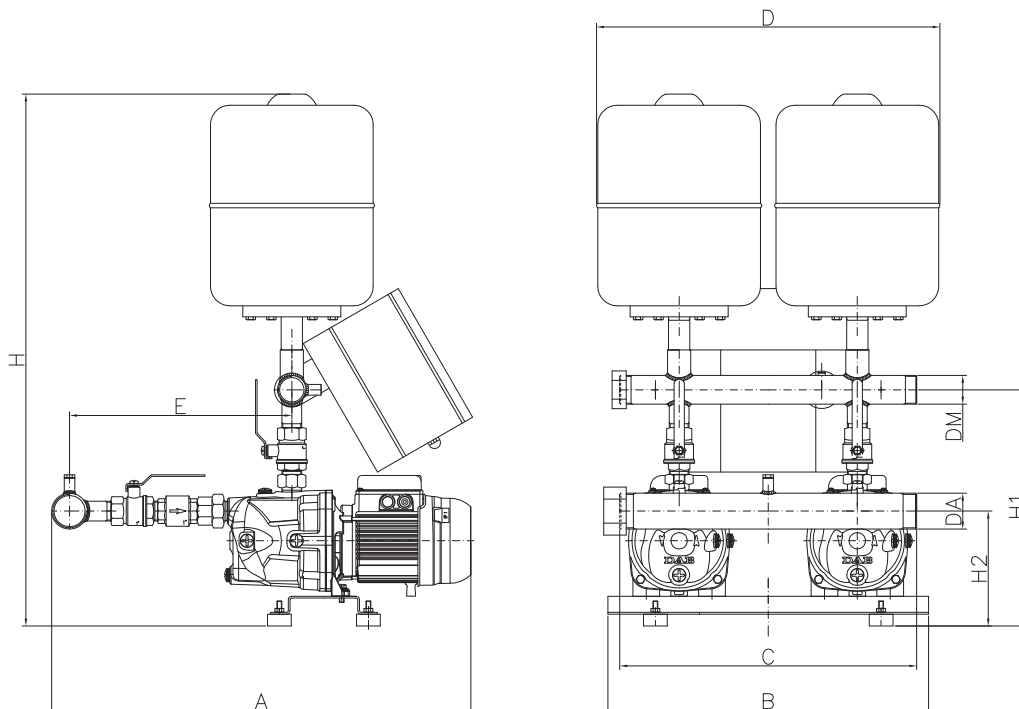
1 ● CARACTÉRISTIQUES GÉNÉRALES

- Ensembles destinés à assurer un approvisionnement en eau constant dans tous les cas où l'approvisionnement existant est insuffisant :
alimentation de fermes, villas, campings, collectivités, applications semi-industrielles, arrosage, etc.
- Ensembles recommandés lorsqu'on est en aspiration sur un puits, un forage ou un bassin.
- Composés de 2 pompes JET Mono ou Tri de 0,75 à 1,85 kW, montage sur châssis, collecteurs d'aspiration et de refoulement en acier galvanisé, 2 réservoirs à diaphragme de 18 litres, 1 capteur de pression analogique monté sur le refoulement, un manomètre avec robinet d'arrêt, vannes à passage direct, clapets antiretour et flexible antivibration.
- Commandé et protégé par armoire électrique IP55 :
Commande des 2 pompes par capteur de pression analogique, inversion automatique de démarrage des pompes, interrupteur général, circuit de commande basse tension 24 volts par transformateur, borne pour raccordement manque d'eau par contact sec. Fusibles protection court-circuits. Protection thermique électronique. Voyants sous-tension, marche, défaut alarme. Touches manuel/auto par pompe et reset alarme.

2 • CARACTÉRISTIQUES TECHNIQUES



| Type | Code | Alimentation 50 Hz | P 2 Nominale | | Ampères A | Plage débits l/h | Pression maximum obtenue bar | Pression standard bar |
|--------------|--------|-----------------------|-----------------|---------|--------------|------------------------|------------------------------------|-----------------------------|
| | | | kW | HP | | | | |
| BI-JET 102 M | 200003 | 1 x 220-240 V~ | 2 x 0,75 | 2 x 1 | 2 x 5,1 | 6 600 - 3 000 | 5 | 3,5 |
| BI-JET 151 M | 200012 | 1 x 220-240 V~ | 2 x 1,1 | 2 x 1,5 | 2 x 7,2 | 9 400 - 5 000 | 6,1 | 4 |
| BI-JET 102 T | 200008 | 3 x 400 V~ | 2 x 0,75 | 2 x 1 | 2 x 1,98 | 6 600 - 3 000 | 5 | 3,5 |
| BI-JET 151 T | 200017 | 3 x 400 V~ | 2 x 1,1 | 2 x 1,5 | 2 x 3 | 9 400 - 5 000 | 6 | 4 |
| BI-JET 251 T | 200027 | 3 x 400 V~ | 2 x 1,85 | 2 x 2,5 | 2 x 4 | 14 400 - 7 200 | 6 | 4 |



| Type | A | B | C | D | E | H | H1 | H2 | Ø | | Poids Kg |
|--------------|-----|-----|-----|-----|-----|-----|-----|-----|-----|--------|-------------|
| | | | | | | | | | DNA | DNR | |
| BI-JET 102 M | 715 | 540 | 500 | 575 | 385 | 830 | 398 | 194 | 2" | 1" 1/2 | 71 |
| BI-JET 151 M | 715 | 540 | 500 | 565 | 385 | 830 | 398 | 194 | 2" | 1" 1/2 | 101 |
| BI-JET 102 T | 715 | 540 | 500 | 575 | 385 | 830 | 398 | 194 | 2" | 1" 1/2 | 75 |
| BI-JET 151 T | 960 | 540 | 500 | 565 | 535 | 850 | 458 | 194 | 2" | 1" 1/2 | 105 |
| BI-JET 251 T | 960 | 540 | 500 | 565 | 535 | 850 | 458 | 194 | 2" | 1" 1/2 | 108 |

JETLY

28, rue de Provence - CS 60490 - Z.A.C. de Chesnes La Noirée
 38297 SAINT-QUENTIN-FALLAVIER CEDEX
 Tél. 04 74 94 18 24 - Télécopie 04 74 95 62 07
 Internet <http://www.jetly.fr> - E.mail info@jetly.fr

DISTRIBUÉ PAR