



Performance hydraulique inégalée

- ➔ Un design moderne et optimisé **pour un rendement hydraulique optimal**
- ➔ **Débit supérieur pour une consommation énergétique moindre**
- ➔ **Entretien facilité** : couvercle quart de tour + panier de pré-filtre extra large réduisant la fréquence de nettoyage
- ➔ Spécialement conçue pour les grands bassins **jusqu'à 150 m³**

ANNÉES DE GARANTIE



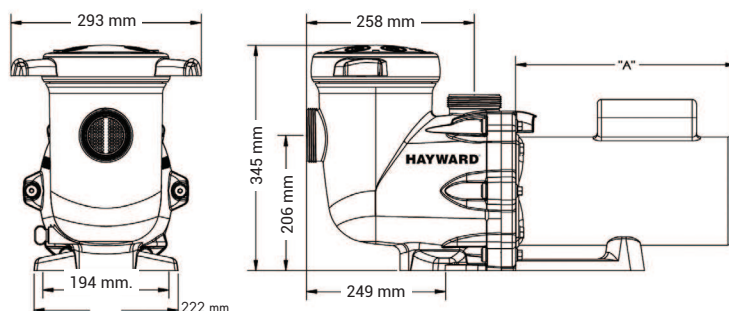
Raccords unions facilitant l'installation et la maintenance



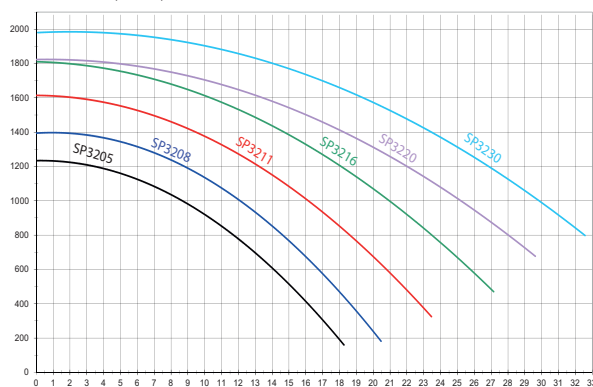
Bouchons de vidange facilitant l'hivernage



Couvercle de préfiltre transparent



Pression (mbar)



Débit (m³/h)

TRISTAR®
MONOPHASÉE

TRISTAR®
TRIPHASÉE

Type (CV)	Côte A	Débit*	E/S	Poids	Puissance Absorbée P1	Puissance Restituée P2	Ampérage	Réf.
1/2	220 mm	11.4 m ³ /h	63 mm	14 kg	640 W	430 W	3 A	SP32051
3/4	220 mm	14.5 m ³ /h	63 mm	14 kg	640 W	430 W	3 A	SP32081
1	247 mm	18.5 m ³ /h	63 mm	14 kg	975 W	720 W	4.3 A	SP32111
1.5	247 mm	23.5 m ³ /h	63 mm	15 kg	1 100 W	790 W	5 A	SP32161
2	265 mm	28 m ³ /h	63 mm	17 kg	1 500 W	1 160 W	7.25 A	SP32201
3	316 mm	32.5 m ³ /h	63 mm	17 kg	2 200 W	1 680 W	9.6 A	SP32301
2	247 mm	28 m ³ /h	63 mm	15 kg	1 355 W	1 100 W	5.2/3 A	SP32203
3	265 mm	32.5 m ³ /h	63 mm	17 kg	1 845 W	1 500 W	6.2/3.6 A	SP32303

*à 8 m de colonne d'eau