

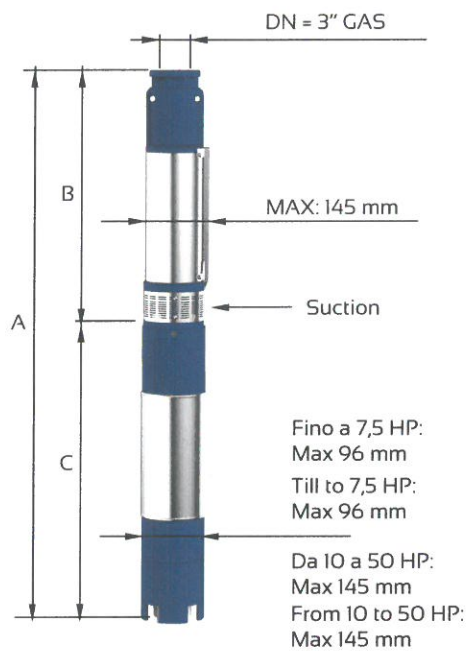
6" 140 PR34  
140 PRX34



6" 140 PR34  
140 PRX34

Caratteristiche idrauliche/Hydraulic performances

Motore - Motor - Moteur 50 Hz - 2900 rpm				Q = Portata - Capacity - Debit							
Tipo - Type	Power		V 400	l/min	0	300	400	500	600	700	800
	kW	HP	A	l/sec	0	5	6,67	8,33	10	11,67	13,33
				m <sup>3</sup> /h	0	18	24	30	36	42	48
140 PR34 N/O4	5,50	7,5	12,5	H[m]	56	53	49	44	37	29	17
140 PR34 N/O5	7,50	10	17,5		71	67	62	55	47	36	22
140 PR34 N/O6	9,20	12,5	21		85	80	74	66	56	43	26
140 PR34 N/O8	11	15	24,5		113	106	98	88	74	57	35
140 PR34 N/O9	13	17,5	28		127	120	111	99	84	64	39
140 PR34 N/O10	15	20	32		141	133	123	110	93	72	43
140 PR34 N/O13	18,50	25	40		183	173	160	143	121	93	56
140 PR34 N/O16	22	30	47,5		226	213	197	176	149	115	69
140 PR34 N/O19	26	35	55		268	253	234	209	177	136	82
140 PR34 N/O21	30	40	62,5		296	279	258	231	195	150	91
140 PR34 N/O26	37	50	78		367	346	320	286	242	186	113



Motore - Motor - Moteur 50 Hz - 2900 rpm	Dimensioni di ingombro e pesi Overall dimensions and weights				
Tipo - Type	A mm Tri	B mm	C mm Tri	M kg Tri	P kg
140 PR34 N/O4	1307	609	698	27	16,5
140 PR34 N/O5	1371	670	701	55	17
140 PR34 N/O6	1482	731	751	60	18
140 PR34 N/O8	1664	853	811	65	19
140 PR34 N/O9	1755	914	841	70	20
140 PR34 N/O10	1938	1007	931	75	21
140 PR34 N/O13	2181	1190	991	83	23
140 PR34 N/O16	2444	1373	1071	92	26
140 PR34 N/O19	2769	1588	1181	100	28
140 PR34 N/O21	2961	1710	1251	108	30
140 PR34 N/O26	3356	2015	1341	118	33



140 PRX

Gabbia di aspirazione e mandata  
(con piattello) in AISI 304 microfuso

Suction cage and delivery bowl  
(with cap valve) in AISI 304 casted

Versioni disponibili  
Available versions  
Versions disponibles  
Versiones disponibles

n% = Rendimento della pompa Max 67,5%  
kW/st = Assorbimento per stadio Max 1,40

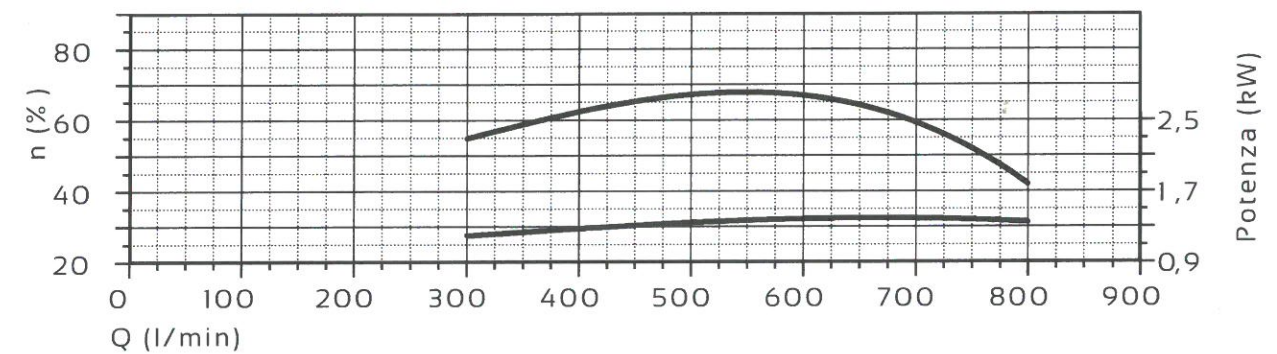
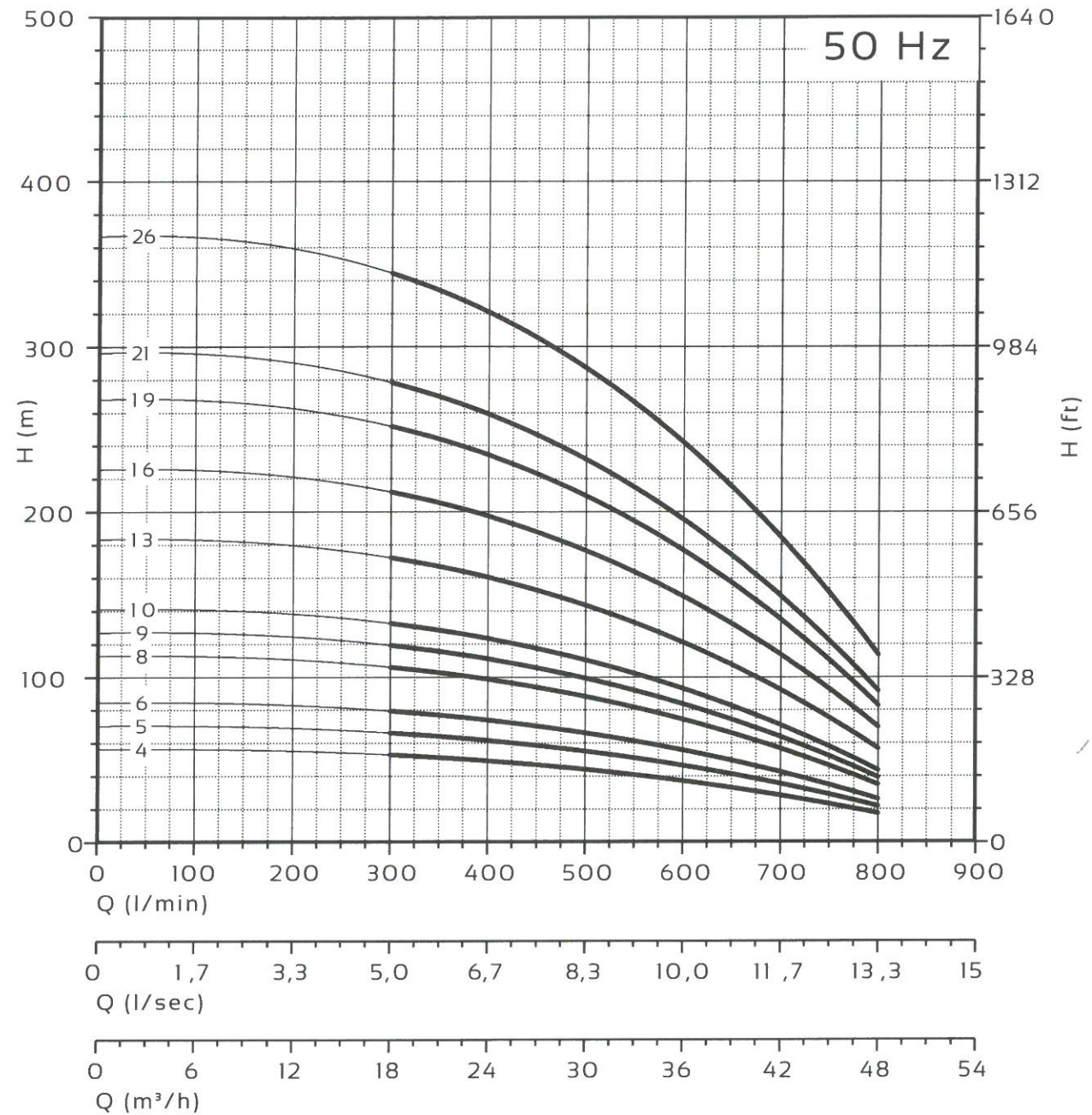
n% = Pump efficiency Max 67,5%  
kW/st = Stage absorption Max 1,40

n% = Rendement de la pompe Max 67,5%  
kW/st = Absorption par étage Max 1,40

n% = Rendimiento de la bomba Max 67,5%  
kW/st = Potencia absorbida por etapa Max 1,40

MEI ≥ 0,4 (direttiva EU No. 547/2012 - regulation EU N. 547/2012)

Tolleranze secondo UNI ISO 9906 livello 3B - Tolerances according to UNI ISO 9906 grade 3B



NPSH (m)	25%	50%	75%	100%
140 PR 34 - 140 PRX 34	3,4	3,4	3,8	8