

ACTIVE DRIVER

avec KVC

Groupes à pression constante

à 1, 2 ou 3 pompes



1 • CARACTÉRISTIQUES GÉNÉRALES

Les groupes KVC AD fournissent une pression constante quel que soit le débit demandé, grâce au module ACTIVE DRIVER adapté sur chacune des pompes.

Principaux avantages :

- Prêt à l'emploi : il suffit d'ajuster la pression souhaitée.
- Très silencieux.
- Faible consommation d'énergie.
- Economie d'eau.
- Dimensions réduites.
- Protection contre le manque d'eau.



L'ACTIVE DRIVER est un système innovant intégré de contrôle d'électropompes à vitesse variable, qui sert à maintenir la pression à une valeur constante quand le débit varie.

L'ACTIVE DRIVER comprend : un convertisseur, un capteur de pression et un capteur de débit.

- Tension d'alimentation : 230 V monophasée ou 400 V triphasée.
- Fréquence : 50-60 Hz.
- Tension électropompe : 230 V monophasée ou 400 V triphasée.
- Poids de l'unité (emballage exclu) : 3,800 kg.
- Position de travail : indifférente.
- Température max. du liquide : 50 °C.
- Température maxi de service : 60 °C.
- Pression maxi : 10 bar.
- Gamme de réglage pression : 1 à 9 bar.
- Encombrements maxi (L x H x P) : 22 x 28 x 18 cm.
- Raccord hydraulique entrée fluide : 1" 1/4 mâle.
- Raccord hydraulique sortie fluide : 1" 1/2 femelle.
- Indice de protection : IP 55.



- Protections : - fonctionnement à sec
- ampèremétrique
- surchauffe de la partie électronique
- tensions d'alimentation anormales
- court-circuit direct entre les phases de sortie.
- Fonctions affichées : - Fréquence (Hz).
- Pression (Bar).
- Intensité (A).

Chaque module ACTIVE DRIVER est réglé en usine et adapté au modèle de pompe KVC.

Dans le cas des groupes à 2 pompes, à la première baisse de pression due à un puisage d'eau, la 1^{re} pompe se met en marche et quand la demande de débit augmente, la deuxième pompe démarre en cascade.

Les pompes s'arrêtent dans l'ordre inverse quand le débit diminue.

A la deuxième baisse de pression, grâce à l'ACTIVE DRIVER qui gère l'alternance de démarrage des pompes, c'est la 2^e pompe qui se met en marche.

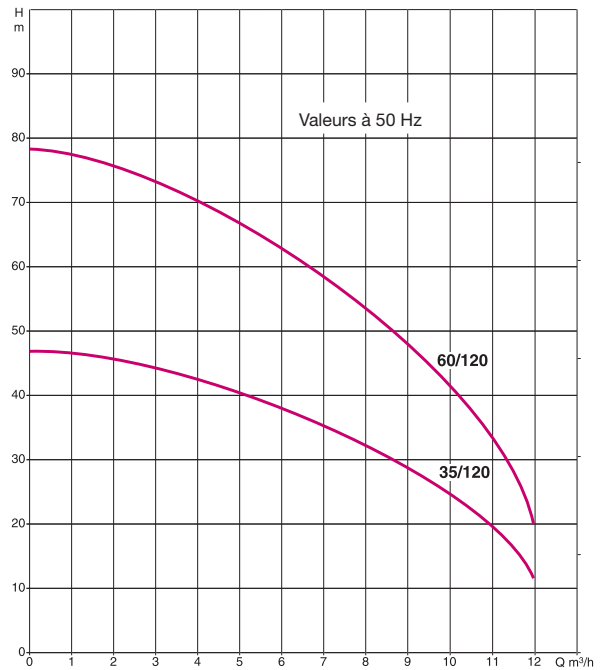
Dans le cas des groupes à 3 pompes, la 3^e pompe démarre et s'arrête la dernière.

- Les groupes KVC AD sont livrés avec un réservoir de 8 litres.

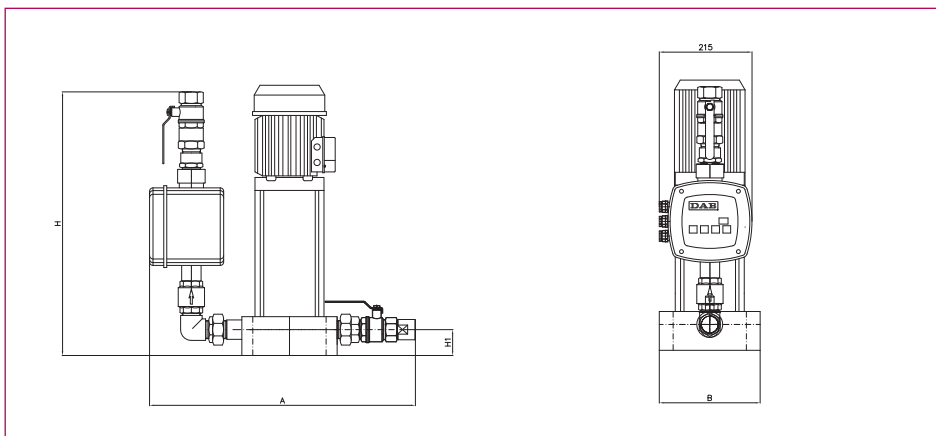
2 • CARACTÉRISTIQUES TECHNIQUES

Groupes à 1 pompe

- 1 pompe type KVC.
- 1 ACTIVE DRIVER.
- 1 clapet-vanne à l'aspiration.
- 1 vanne au refoulement.
- Pression constante maxi : 9 bars.



| Type | Code | Caractéristiques électriques | | | | Caractéristiques hydrauliques | | | | | | | | | | | |
|----------------------|--------|------------------------------|-----------------|-----|--------------|-------------------------------|------------------------------------|-----------------------------|--------------------|------|------|------|------|------|------|------|------|
| | | Alimentation 50 Hz | P 2 Nominale | | Ampères A | Débit moyen m³/h | Pression maximum obtenue bar | Pression standard bar | Débit maxi à 50 Hz | | | | | | | | |
| | | | kW | HP | | | | | Q m³/h | 0 | 3 | 5,4 | 6 | 7,2 | 8,4 | 10,8 | 12 |
| 1 KVC AD 35/120 Mono | 209121 | 1 x 220-240 V~ | 1,1 | 1,5 | 10,4 | 11-2 | 4,4 | 3,5 | H | 46,2 | 44 | 39,3 | 37,4 | 33,7 | 29,4 | 18 | - |
| 1 KVC AD 60/120 Tri | 209131 | 3 x 400 V~ | 2,2 | 3 | 5,4 | 11-2 | 7,5 | 6 | (m) | 78 | 73,9 | 65,9 | 63,2 | 58 | 51 | 35 | 24,5 |

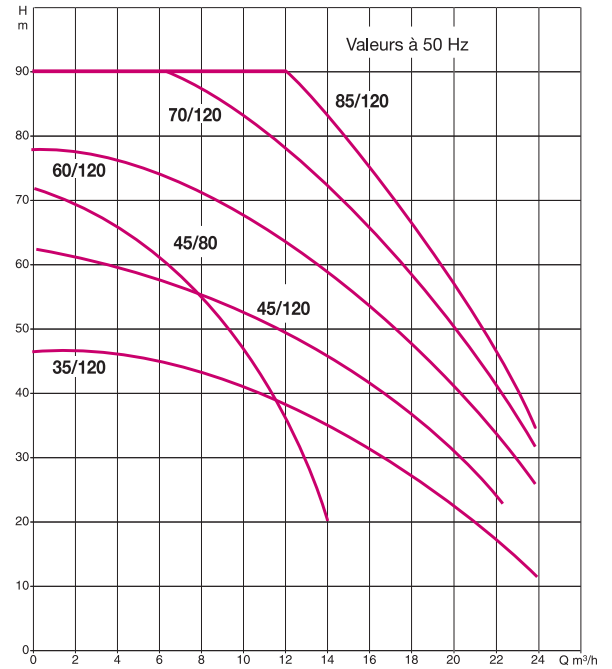


| Type | A | B | H max. | H1 | DNA | DNM | Dimensions emballage | | | Volume m³ | Poids kg |
|-----------------|-----|-----|--------|----|--------|--------|----------------------|-----|------|--------------|-------------|
| | | | | | | | L/A | L/B | H | | |
| 1 KVC AD 35/120 | 530 | 250 | 620 | 60 | 1" 1/4 | 1" 1/4 | 850 | 610 | 1000 | 0,52 | 34 |
| 1 KVC AD 60/120 | 530 | 250 | 620 | 60 | 1" 1/4 | 1" 1/4 | 850 | 610 | 1000 | 0,52 | 39 |

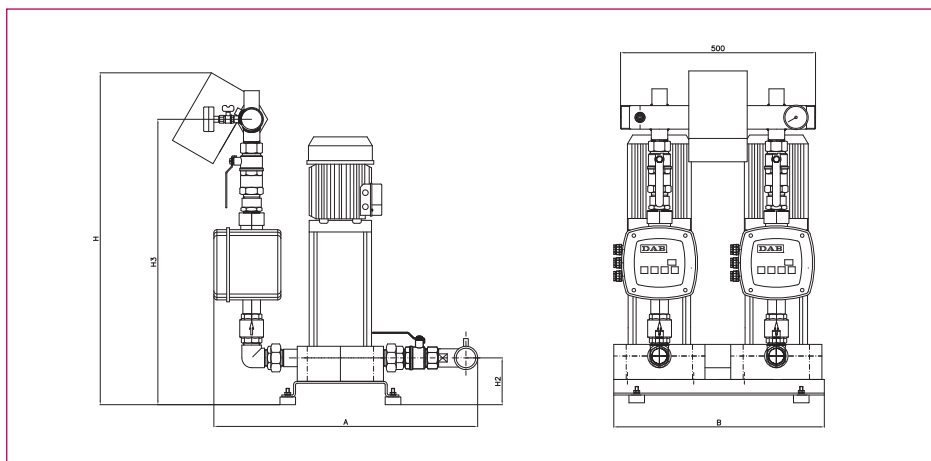
2 ● CARACTÉRISTIQUES TECHNIQUES (suite)

Groupes à 2 pompes

- 2 pompes type KVC.
- 1 ACTIVE DRIVER par pompe.
- 1 coffret d'alimentation et de protection.
- Collecteurs inox à l'aspiration et au refoulement.
- 2 clapets-vannes à l'aspiration.
- 2 vannes au refoulement.
- Manomètre avec vanne d'isolement.
- Ensemble prêt à l'emploi monté sur châssis.
- Pression constante maxi : 9 bars.



| Type | Code | Caractéristiques électriques | | | | Caractéristiques hydrauliques | | | | | | | | | | |
|-----------------|--------|------------------------------|----------------|---------|------------------------|------------------------------------|-----------------------------|--------------------|-----------|------|------|------|------|------|------|----|
| | | Alimentation 50 Hz | P 2 | | Débit moyen m³/h | Pression maximum obtenue bar | Pression standard bar | Débit maxi à 50 Hz | | | | | | | | |
| | | | Nominale kW | HP | | | | Ampères A | Q m³/h | 0 | 6 | 10,8 | 12 | 14,4 | 16,8 | 22 |
| 2 KVC AD 45/80 | 209215 | 1 x 220-240 V~ | 2 x 1,1 | 2 x 1,5 | 2 x 9,3 | 14-2 | 6,6 | 5,5 | H (m) | 71 | 61 | 41 | 34 | - | - | - |
| 2 KVC AD 35/120 | 209221 | 1 x 220-240 V~ | 2 x 1,1 | 2 x 1,5 | 2 x 10,4 | 22-2 | 4,4 | 3,5 | | 46,2 | 44 | 39,3 | 37,4 | 33,7 | 29,4 | 18 |
| 2 KVC AD 45/120 | 209225 | 1 x 220-240 V~ | 2 x 1,85 | 2 x 2,5 | 2 x 13,6 | 22-2 | 6 | 5 | | 62 | 58 | 53 | 51 | 47 | 41 | 25 |
| 2 KVC AD 60/120 | 209236 | 3 x 400 V | 2 x 2,2 | 2 x 3 | 2 x 5,4 | 22-2 | 7,5 | 6 | | 78 | 73,9 | 65,9 | 63,2 | 58 | 51 | 32 |
| 2 KVC AD 70/120 | 209246 | 3 x 400 V | 2 x 3 | 2 x 4 | 2 x 6,8 | 22-2 | 9 | 7 | | 90 | 89,8 | 80,5 | 77,9 | 71,7 | 63,9 | 42 |
| 2 KVC AD 85/120 | 209256 | 3 x 400 V | 2 x 3 | 2 x 4 | 2 x 7,8 | 22-2 | 9 | 8 | | 90 | 90 | 90 | 89,9 | 81,6 | 72,1 | 47 |

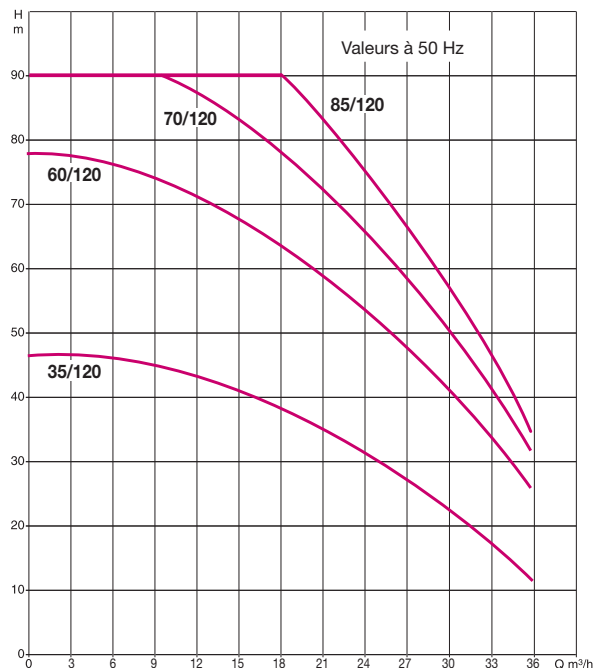


| Type | A | B | H | H2 | H3 | DNA | DNM | Dimensions emballage | | | Volume m³ | Poids kg |
|-----------------|-----|-----|-----|-----|-----|-----|-----|----------------------|-----|------|--------------|-------------|
| | | | | | | | | L/A | L/B | H | | |
| 2 KVC AD 45/80 | 660 | 550 | 830 | 100 | 710 | 2" | 2" | 1000 | 610 | 1000 | 0,61 | 89 |
| 2 KVC AD 35/120 | 660 | 550 | 830 | 100 | 710 | 2" | 2" | 1000 | 610 | 1000 | 0,61 | 81 |
| 2 KVC AD 45/120 | 660 | 550 | 830 | 100 | 710 | 2" | 2" | 1000 | 610 | 1000 | 0,61 | 85 |
| 2 KVC AD 60/120 | 660 | 550 | 830 | 100 | 710 | 2" | 2" | 1000 | 610 | 1000 | 0,61 | 89 |
| 2 KVC AD 70/120 | 660 | 550 | 830 | 100 | 710 | 2" | 2" | 1000 | 610 | 1000 | 0,61 | 93 |
| 2 KVC AD 85/120 | 660 | 550 | 830 | 100 | 710 | 2" | 2" | 1000 | 610 | 1000 | 0,61 | 95 |

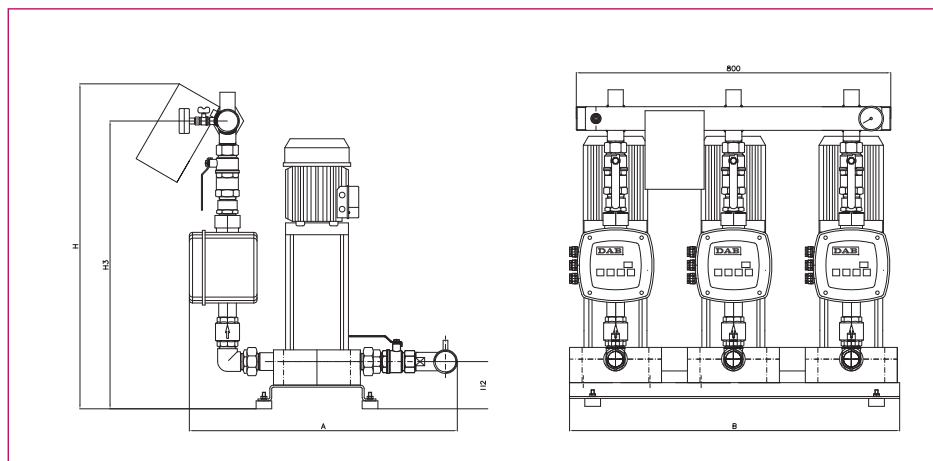
2 ● CARACTÉRISTIQUES TECHNIQUES (suite)

Groupes à 3 pompes

- 3 pompes type KVC.
- 1 ACTIVE DRIVER par pompe.
- 1 coffret d'alimentation et de protection.
- Collecteurs inox à l'aspiration et au refoulement.
- 3 clapets-vannes à l'aspiration.
- 3 vannes au refoulement.
- Manomètre avec vanne d'isolement.
- Ensemble prêt à l'emploi monté sur châssis.
- Pression constante maxi : 9 bars.



| Type | Code | Caractéristiques électriques | | | | Caractéristiques hydrauliques | | | | | | | | | | | | | |
|---------------------|--------|------------------------------|----------------|---------|------------------------|------------------------------------|-----------------------------|--------------------|-----------|------|------|------|------|------|------|------|------|------|------|
| | | Alimentation 50 Hz | P 2 | | Débit moyen m³/h | Pression maximum obtenue bar | Pression standard bar | Débit maxi à 50 Hz | | | | | | | | | | | |
| | | | Nominale kW | HP | | | | Ampères A | Q m³/h | 0 | 5,4 | 9 | 11,7 | 16,2 | 18 | 21,6 | 25,2 | 32,4 | 36 |
| 3 KVC AD 35/120 Tri | 209356 | 3 x 400 V | 3 x 1,1 | 3 x 1,5 | 3 x 3,5 | 33-2 | 4,4 | 3,5 | H (m) | 46,2 | 45,3 | 44 | 42,7 | 39,3 | 37,4 | 33,7 | 29,4 | 18 | 11 |
| 3 KVC AD 60/120 Tri | 209366 | 3 x 400 V | 3 x 2,2 | 3 x 3 | 3 x 5,4 | 33-2 | 7,5 | 6 | | 78 | 75,9 | 73,9 | 71,5 | 65,9 | 63,2 | 58 | 51 | 35 | 24,5 |
| 3 KVC AD 70/120 Tri | 209376 | 3 x 400 V | 3 x 3 | 3 x 4 | 3 x 6,8 | 33-2 | 9 | 7 | | 90 | 90 | 89,8 | 86,8 | 80,5 | 77,9 | 71,7 | 63,9 | 44 | 31 |
| 3 KVC AD 85/120 Tri | 209386 | 3 x 400 V | 3 x 3 | 3 x 4 | 3 x 7,8 | 33-2 | 9 | 8 | | 90 | 90 | 90 | 90 | 90 | 89,9 | 81,6 | 72,1 | 48,9 | 34 |



| Type | A | B | H | H2 | H3 | DNA | DNM | Dimensions emballage | | | Volume m³ | Poids kg |
|-----------------|-----|-----|-----|-----|-----|-------|-------|----------------------|-----|------|--------------|-------------|
| | | | | | | | | L/A | L/B | H | | |
| 3 KVC AD 35/120 | 750 | 900 | 740 | 100 | 710 | 2"1/2 | 2"1/2 | 1000 | 610 | 1000 | 1,2 | 150 |
| 3 KVC AD 60/120 | 750 | 900 | 740 | 100 | 710 | 2"1/2 | 2"1/2 | 1000 | 610 | 1000 | 1,2 | 162 |
| 3 KVC AD 70/120 | 750 | 900 | 740 | 100 | 710 | 2"1/2 | 2"1/2 | 1000 | 610 | 1000 | 1,2 | 168 |
| 3 KVC AD 85/120 | 750 | 900 | 740 | 100 | 710 | 2"1/2 | 2"1/2 | 1000 | 610 | 1000 | 1,2 | 170 |