

FÉKABOX 150/600

Ensemble complet de relevage prêt à la pose

pour eaux usées domestiques

CE conforme à la Norme Européenne EN 12050-2



1 • CARACTÉRISTIQUES GÉNÉRALES

- Cuve en polyéthylène haute densité de 150 litres, pose enterrée.
- Résistance à la corrosion.
- Fermeture du couvercle par 1/4 tour verrouillé par un 1 écrou.
- Système de refoulement avec raccord union permettant un démontage facile de la pompe.
- Pompe FÉKA 600 AUT. Mono 230 V à turbine vortex - passage 25 mm - et commande automatique par flotteur.
- Clapet à boule PVC Ø 1" 1/4.
- Entrée PVC 100, sortie PVC 40, ventilation PVC 50 et passe-câbles PVC 50.
- 2 anneaux d'ancrage.

Options :

● Rehausse

(hauteur 200 mm) : code : 452991

(hauteur 400 mm) : code : 452992



● Alarme sonore de Trop Plein (ASTP) : code 471701

- Boîtier enfichable sur prise murale.
- Volume sonore 90 dB.
- Voyant présence tension – Mono 230V.
- Fonctionne avec un interrupteur de niveau (non fourni).



● Flotteur MICROSTART : Code 411110



2 ● CARACTÉRISTIQUES TECHNIQUES

Les postes de relevage **FÉKABOX 150/600** sont conçus pour collecter et évacuer pour une maison individuelle :

- les eaux pluviales, de ruissellement ou d'infiltration dans les caves, garages ou sous-sols,
- les eaux claires ou légèrement chargées (granulométrie maximum 25 mm) de machines à laver, baignoires, douches, descentes de garage. Le poste FÉKABOX n'est pas adapté au relevage des eaux de W.C.
- les eaux domestiques traitées des fosses septiques pour les relever vers un égoût ou un épandage situé plus haut.



Caractéristiques pompe

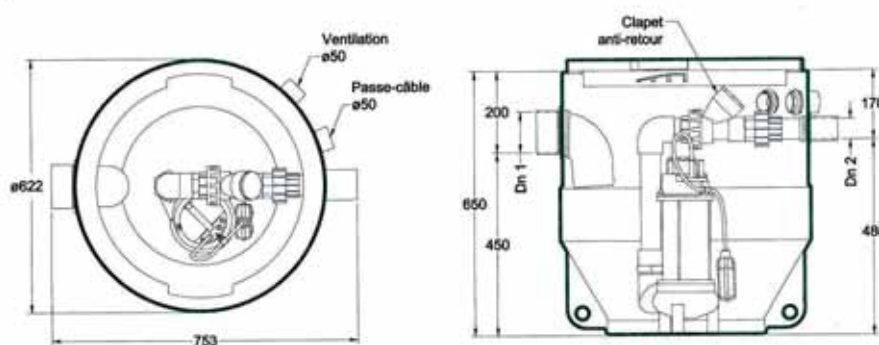
Type	Caractéristiques électriques						Caractéristiques hydrauliques (v = 2800 tr/min)							
	Alimentation 50 Hz	Puissance CV kW		Ampères A	Condensateur μF Vc		Qm ³ /h	0	3	4,5	6	7,5	9	12
FÉKA 600 AUT.	1 X 230 V~	0,75	0,55	4,3	14	450	H (m)	7,4	6,45	6,1	5,7	5,35	4,95	4,1

Encombrement (en mm)

FÉKABOX 150/600

code 144050

Poids à vide : 20,8 kg



Entretien

Une station de relevage nécessite un entretien régulier qui consiste à nettoyer la POMPE et à rincer à grande eau les parois de la cuve ainsi que les canalisations et les accessoires en contact avec l'effluent.

Nous conseillons au minimum 2 visites par an.

JETLY

28, rue de Provence - CS 60490 - Z.A.C. de Chesnes La Noirée
38297 SAINT-QUENTIN-FALLAVIER CEDEX
Tél. 04 74 94 18 24 - Télécopie 04 74 95 62 07
Internet <http://www.jetly.fr> - E.mail info@jetly.fr

DISTRIBUÉ PAR