

E.FLOAT

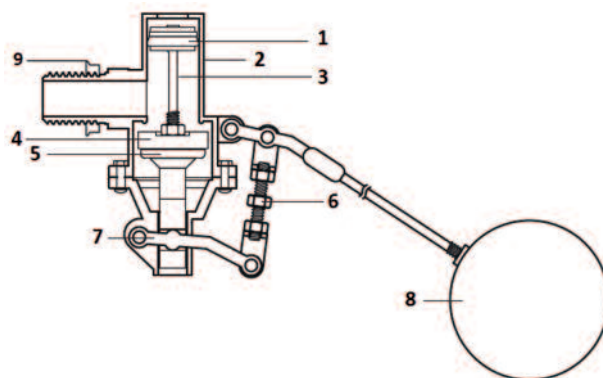
Robinet à flotteur inox



1 ● CARACTÉRISTIQUES GÉNÉRALES

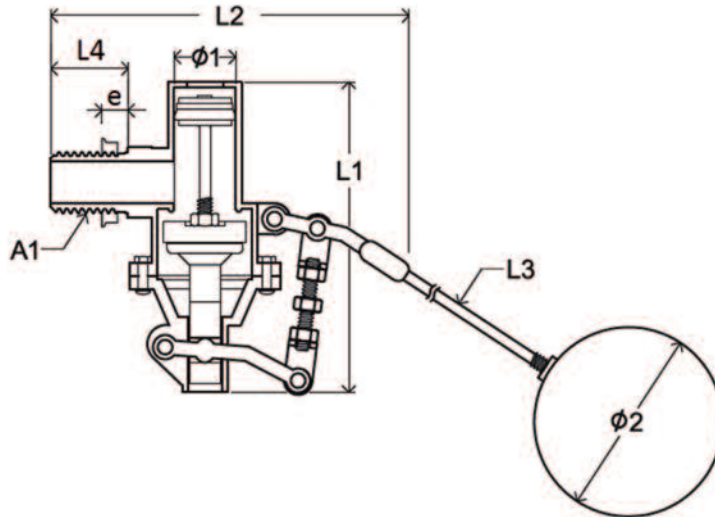
- Le robinet à flotteur en inox E.FLOAT est destiné au sectionnement automatique d'une alimentation d'un réservoir par rapport à un niveau haut.
- Il assure le remplissage automatique d'une réserve d'eau (bâche, château d'eau, réservoir, bassin...).
- Lorsque le niveau haut est atteint, le flotteur actionne la fermeture du robinet par l'intermédiaire du bras de levier.

N°	COMPOSANT	MATÉRIAU
1	U-ring	EPDM
2	Corps	Acier Inoxydable 1.4301
3	Tige	Acier inoxydable AISI 304
4	U-ring	EPDM
5	Piston	Acier inoxydable AISI 304
6	Vis de réglage	Acier inoxydable AISI 304
7	Bras de levier	Acier inoxydable AISI 304
8	Flotteur	Acier inoxydable AISI 304



2 ● CARACTÉRISTIQUES TECHNIQUES

- Pression maxi de service : 10 bar.
- Température d'emploi : - 10 °C / + 80 °C.
- Corps en Acier inox 1.4301.
- Joint EPDM.
- Tige, piston, vis de réglage et bras de levier : Acier inox AISI 304.
- Flotteur : Acier inox AISI 304.



Dimensions (mm) et poids (kg)

Type	Code	DN	Racc.	L1	L2	Ø1	L3	L4	E	Ø2	Poids
RF E.FLOAT 1/2"	451070	15	F/M 1/2"	110	60	20	240	20	6	100	0,7
RF E.FLOAT 3/4"	451071	20	F/M 3/4"	115	82	20	240	25	7	100	0,7
RF E.FLOAT 1"	451072	25	F/M 1"	115	82	20	240	30	7	100	0,8
RF E.FLOAT 1" 1/2	451073	40	F/M 1" 1/2	170	120	31	350	35	9	150	1,7
RF E.FLOAT 2"	451074	50	F/M 2"	210	130	40	450	45	9	150	2,4

Débit (m³/h)

- Débit indicatif pour de l'eau à la pression de 3,5 bar.

1/2"	3/4"	1"	1" 1/2	2"
4,5	9,1	22,7	56	56