

KARPA-KA

CLASSIC LINE

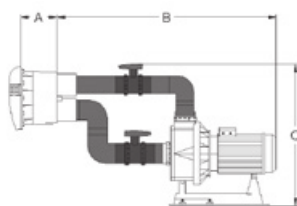
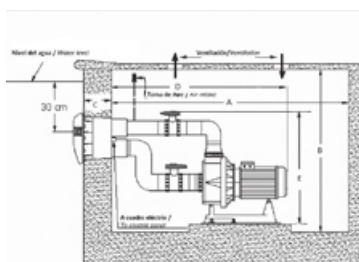
ANNÉES DE GARANTIE | 2

POMPES POUR SYSTÈMES DE NAGE À CONTRE-COURANT

- » Recommandées pour les systèmes de nage à contre-courant, hydromassage, spas...
- » Corps de pompe en thermoplastique
- » **Usage : animation de bassin, nage à contre-courant**

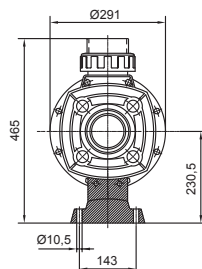
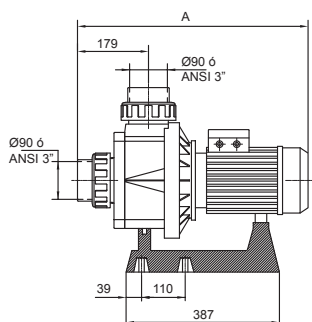


Code article	Réf.	P2 CV	P1 kW	A (mm)	Débit (m³/h)	Poids (kg)	Vol. (m³)	Qté /palette	U.V.C
011121120110	KA250M	2,5	2,3	581	44	20,8	0,083	18	1
011131220110	KA300M	3	2,76	581	48	21,5	0,083	18	1
011131359110	KA250T1IE3	2,5	-	581	44	-	0,083	18	1
011131459110	KA300T1IE3	3	-	581	48	-	0,083	18	1
011141029110	KA350T1IE3	3,5	-	581	63	-	0,083	18	1
011141129110	KA450T1IE3	4,5	-	581	67	-	0,083	18	1



Caractéristiques techniques

Temp. maxi de l'eau / Pression maxi	50°C / 2,5 bar
Connexion (DIN à coller incluse, autre connexion sur demande)	Ø 50 ou 63 mm
Joint mécanique	AISI 316, compatible avec l'eau de mer
Caractéristiques moteur-variateur	Classe F, IP55, 50 Hz (60 Hz, ask), 2850 tr/min
Corps/turbine/panier/couvercle	Turbine en Noryl



Pression (mbar)

