



Capteurs Ultrasoniques autonomes



Capteur us - type RADIUS

Simple et performant

Capteur ultrasonique étanche, autonome (> 5ans) et sans contact, donc sans encrassement, le RADIUS permet d'effectuer la mesure et l'enregistrement (54 000 mesures) de niveau. La puissance de calcul du RADIUS lui permet de calculer automatiquement le débit et le volume ainsi que de passer en acquisition rapide en fonction du niveau. L'absence de zone aveugle ainsi que la possibilité d'éliminer les échos fixes parasites, permet une utilisation du RADIUS dans les milieux les plus exigus.

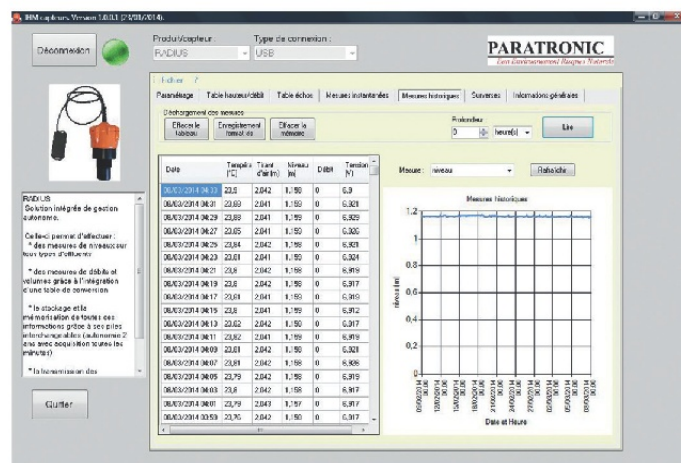
Disponibles

- Livraison en moins de 24heures.
- Constante disponibilité technique pour répondre à vos demandes.

Applications

Solution intégrée et autonome pour la surveillance des déversoirs d'orages, le RADIUS mesure en continu le niveau, comptabilise et horodate les surverses et calcule les débits et volumes des déversements en milieu naturel.

Les données peuvent être récupérées en local ou à distance via radio.



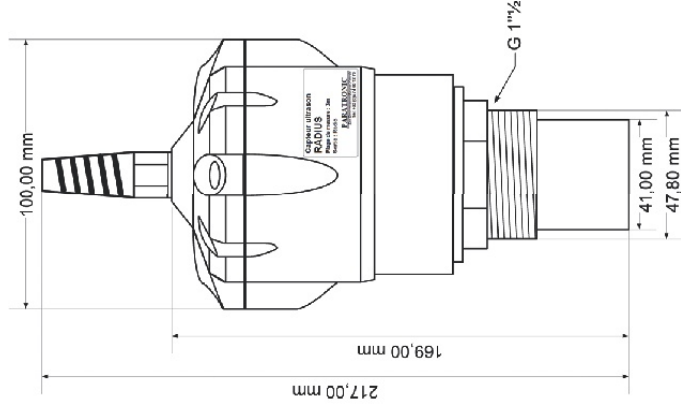
Logiciel IHMcapteur

Complet et communicant

Son interface logicielle ergonomique permet le déchargement aisé, via USB, des données mémorisées (niveaux, débits, volumes, nombre et durée des surverses, ...).

Les mesures peuvent ainsi être déchargées en local (port USB) ou transmises à distance par radio (portée > 400m) jusqu'à un automate ou un poste de télégestion.

RADIUS		CAPTEUR ULTRASON	
Tension d'alimentation	Piles 7.2V=		
Consommations typiques en veille	90µA		
Etendue de mesure	3 200 mm (tirant d'air)		
Cône d'émission	± 7° à -3dB		
Résolution	1 mm		
Linéarité :	0.2 % de la pleine échelle		
Compensation en T°	Oui		
Signal de sortie	USB (Radio en option)		
Capacité mémoire	54 000 mesures et 2 500 surveuses		
Mesures mémorisées	Niveau (mm), Tirant d'air (mm), Débit, Puissance écho (%), Température (°C/10), Tension pile (mV), Surverse en cours (0 ou 1)		
Paramétrage	Via Logiciel «HM capteur» Fourni		
Indice de protection	IP68		
Température de fonctionnement (stockage)	-20 à 60°C		
Matière	Polycarbonate		
Dimensions (mm)	Ø=100, H=217		
Poids (g)	780 (hors antenne)		
Fixation	Axe fileté Ø=47.8 mm et écrou G 1"½ (40-49) pour support adapté ou suspendu par le câble		



RECD		BASE RADIO	
Tension d'alimentation	12 à 24 V= ou -		
Consommation max	380mA		
Sorties	Mod-Bus sur RS485 Maître & RS485 Esclave		
Indice de protection	IP20		
Température de fonctionnement (stockage)	-20 à 60°C		
Matière	Polycarbonate		
Dimensions (mm)	3 modules RailDin L=53 x l=58 x H=90		
Poids (g)	130		

RMA		ANTENNE RADIO	
Tension d'alimentation	Auto-alimenté		
Consommation	En veille : 2µA		
Portée	400 mètres à vue		
Fréquence radio	865.4 à 866.3 MHz		
Nombre de canaux	4		
Raccordement par câble	4 conducteurs, non blindé, section 0.34 mm².		
Matière	ABS		
Dimensions (mm)	L=96 x l=40 x H=20 (hors câble)		
Poids (g)	86		
Fixation	Par brides, vis Ø=3.2 mm ou suspension		

Capteurs Ultrasoniques Autonomes

Les caractéristiques décrites dans ce document peuvent être modifiées sans préavis par le constructeur. Photos non contractuelles.