



Japanese Technology since 1912

Serie EVM - Pompes multicellulaires verticales

Data Book 50Hz



EVMS 1-3-5-10-15-20
EVM 32-45-64



ETM



EVMS



EVM






1. CARACTÉRISTIQUES ^①	
1.1 APPLICATIONS TYPES	101
1.2 PLAGE DE PERFORMANCES	102
2. EVMS 1-3-5-10-15-20	200
2.1 CARACTÉRISTIQUES DU PRODUIT	201
2.2 CARACTÉRISTIQUES TECHNIQUES DU PRODUIT	202
2.3 GARNITURE MÉCANIQUE	203
2.4 NOMENCLATURE et PLAQUE D'IDENTIFICATION	204
2.5 PLAGE DE PERFORMANCES	205
2.6 COURBES DE PERFORMANCES	206
2.7 TABLEAU DE SÉLECTION	207
2.8 EVMS(L)1	209
EVMSG1	215
2.9 EVMS(L)3	221
EVMSG3	227
2.10 EVMS(L)5	233
EVMSG5	239
2.11 EVMS(L)10	245
EVMSG10	251
2.12 EVMS(L)15	257
EVMSG15	263
2.13 EVMS(L)20	269
EVMSG20	275
2.14 EMBALLAGE	281
3. EVM 32-45-64	300
3.1 CARACTÉRISTIQUES DU PRODUIT	301
3.2 CARACTÉRISTIQUES TECHNIQUES DU PRODUIT	302
3.3 GARNITURE MÉCANIQUE	303
3.4 NOMENCLATURE et PLAQUE D'IDENTIFICATION	304
3.5 PLAGE DE PERFORMANCES	305
3.6 COURBES DE PERFORMANCES	306
3.7 TABLEAU DE SÉLECTION	307
3.8 EVM(L)32	308
EVMG32	323
3.9 EVM(L)45	338
EVMG45	351
3.10 EVM(L)64	364
EVMG64	379
3.11 EMBALLAGE	394
4. CARACTÉRISTIQUES DU MOTEUR	400
4.1 NIVEAU DE BRUIT	401
4.2 CARACTÉRISTIQUES TECHNIQUES DU MOTEUR	402
EVMS 1-3-5-10-15-20	402
EVM 32-45-64	403

POMPES MULTICELLULAIRES VERTICALES

APPLICATIONS TYPES

1.1

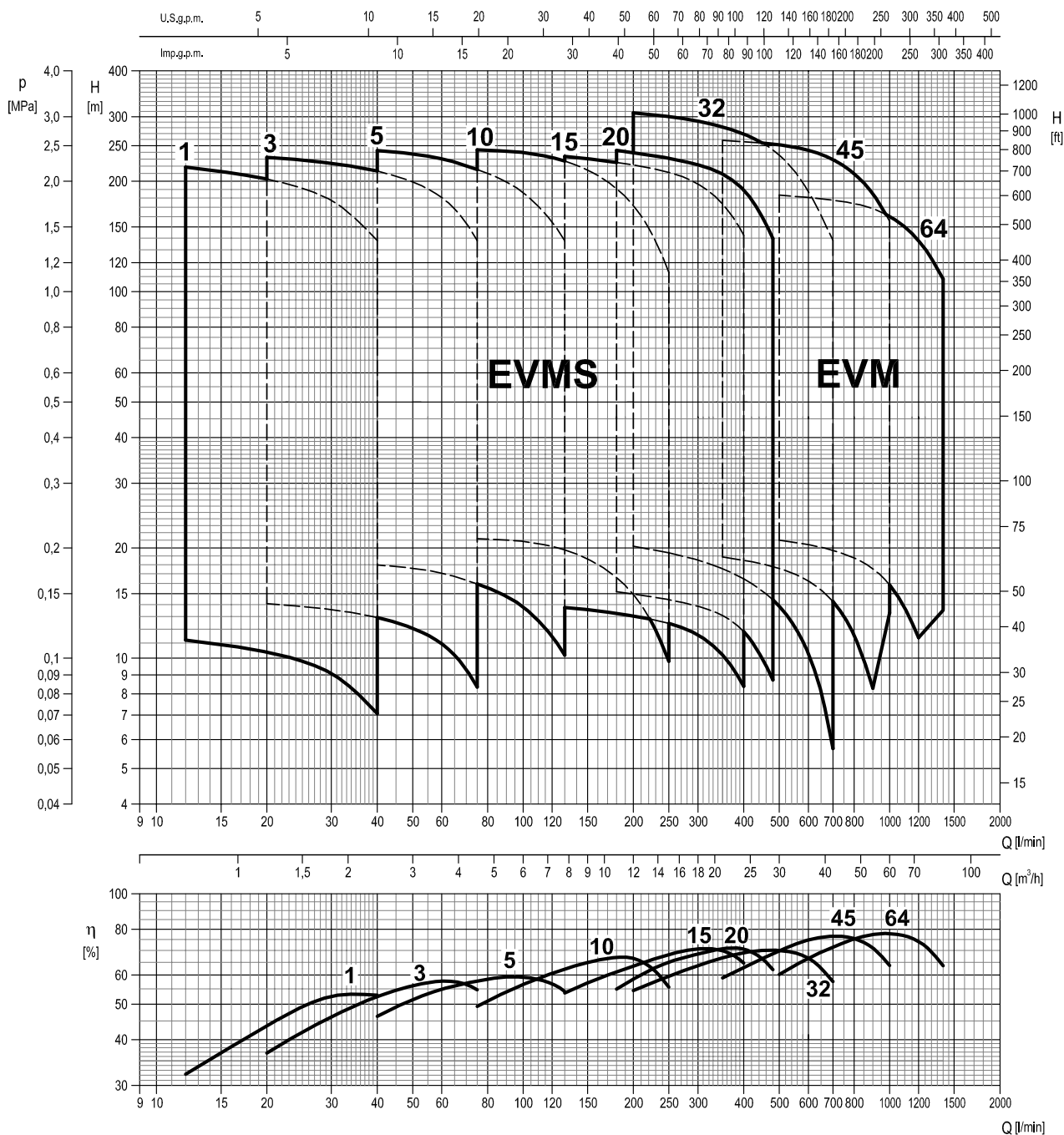
APPLICATIONS TYPES

INDUSTRIE	BÂTIMENT	ALIMENTATION EN EAU
		
<ul style="list-style-type: none"> • Traitement de l'eau osmose inverse ultrafiltration purification de l'eau microfiltration systèmes adoucissants, ionisants et déminéralisants piscines séparateurs • Alimentation de chaudière production de vapeur récupération de condensat • Lavage et nettoyage lavage automobile lavage de pièces industrielles laveries transfert de liquides acides ou basiques transfert de liquides chimiques • Refroidissement circulation des agents réfrigérants pour le refroidissement systèmes de contrôle thermique refroidissement industriel refroidissement des lasers • Machines-outils alimentation en lubrifiants de refroidissement pour les machines-outils • Surpression surpression à usage industriel • Denrées alimentaires et boissons lavage alimentaire lavage de bouteilles • Industrie pharmaceutique • Applications dans la marine Eau douce, lavage des ponts, brouillard et lutte anti-incendie sur les navires 	<ul style="list-style-type: none"> • Surpression surpression pour les bâtiments collectifs surpression pour les immeubles de grande hauteur bâtiments / hôtels • Sprinkleurs • Systèmes anti-incendie pompe jockey • Chauffage urbain • Échangeurs thermiques / aéroconvecteurs • Climatisation • Chauffage 	<ul style="list-style-type: none"> • Traitement de l'eau filtration dans les installations de traitement de l'eau transfert dans les installations de traitement de l'eau • Surpression transfert depuis les installations de traitement de l'eau (réseau) • Irrigation irrigation des terrains de golf / terrains de sport • Agriculture irrigation par aspersion irrigation goutte-à-goutte

POMPES MULTICELLULAIRES VERTICALES

PLAGE DE PERFORMANCES
 EVMS(.)1-3-5-10-15-20
 EVM(.)32-45-64

PLAGE DE PERFORMANCES



EVMS

CARACTÉRISTIQUES DU PRODUIT

[Généralités]

1. Type de pompe

Les pompes de la gamme **EVMS** sont des pompes centrifuges, multicellulaires verticales en ligne, non auto-amorçantes.

2. Modèles

6 tailles de pompes EVMS, conçues pour des débits nominaux de **1, 3, 5, 10, 15 et 20 m³/h**, permettant de satisfaire la majorité des besoins du marché.

3. Pression de service maximale

Les pompes EVMS peuvent être utilisées à **16 bars ou 25 bars au plus selon les modèles**.

4. Plage de température d'utilisation

Les pompes EVMS peuvent être utilisées entre **- 30 et + 140 °C**.

5. Options de matériaux

Les pompes existent en version **AISI 304, AISI 316L et Fonte**.

6. Moteur






Les pompes EVMS sont équipées de **moteurs standards** du commerce.

Les pompes EVMS sont équipées de moteurs IE3 pour des puissances supérieures à 0,75 Kw.

Sonde PTC intégrée à partir du moteur de 1,5 kW.

Joint et vis imperdables en standard sur les boîtes à bornes des moteurs de 0,75 à 11 kW.

7. Certifications

	Agrément eau potable				Atmosphères explosives
	DM174/2004	ACS	KTW*	WRAS	ATEX 2014/34/UE
					
<u>Garniture mécanique</u>	SiC/Carbone_EPDM	SiC/Carbone_EPDM	SiC avec graphite/ SiC_EPDM	SiC/Carbone_EPDM	toutes les variantes p. 203
EVMSG	●	-	-	-	●
EVMS	●	●	○	●	●
EVMSL	●	●	○	●	●

Notes: *KTW est certifié pour composants

● Standard ○ Sur demande

8. Conforme aux dispositions des directives européennes



[Caractéristiques principales du produit]

1. Solutions hydrauliques innovantes

- **Des moteurs standards du commerce** peuvent être installés sur tous les modèles sans modification grâce à la faible poussée axiale de la pompe.
- La roue à faible poussée axiale garantit la **longévité des paliers du moteur**.
- **Pompe haute efficacité**: MEI > 0,7 pour tous les modèles.

2. Économie d'énergie

- **Moteur IE3 haute efficacité** à partir de 0,75 kW conforme aux directives EuP 2005/32/EC et ErP 2009/125/EC.
- **Le VFD (variateur de fréquence) et le capteur** peuvent être montés directement sur les pompes EVMS pour **maintenir un fonctionnement constant**, comme la pression du réseau, en fonction des conditions d'utilisation.

3. Options de raccordement de la tuyauterie

- Il existe divers raccords hydrauliques en fonction des besoins : **Bride ovale / Bride ronde / Bride libre / Victaulic® / Clamp**.
- Les dimensions des raccords peuvent être adaptées à ceux de la grande majorité des pompes présentes sur le marché.

4. Garnitures mécaniques

- Des inclusions de carbure de silicium avec du graphite peuvent être utilisées comme **lubrifiant sec pour réduire les frottements**.
- Conforme à la norme EN12756 (anciennement DIN 24960).

5. Maintenance facile

- **La garniture mécanique à cartouche** permet le **remplacement immédiat** de la garniture mécanique sans besoin de démonter l'adaptateur moteur.
- **L'accouplement avec entretoise** facilite la maintenance, supprimant la nécessité de déposer les moteurs lourds de plus de 5,5 kW.

6. Prises intelligentes

Orifices de purge d'air / Orifice de remplissage de l'eau et capteur / Prise pour capteur (pression, ...) / Prises de pression d'aspiration et de refoulement / vidange.

CARACTÉRISTIQUES TECHNIQUES DU PRODUIT EVMS(.)1-3-5-10-15-20

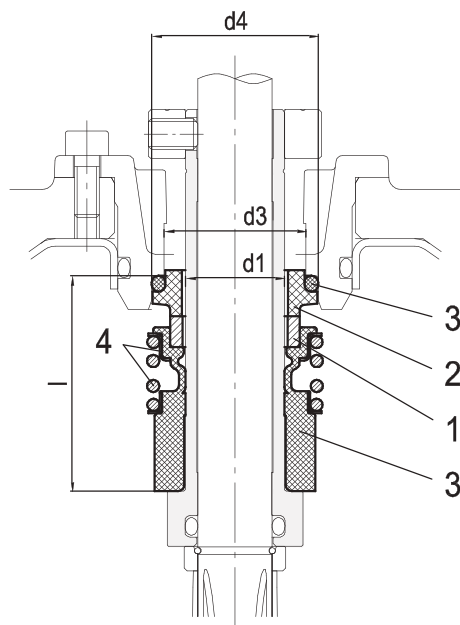
POMPE																				
Version		EVMSG						EVMS						EVMSL						
Plage d'utilisation	Débit nominal (m³/h)	1	3	5	10	15	20	1	3	5	10	15	20	1	3	5	10	15	20	
	Pression de service maximale	1,6 / 2,5 MPa (16 bar/25 bar)																		
	Plage de température du liquide	entre -30° et 140°C																		
Matériau des principaux composants	Roue	EN 1.4301 (AISI 304)						EN 1.4301 (AISI 304)						EN 1.4404 (AISI 316L)						
	Chemise intermédiaire	EN 1.4301 (AISI 304)						EN 1.4301 (AISI 304)						EN 1.4404 (AISI 316L)						
	Bague d'étanchéité	EN 1.4301 (AISI 304) + PPS						EN 1.4301 (AISI 304) + PPS						EN 1.4404 (AISI 316L) + PPS						
	Chemise inférieure	Fonte						EN 1.4301 (AISI 304)						EN 1.4404 (AISI 316L)						
	Carter chemise	EN 1.4301 (AISI 304)						EN 1.4301 (AISI 304)						EN 1.4404 (AISI 316L)						
	Arbre	EN 1.4301 (AISI 304)	EVMSG / EVMS 1-3-10 . EVMSG / EVMS 5-15-20 (dépend des modèles)																	
		EN 1.4404 (AISI 316L)	EVMSL 1-3-10 . EVMSL 5-15-20 (dépend des modèles)																	
		EN 1.4462 (AISI 329A)	EVMSG / EVMS / EVMSL 5-15-20 (dépend des modèles)																	
	Palier de chemise d'arbre	Carbure de tungstène																		
	Garniture mécanique	Voir les options pour les garnitures mécaniques																		
	Joint torique	EPDM	●	●	●	●	●	●	●	●	●	●	●	●	●	●	●	●	●	●
		FPM	○	○	○	○	○	○	○	○	○	○	○	○	○	○	○	○	○	○
	Chemise externe	EN 1.4301 (AISI 304)						EN 1.4301 (AISI 304)						EN 1.4404 (AISI 316L)						
	Adaptateur moteur	Fonte																		
Tirant	Acier galvanisé classe 6.8 ISO 898/1																			
Accouplement	Jusqu'à 4 kW	Aluminium moulé																		
	à partir de 5,5 kW	Fonte																		
Base	Fonte						Aluminium moulé													
Raccordements hydrauliques	Bride ovale	jusqu'à 16 bars	●	●	●	●	●	●	●	●	●	●	●	●	●	●	●	●	●	●
	Bride ronde (DIN)	jusqu'à 16 bars	○	○	○	○	○	○	○	○	○	○	○	○	○	○	○	○	○	○
		entre 16 bars et 25 bars	●	●	●	●	●	●	○	○	○	○	○	○	○	○	○	○	○	○
	Bride ronde libre (DIN)	jusqu'à 16 bars							○	○	○	○	○	○	○	○	○	○	○	○
		entre 16 bars et 25 bars							●	●	●	●	●	●	●	●	●	●	●	●
Clamp	jusqu'à 16/25 bars							○	○	○	○	○	○	○	○	○	○	○	○	

Legenda: ● Standard ○ Sur demande

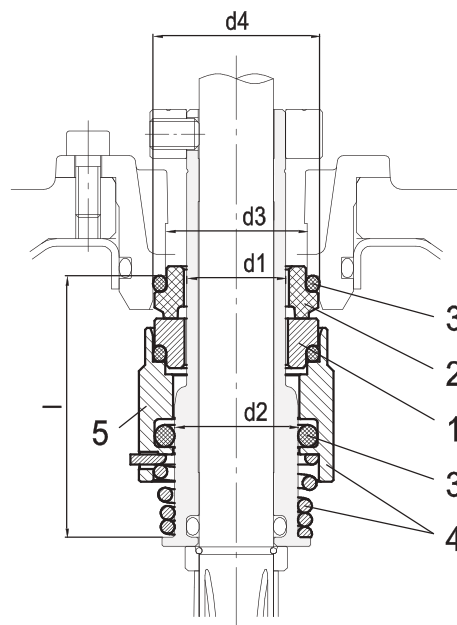
MOTEUR			
Source d'alimentation	Fréquence	50 Hz	
	Phase	Monophasé / Triphasé	
	Vitesse de rotation	≈ 2900 min ⁻¹	
	Puissance nominale	0,37 ÷ 2,2 kW 0,5 ÷ 3,0 HP	0,37 ÷ 18,5 kW 0,5 ÷ 25 HP
		Tension	230 ± 10% V / 230/400 ± 10% V (jusqu'à 4,0 kW) / 400/690 ± 10% V (au-dessus de 5,5 kW)
Type	Type	Electric - TEFC	
	Niveau d'efficacité	entre 0,37 et 2,2 kW / - : entre 0,37 et 0,55 kW / IE3 : au-dessus de 0,75 kW	
	Nbre de pôles	2	
	Degré de protection	IP 55	
	Classe d'isolation	F (classe B en cas de haute température)	
Autres	Protection thermique	PTC disponible au-dessus de 1,5 kW inclus	
	Matériau de la chemise	Aluminium	
	Support à bride (moteur IEC)	IM B14 (jusqu'à 4,0 kW) / IM B5 (au-dessus de 5,5 kW)	
Fixation de la boîte à bornes	Joint et vis imperdables des moteurs de 0,75 à 11 kW.		

GARNITURE MÉCANIQUE EVMS(.)1-3-5-10-15-20

1. Garniture Mécanique



jusqu'à 16 bars
Garniture à cartouche non équilibrée



entre 16 bars et 25 bars
Garniture à cartouche équilibrée

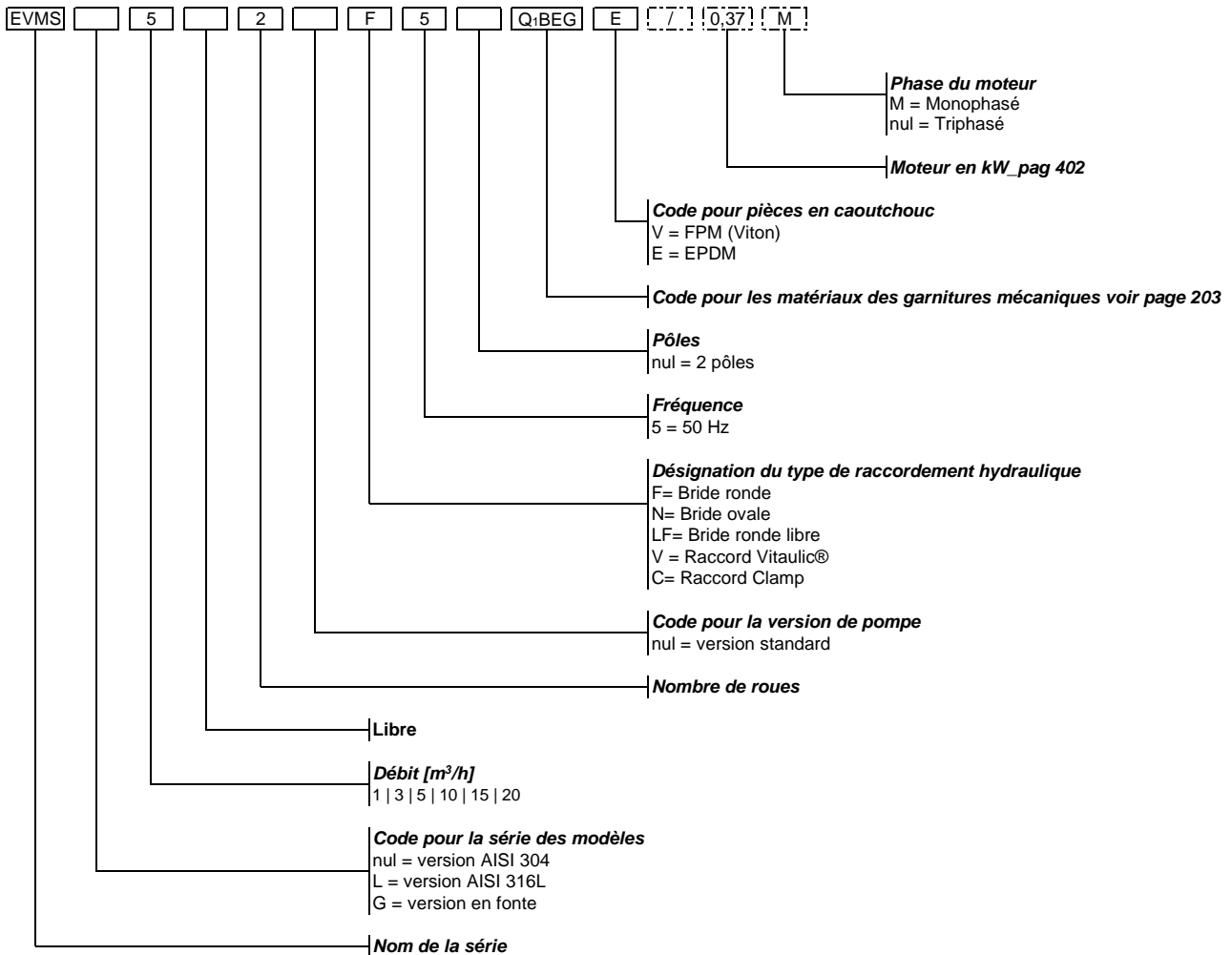
2. Type de Garniture Mécanique et Dimensions [mm]

Modèle de pompe	Température d'utilisation maxi	Type de garniture mécanique		Matériau du grain mobile								Nomenclature		
		Cartouche		1		2		3		4			5	
		Non équilibrée	Équilibrée	Grain tournant	Code	Grain fixe	Code	Élastomères	Code	Ressort de compression	Collier		Code	
Jusqu'à 16 bars	entre - 30°C et + 120°C	●		SiC	(Q1)	Carbone	(B)	EPDM	(E)	AISI 316	(G)	Q1BEG		
	entre - 30°C et + 80°C	○		SiC	(Q1)	Carbone	(B)	FPM	(V)	AISI 316	(G)	Q1BVG		
	entre - 30°C et + 140°C		○	SiC avec graphite	(Qg)	SiC	(Q1)	EPDM	(E)	AISI 316	(G)	HQgQ1EG		
	entre - 30°C et + 80°C		○	SiC avec graphite	(Qg)	SiC	(Q1)	FPM	(V)	AISI 316	(G)	HQgQ1VG		
entre 16 et 25 bars	entre - 30°C et + 140°C		●	SiC	(Q1)	Carbone	(B)	EPDM	(E)	AISI 316	(G)	HQ1BEG		
	entre - 30°C et + 80°C		○	SiC	(Q1)	Carbone	(B)	FPM	(V)	AISI 316	(G)	HQ1BVG		
	entre - 30°C et + 140°C		○	SiC avec graphite	(Qg)	SiC	(Q1)	EPDM	(E)	AISI 316	(G)	HQgQ1EG		
	entre - 30°C et + 80°C		○	SiC avec graphite	(Qg)	SiC	(Q1)	FPM	(V)	AISI 316	(G)	HQgQ1VG		

Legenda: ● Standard ○ Sur demande

Modèle de pompe	Type de garniture mécanique		Pression de service maximale	d1 [[mm]]	d2 [[mm]]	d3 [[mm]]	d4 [[mm]]	l [[mm]]
EVMS 1/3/5	Cartouche	Non équilibrée	16 bar	16	-	23	27	35
		Équilibrée	25 bar		20			42,5
EVMS 10/15/20	Cartouche	Non équilibrée	16 bar	20	-	29	35	37,5
		Équilibrée	25 bar		24			45

NOMENCLATURE EVMS(.)1-3-5-10-15-20



Exemple de pompe sans moteur:
EVMS5 2F5Q1BEGE

Exemple de pompe avec moteur:
EVMS5 2F5Q1BEGE/0,37M

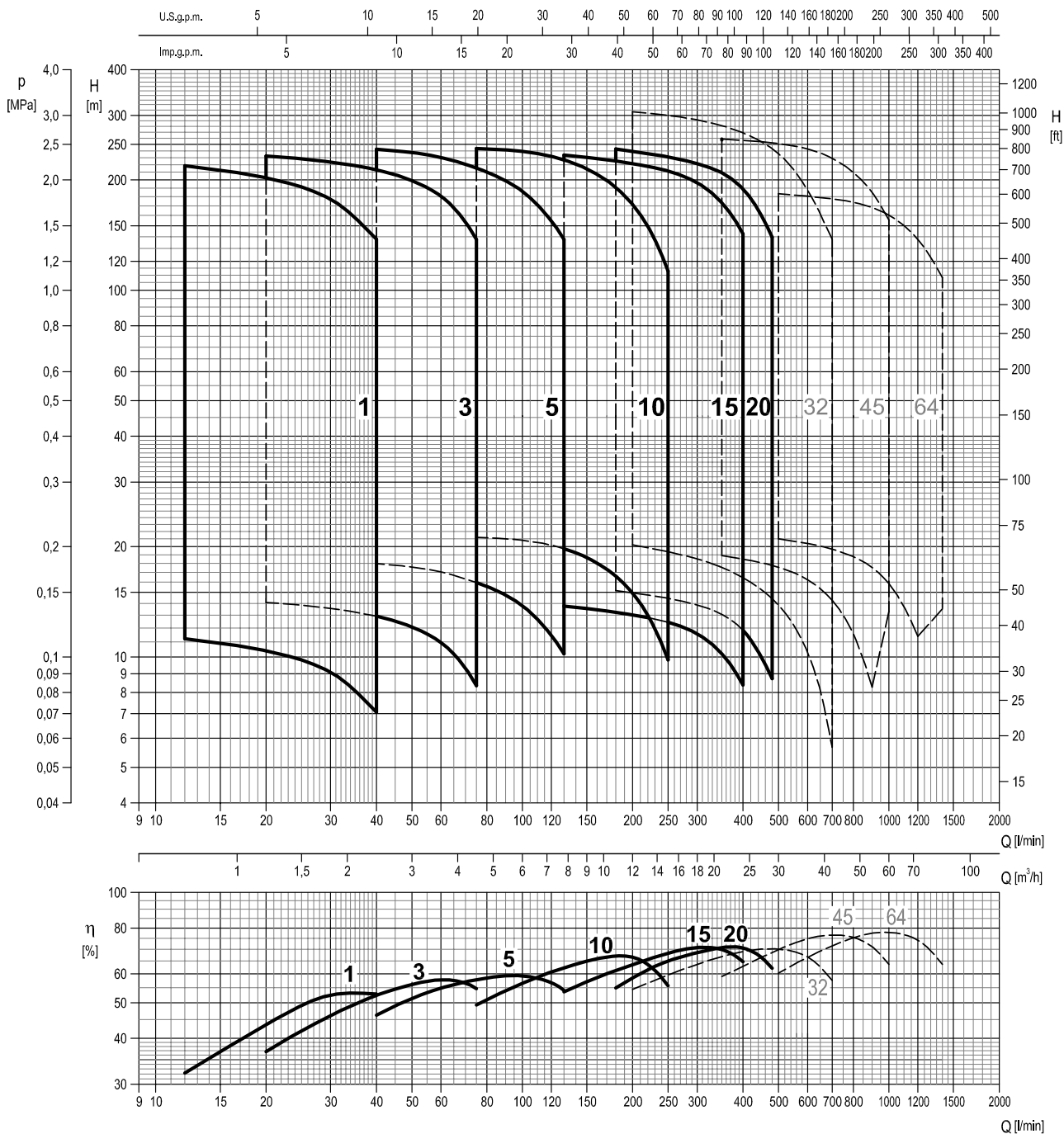
PLAQUE D'IDENTIFICATION

P.N.A 01234860221		EBARA		CE	
Via Campo Sportivo, 30		38023 Cles (TN) - ITALY		MADE IN ITALY	
TYPE	①				
Hmax	④	m	Hmin	⑤	m
Q	②	l/min	H	③	m
P2	⑥	KW	Hz	⑧	min ⁻¹ ⑨
HP	⑦	PN"	⑩		
MEI >	⑪	Hyd. eff.	⑫	%	

- | | |
|-----------------|---|
| 1) "TYPE" | Modèle de pompe |
| 2) "Q" | Indique les limites supérieures et inférieures de débit |
| 3) "H" | Indique les limites de hauteur correspondant au débit minimum et au débit maximum |
| 4) "Hmax" | Hauteur maximale |
| 5) "Hmin" | Hauteur minimale |
| 6) "P2" | Puissance nominale du moteur (puissance à l'arbre) |
| 7) "HP" | Puissance nominale du moteur exprimée en HP (chevaux) |
| 8) "Hz" | Fréquence |
| 9) "min-1" | Vitesse de rotation |
| 10) "P/N" | Numéro de nomenclature de la pompe |
| 11) "MEI" | Indice de la qualité de la pompe correspondant à son efficacité |
| 12) "Hyd. Eff." | Efficacité hydraulique de la pompe |

PLAGE DE PERFORMANCES
EVMS(.)1-3-5-10-15-20

EVMS _ PLAGE DE PERFORMANCES



COURBES CARACTERISTIQUES

Les caractéristiques suivantes qualifient les courbes présentées aux pages suivantes.

Les tolérances sont conformes à ISO 9906:2012 - Diplôme 3B.

Les courbes représentent la vitesse réelle des moteurs asynchrones à 50 Hz, 2 pôles.

Les mesures sont réalisées avec de l'eau propre à une température de 20°C, avec une viscosité cinématique de $\nu = 1 \text{ mm}^2/\text{s}$ (1 cSt).

La courbe NPSH est une courbe moyenne obtenue dans les mêmes conditions que les courbes de performance.

Lors de la sélection de la pompe, prévoir une marge de sécurité d'au moins 0,5 m.

Les lignes continues indiquent la plage de travail recommandée, Les pointillés sont fournis à titre indicatif.

Afin d'éviter le risque de surchauffe, les pompes ne doivent pas être utilisées à un débit inférieur à 10 % du point correspondant à la meilleure efficacité.

Explication des symboles:

Q	-	débit
H	-	hauteur totale
P_2	-	puissance absorbée par la pompe (puissance sur l'arbre)
η	-	efficacité de la pompe
NPSH	-	hauteur d'aspiration positive nette requise par la pompe
MEI	-	indice d'efficacité minimale

L'indice d'efficacité minimale (MEI) mesure la qualité d'une pompe par rapport à son efficacité moyenne. L'indice d'efficacité minimale est basé sur le rendement hydraulique et sur la hauteur manométrique au point de meilleur rendement.

L'efficacité d'une pompe dotée d'une roue (turbine) rognée est généralement inférieure à celle d'une pompe dotée d'une roue complète. Le rognage de la turbine permettra d'adapter la pompe à un point de fonctionnement donné, ce qui permettra de limiter la consommation d'énergie. L'indice d'efficacité minimale (MEI) se base sur une turbine complète.

L'utilisation de ces pompes à eau avec UN D2BIT variable peut s'avérer plus efficace et plus économique en contrôlant la vitesse de rotation du moteur afin d'adapter le débit à la demande du réseau.

Information sur l'efficacité de référence disponible à cette l'adresse: www.europump.org (section "Ecodesign")

Informations sur le graphique de l'efficacité de référence pour MEI = 0,7 disponibles à cette adresse: www.europump.org/efficiencycharts (voir "Multistage Vertical 2900 rpm")

Indice d'efficacité minimale (MEI)

Type de pompe	MEI
EVMS(.)1	> 0,70
EVMS(.)3	> 0,70
EVMS(.)5	> 0,70
EVMS(.)10	> 0,70
EVMS(.)15	> 0,70
EVMS(.)20	> 0,70

TABLEAU DE SÉLECTION EVMS(.)10-15-20

2.7

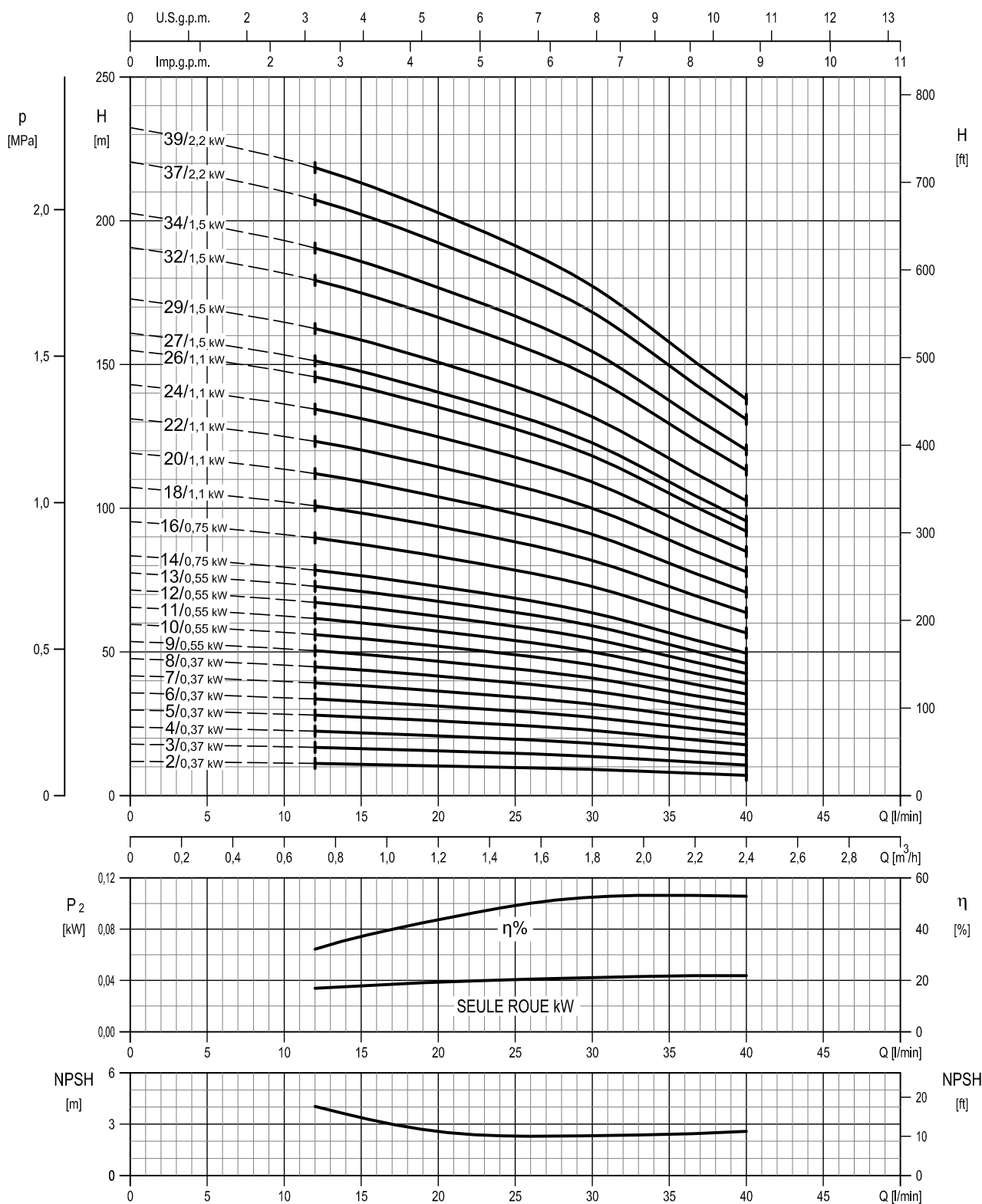
EVMS _ TABLEAU DE SÉLECTION

Type de pompe		Moteur			Pression de service maximale [MPa]	Q=Débit														
						l/min	0	75	100	130	150	180	200	250	300	350	400	450	480	
Monophasé	Triphasé	kW	HP	Taille		m³/h	0	4,5	6,0	7,8	9,0	10,8	12,0	15,0	18,0	21,0	24,0	27,0	28,8	
						H= Hauteur manométrique totale en mètres														
10	EVMS(.)10 2/0,75M	EVMS(.)10 2/0,75	0,75	1	80	1,6	21,8	21,2	20,8	19,7	18,7	16,6	14,9	9,8	-	-	-	-	-	-
	EVMS(.)10 3/1,5M	EVMS(.)10 3/1,5	1,5	2	90		32,7	31,8	31,2	29,6	28,0	24,9	22,4	14,7	-	-	-	-	-	-
	EVMS(.)10 4/2,2M	EVMS(.)10 4/2,2	2,2	3	90		43,6	42,4	41,7	39,5	37,3	33,2	29,8	19,6	-	-	-	-	-	-
	EVMS(.)10 5/2,2M	EVMS(.)10 5/2,2	2,2	3	90		54,5	53	52	49,3	46,7	41,5	37,3	24,6	-	-	-	-	-	-
	EVMS(.)10 6/2,2M	EVMS(.)10 6/2,2	2,2	3	90		65,5	63,5	62,5	59	56	50	45	29,5	-	-	-	-	-	-
	-	EVMS(.)10 7/3,0	3,0	4	100		76,5	74	73	69	65,5	58	52	34,4	-	-	-	-	-	-
	-	EVMS(.)10 8/3,0	3,0	4	100		87,0	84,5	83,5	79	74,5	66,5	59,5	39,3	-	-	-	-	-	-
	-	EVMS(.)10 9/4,0	4,0	5,5	112		98	95,5	93,5	89	84	74,5	67	44	-	-	-	-	-	-
	-	EVMS(.)10 10/4,0	4,0	5,5	112		109	106	104	98,5	93,5	83	74,5	49	-	-	-	-	-	-
	-	EVMS(.)10 11/4,0	4,0	5,5	112		120	116	115	109	103	91,5	82	54	-	-	-	-	-	-
	-	EVMS(.)10 12/5,5	5,5	7,5	132		131	127	125	118	112	99,5	89,5	59	-	-	-	-	-	-
	-	EVMS(.)10 14/5,5	5,5	7,5	132		153	148	146	138	131	116	104	68,5	-	-	-	-	-	-
	-	EVMS(.)10 15/5,5	5,5	7,5	132		163	159	156	148	140	124	112	73,5	-	-	-	-	-	-
	-	EVMS(.)10 16/7,5	7,5	10	132		174	169	167	158	149	133	119	78,5	-	-	-	-	-	-
	-	EVMS(.)10 18/7,5	7,5	10	132		196	191	187	178	168	149	134	88,5	-	-	-	-	-	-
	-	EVMS(.)10 19/7,5	7,5	10	132		207	201	198	188	177	158	142	93,5	-	-	-	-	-	-
	-	EVMS(.)10 21/7,5	7,5	10	132		229	222	219	207	196	174	157	103	-	-	-	-	-	-
	-	EVMS(.)10 22/11	11	15	160		240	233	229	217	205	183	164	108	-	-	-	-	-	-
-	EVMS(.)10 23/11	11	15	160	251	244	240	227	215	191	172	113	-	-	-	-	-	-		
15	EVMS(.)15 1/1,1M	EVMS(.)15 1/1,1	1,1	1,5	80	1,6	14,9	-	-	13,3	13	12,4	12,1	10,8	9,5	7,5	4,8	-	-	
	EVMS(.)15 2/2,2M	EVMS(.)15 2/2,2	2,2	3	90		29,5	-	-	27,5	27,1	26	26,1	24,9	23,1	20,4	16,8	-	-	
	-	EVMS(.)15 3/3,0	3,0	4	100		44,5	-	-	41,5	40,5	39,7	39,1	37,3	34,7	30,6	25,2	-	-	
	-	EVMS(.)15 4/4,0	4,0	5,5	112		59	-	-	55	54,5	53	52	50	46,5	41	33,6	-	-	
	-	EVMS(.)15 5/5,5	5,5	7,5	132		73,5	-	-	69	68	66	65	62	58	51	42	-	-	
	-	EVMS(.)15 6/5,5	5,5	7,5	132		88,5	-	-	82,5	81,5	79,5	78	74,5	69,5	61	50,5	-	-	
	-	EVMS(.)15 7/7,5	7,5	10	132		103	-	-	96,5	95,0	92,5	91	87	81	71,5	58,5	-	-	
	-	EVMS(.)15 8/7,5	7,5	10	132		118	-	-	110	109	106	104	99,5	92,5	81,5	67	-	-	
	-	EVMS(.)15 9/11	11	15	160		133	-	-	124	122	119	117	112	104	92	75,5	-	-	
	-	EVMS(.)15 10/11	11	15	160		147	-	-	138	136	132	130	124	116	102	84	-	-	
	-	EVMS(.)15 11/11	11	15	160		162	-	-	151	149	146	143	137	127	112	92,5	-	-	
	-	EVMS(.)15 12/11	11	15	160		177	-	-	165	163	159	156	149	139	122	101	-	-	
	-	EVMS(.)15 13/11	11	15	160		191	-	-	179	176	172	169	162	150	133	109	-	-	
	-	EVMS(.)15 15/15	15	20	160 M		221	-	-	206	203	199	195	187	174	153	126	-	-	
	-	EVMS(.)15 17/15	15	20	160 M		250	-	-	234	231	225	221	211	197	173	143	-	-	
	20	EVMS(.)20 1/1,5M	EVMS(.)20 1/1,5	1,5	2		90	1,6	17,2	-	-	-	14,3	13,9	12,8	11,3	9,6	7,3	4,3	2,4
		-	EVMS(.)20 2/3,0	3,0	4		100		33,7	-	-	-	30,4	29,9	28,9	27,7	26,2	23,6	19,9	17,4
		-	EVMS(.)20 3/4,0	4,0	5,5		112		50,5	-	-	-	46	45	43,4	41,6	39,2	35,5	29,9	26,2
-		EVMS(.)20 4/5,5	5,5	7,5	132	67,4	-		-	-	61	60	58	55,4	52,3	47,3	39,8	34,9		
-		EVMS(.)20 5/7,5	7,5	10	132	84,2	-		-	-	76,0	75	72,3	69,3	65,4	59	49,8	43,6		
-		EVMS(.)20 6/7,5	7,5	10	132	101	-		-	-	91,2	90	87	83,1	78,5	71	59,7	52,3		
-		EVMS(.)20 7/11	11	15	160	118	-		-	-	106	105	101	97	91,5	82,7	70	61,1		
-		EVMS(.)20 8/11	11	15	160	135	-		-	-	122	120	116	111	105	95	80	70		
-		EVMS(.)20 9/11	11	15	160	152	-		-	-	137	135	130	125	118	106	89,6	79		
-		EVMS(.)20 10/11	11	15	160	168	-		-	-	152	150	145	139	131	118	100	87		
-		EVMS(.)20 11/15	15	20	160 M	185	-		-	-	167	165	159	152	144	130	110	96		
-		EVMS(.)20 12/15	15	20	160 M	202	-		-	-	182	179	173	166	157	142	119	105		
-		EVMS(.)20 13/15	15	20	160 M	219	-		-	-	198	194	188	180	170	154	129	113		
-		EVMS(.)20 14/18,5	18,5	25	160 L	236	-		-	-	213	209	202	194	183	166	139	122		
-		EVMS(.)20 15/18,5	18,5	25	160 L	253	-		-	-	228	224	217	208	196	177	149	131		
-		EVMS(.)20 16/18,5	18,5	25	160 L	270	-		-	-	243	239	231	222	209	189	159	140		

1,6 MPa = 16 bar; 2,5 MPa = 25 bar

COURBES DE PERFORMANCES
EVMS(L)1

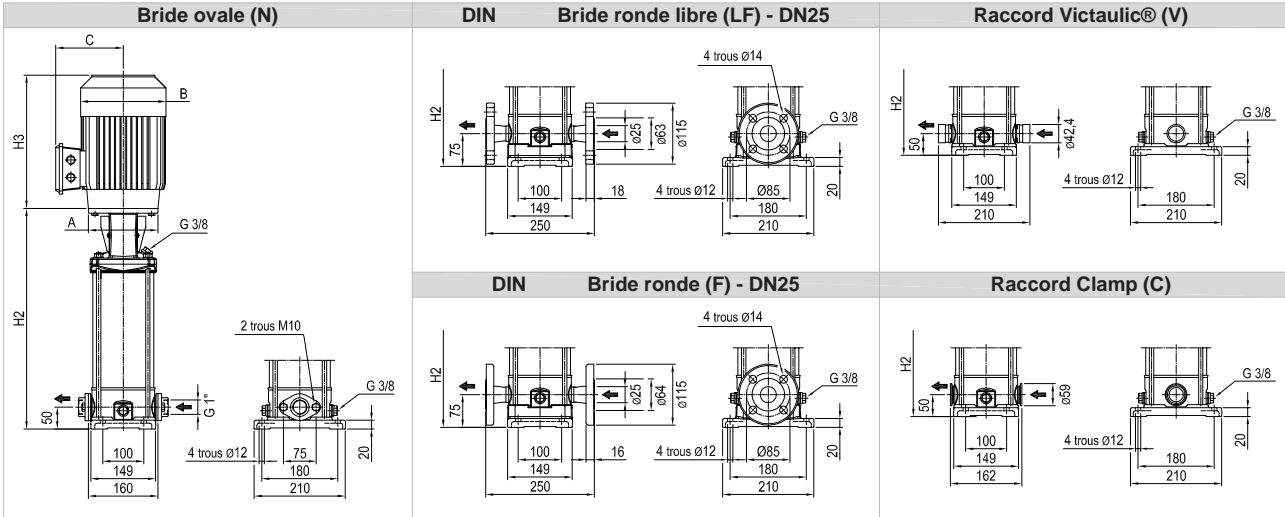
EVMS(L)1



Vitesse de rotation ≈ 2900 min⁻¹
Norme pour les essais: ISO 9906:2012 - Diplôme 3B

CARACTÉRISTIQUES TECHNIQUES EVMS(L)1

Dimensions



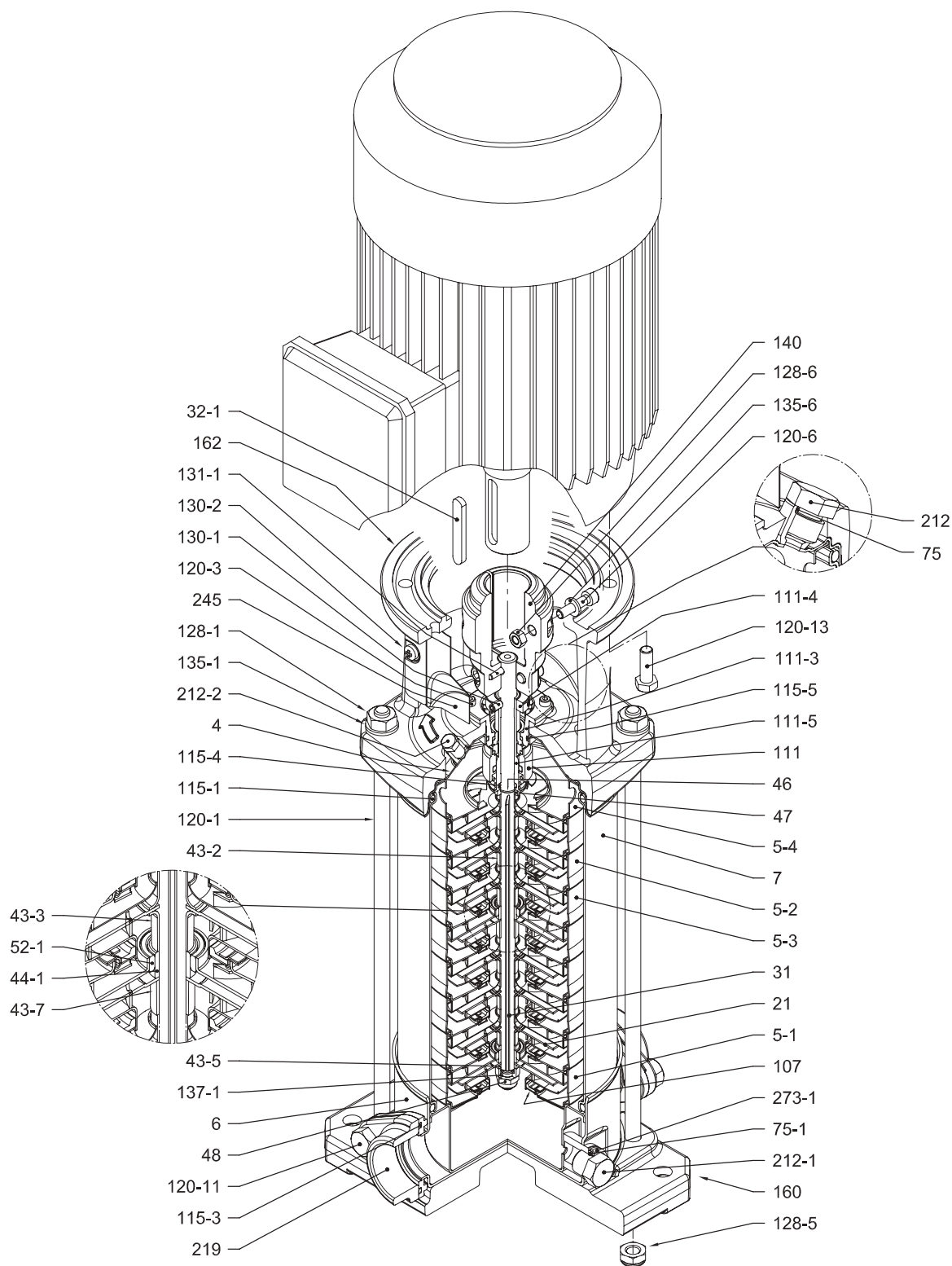
Dimensions [mm] et Poids [Kg]

Type de pompe	Pmax [MPa]	Moteur									Bride ovale (N)			Bride ronde libre (LF) Bride ronde (F)				Raccord Victaulic® (V) Raccord Clamp (C)				
		kW	Taille	A	1~			3~			H2	Poids Pompe		Poids Pompe + Moteur		H2	Poids Pompe		Poids Pompe + Moteur			
					B	C	H3	B	C	H3		1~	3~	1~	3~		1~	3~	1~	3~		
EVMS(L)1 2/0,37	1,6	0,37	71	Ø105	139	133	216	139	114	216	250	9,7	16,8	15,5	275	10,4	17,5	16,2	250	9,7	16,8	15,5
EVMS(L)1 3/0,37	1,6	0,37	71	Ø105	139	133	216	139	114	216	271	10,2	17,3	16	296	10,9	18	16,7	271	10,2	17,3	16
EVMS(L)1 4/0,37	1,6	0,37	71	Ø105	139	133	216	139	114	216	292	10,6	17,7	16,4	317	11,3	18,4	17,1	292	10,6	17,7	16,4
EVMS(L)1 5/0,37	1,6	0,37	71	Ø105	139	133	216	139	114	216	313	11,1	18,2	16,9	338	11,8	18,9	17,6	313	11,1	18,2	16,9
EVMS(L)1 6/0,37	1,6	0,37	71	Ø105	139	133	216	139	114	216	334	11,5	18,6	17,3	359	12,2	19,3	18	334	11,5	18,6	17,3
EVMS(L)1 7/0,37	1,6	0,37	71	Ø105	139	133	216	139	114	216	355	11,9	19	17,7	380	12,6	19,7	18,4	355	11,9	19,0	17,7
EVMS(L)1 8/0,37	1,6	0,37	71	Ø105	139	133	216	139	114	216	376	12,4	19,5	18,2	401	13,1	20,2	18,9	376	12,4	19,5	18,2
EVMS(L)1 9/0,55	1,6	0,55	71	Ø105	139	133	216	139	114	216	397	12,8	21,3	19	422	13,5	22	19,7	397	12,8	21,3	19
EVMS(L)1 10/0,55	1,6	0,55	71	Ø105	139	133	216	139	114	216	418	13,2	21,7	19,4	443	13,9	22,4	20,1	418	13,2	21,7	19,4
EVMS(L)1 11/0,55	1,6	0,55	71	Ø105	139	133	216	139	114	216	439	13,7	22,2	19,9	464	14,4	22,9	20,6	439	13,7	22,2	19,9
EVMS(L)1 12/0,55	1,6	0,55	71	Ø105	139	133	216	139	114	216	460	14,4	22,9	20,6	485	15,1	23,6	21,3	460	14,4	22,9	20,6
EVMS(L)1 13/0,55	1,6	0,55	71	Ø105	139	133	216	139	114	216	481	15,0	23,5	21,2	506	15,7	24,2	21,9	481	15	23,5	21,2
EVMS(L)1 14/0,75	1,6	0,75	80	Ø120	160	151	232	141	102	233	512	15,7	27,1	24,2	537	16,4	27,8	24,9	512	15,7	27,1	24,2
EVMS(L)1 16/0,75	1,6	0,75	80	Ø120	160	151	232	141	102	233	554	16,7	28,1	25,2	579	17,4	28,8	25,9	554	16,7	28,1	25,2
EVMS(L)1 18/1,1	1,6	1,1	80	Ø120	160	151	232	141	102	244	596	17,8	29,6	27,8	621	18,5	30,3	28,5	596	17,8	29,6	27,8
EVMS(L)1 20/1,1	1,6	1,1	80	Ø120	160	151	232	141	102	244	638	18,8	30,6	28,8	663	19,5	31,3	29,5	638	18,8	30,6	28,8
EVMS(L)1 22/1,1	1,6	1,1	80	Ø120	160	151	232	141	102	244	680	20	31,8	30	705	20,7	32,5	30,7	680	20	31,8	30
EVMS(L)1 24/1,1	1,6	1,1	80	Ø120	160	151	232	141	102	244	722	21	32,8	31	747	21,7	33,5	31,7	722	21	32,8	31
EVMS(L)1 26/1,1	1,6	1,1	80	Ø120	160	151	232	141	102	244	764	22	33,8	32	789	22,7	34,5	32,7	764	22	33,8	32
EVMS(L)1 27/1,5	2,5	1,5	90	Ø140	172	140	278	160	119	291	-	-	-	-	820	23,1	40,9	36,6	795	22,4	40,2	35,9
EVMS(L)1 29/1,5	2,5	1,5	90	Ø140	172	140	278	160	119	291	-	-	-	-	862	24,1	41,9	37,6	837	23,4	41,2	36,9
EVMS(L)1 32/1,5	2,5	1,5	90	Ø140	172	140	278	160	119	291	-	-	-	-	925	25,4	43,2	38,9	900	24,7	42,5	38,2
EVMS(L)1 34/1,5	2,5	1,5	90	Ø140	172	140	278	160	119	291	-	-	-	-	967	26,3	44,1	39,8	942	25,6	43,4	39,1
EVMS(L)1 37/2,2	2,5	2,2	90	Ø140	172	140	278	160	119	291	-	-	-	-	1030	27,7	47,2	42,7	1005	27	46,5	42
EVMS(L)1 39/2,2	2,5	2,2	90	Ø140	172	140	278	160	119	291	-	-	-	-	1072	28,7	48,2	43,7	1047	28	47,5	43

1,6 MPa=16 bar ; 2,5 MPa=25 bar

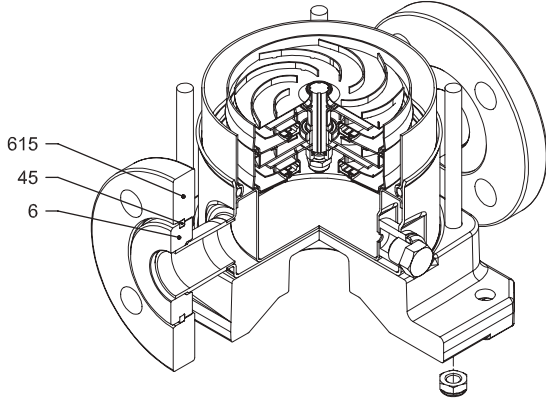
- modèle non disponible

VUE EN COUPE
EVMS(L)1

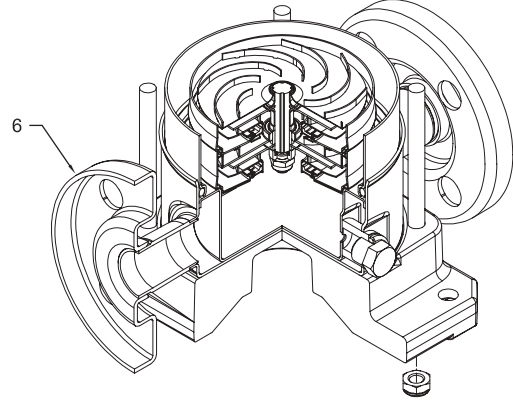


avec Bride ovale (N)

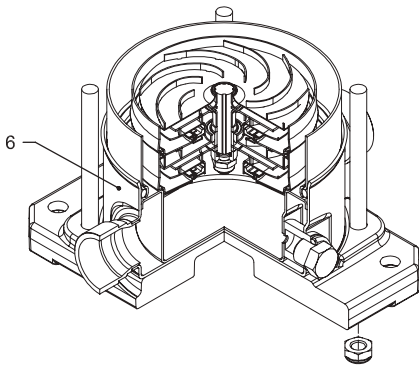
RACCORDEMENT EVMS(L)1



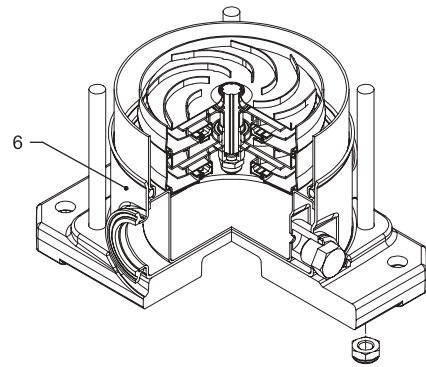
avec Bride ronde libre (LF)



avec Bride ronde (F)



avec Raccord Victaulic® (V)



avec Raccord Clamp (C)

**TABLEAU DES COMPOSANTS
EVMS(L)1**

N°	TYPE DE PIÈCE	MATÉRIAU		DIMENSIONS	STANDARD
		EVMS	EVMSL		
4	Carter chemise	EN 1.4301 (AISI 304)	EN 1.4404 (AISI 316L)		
5-1	Chemise d'aspiration	EN 1.4301 (AISI 304)	EN 1.4404 (AISI 316L)		
5-2	Chemise intermédiaire	EN 1.4301 (AISI 304)	EN 1.4404 (AISI 316L)		
5-3	Palier de la chemise intermédiaire	EN 1.4301 (AISI 304)	EN 1.4404 (AISI 316L)		
5-4	Chemise de refoulement	EN 1.4301 (AISI 304)	EN 1.4404 (AISI 316L)		
6	Chemise inférieure	EN 1.4301 (AISI 304)	EN 1.4404 (AISI 316L)		
7	Chemise externe	EN 1.4301 (AISI 304)	EN 1.4404 (AISI 316L)		
21	Roue	EN 1.4301 (AISI 304)	EN 1.4404 (AISI 316L)		
31	Arbre	EN 1.4301 (AISI 304)	EN 1.4404 (AISI 316L)		
32-1	Clé de réglage	EN 1.4301 (AISI 304)			
43-2	Chemise d'arbre (intermédiaire)	EN 1.4301 (AISI 304)	EN 1.4404 (AISI 316L)		
43-3	Chemise d'arbre (palier)	EN 1.4301 (AISI 304)	EN 1.4404 (AISI 316L)		
43-5	Chemise d'arbre (dernier étage)	EN 1.4301 (AISI 304)	EN 1.4404 (AISI 316L)		
43-7	Spacer	EN 1.4301 (AISI 304)	EN 1.4404 (AISI 316L)		
44-1	Palier de chemise d'arbre	Carbure de tungstène			
45	Support de bride	EN 1.4301 (AISI 304)			
46	Bague (joint mécanique)	EN 1.4404 (AISI 316L)			
47	Support de bague	EN 1.4301 (AISI 304)	EN 1.4404 (AISI 316L)		
48	Écrou de roue	A2-70 UNI 7323 avec insert en inox	A4-70 UNI 7323 avec insert en inox	M8	
52-1	Palier	Carbure de tungstène			
75	Joint torique (prise)	EPDM		D. 12,37x2,62	OR 3050
75-1	Joint torique (prise)	EPDM			
107	Bague d'étanchéité	EN 1.4301 (AISI 304) + PPS	EN 1.4404 (AISI 316L) + PPS		
111	Joint mécanique	SIC / Carbone / EPDM			
111-3	Siège de joint mécanique	EN 1.4301 (AISI 304)	EN 1.4401 (AISI 316)		
111-4	Support de joint	EN 1.4301 (AISI 304)			
111-5	Garniture mécanique à cartouche	EN 1.4301 (AISI 304)	EN 1.4404 (AISI 316L)		
115-1	Joint torique (chemise externe)	EPDM		D. 129,54x5,34	OR 6510
115-3	Joint torique	EPDM			
115-4	Joint torique (chemise de cartouche)	EPDM		D. 11,91x2,62	OR 115
115-5	Joint torique (couvercle de garniture)	EPDM		D. 32,99x2,62	OR 3131
120-1	Tirant	Acier galvanisé classe 6.8 ISO 898/1		M10	
120-3	Vis	A2-70 UNI 7323		M4x10	ISO 4762
120-6	Vis pour accouplement	Acier galvanisé		M6x25	ISO 4762
120-11	Vis pour contre-bride	A2-70 UNI 7323			
120-13	Vis pour moteur	Acier galvanisé classe 8.8 ISO 898/1		M6x20	ISO 4017
				M8x20	ISO 4017
128-1	Écrou pour tirant	Acier galvanisé		M10	UNI 5588
128-5	Écrou pour tirant	A2-70 UNI 7323		M10	UNI 7474
128-6	Écrou pour accouplement	Acier galvanisé		M6	ISO 4032
130-1	Vis de réglage	A2-70 UNI 7323		M5x8	UNI 5923
130-2	Vis pour protection d'accouplement	A2-70 UNI 7323		M5x6	UNI 7687
131-1	Axe pour arbre	Acier au carbone		D.4x32	UNI 4838
135-1	Rondelle	Acier galvanisé		D. 10,5x21x2	UNI 6592
135-6	Rondelle	Acier au carbone		Ø6	
137-1	Entretoise de roue	EN 1.4301 (AISI 304)	EN 1.4404 (AISI 316L)		
140	Accouplement	jusqu'à 4,0 kW Aluminium moulé EN AB-AISI11Cu2 (Fe)			
160	Base	Aluminium moulé EN AB-AISI11Cu2 (Fe)			
162	Adaptateur moteur	Fonte EN-GJL-200-EN 1561			
212	Prise	EN 1.4301 (AISI 304)	EN 1.4404 (AISI 316L)	G 3/8	
212-1	Prise	EN 1.4301 (AISI 304)	EN 1.4404 (AISI 316L)	G 3/8	
212-2	Bouchon de purge	EN 1.4404 (AISI 316L)			
219	Contre-bride	EN 1.4301 (AISI 304)	EN 1.4404 (AISI 316L)		
245	Protection d'accouplement	EN 1.4301 (AISI 304)			
273-1	Rondelle de prise	EN 1.4301 (AISI 304)	EN 1.4404 (AISI 316L)		
615	Bride	Fonte sphéroïdale			

COMPOSITION EVMS(L)1

Type de pompe	N°																														
	4	5-1	5-2	5-3	5-4	6	7	21	31	32-1	43-2	43-3	43-5	43-7	44-1	45**	46	47	48	52-1	75	75-1	107	111	111-3	111-4	111-5	115-1	115-3*	115-4	115-5
EVMS(L)1 2/0,37	1	1	/	1	1	1	1	2	1	1	1	1	/	/	1	4	2	1	1	1	1	2	2	1	1	1	1	2	2	1	1
EVMS(L)1 3/0,37	1	1	1	1	1	1	1	3	1	1	3	1	/	/	1	4	2	1	1	1	1	2	3	1	1	1	1	2	3	1	1
EVMS(L)1 4/0,37	1	1	2	1	1	1	1	4	1	1	5	1	/	/	1	4	2	1	1	1	1	2	4	1	1	1	1	2	2	2	1
EVMS(L)1 5/0,37	1	1	3	1	1	1	1	5	1	1	7	1	1	/	1	4	2	1	1	1	1	2	5	1	1	1	1	2	2	2	1
EVMS(L)1 6/0,37	1	1	4	1	1	1	1	6	1	1	9	1	/	/	1	4	2	1	1	1	1	2	6	1	1	1	1	2	2	2	1
EVMS(L)1 7/0,37	1	1	5	1	1	1	1	7	1	1	11	1	/	/	1	4	2	1	1	1	1	2	7	1	1	1	1	2	2	2	1
EVMS(L)1 8/0,37	1	1	6	1	1	1	1	8	1	1	13	1	/	/	1	4	2	1	1	1	1	2	8	1	1	1	1	2	2	2	1
EVMS(L)1 9/0,55	1	1	7	1	1	1	1	9	1	1	15	1	1	/	1	4	2	1	1	1	1	2	9	1	1	1	1	2	2	2	1
EVMS(L)1 10/0,55	1	1	8	1	1	1	1	10	1	1	17	1	/	/	1	4	2	1	1	1	1	2	10	1	1	1	1	2	2	2	1
EVMS(L)1 11/0,55	1	1	9	1	1	1	1	11	1	1	19	1	/	/	1	4	2	1	1	1	1	2	11	1	1	1	1	2	2	2	1
EVMS(L)1 12/0,55	1	1	10	1	1	1	1	12	1	1	21	1	/	/	1	4	2	1	1	1	1	2	12	1	1	1	1	2	2	2	1
EVMS(L)1 13/0,55	1	1	10	2	1	1	1	13	1	1	20	2	1	1	2	4	2	1	1	2	1	2	13	1	1	1	1	2	2	2	1
EVMS(L)1 14/0,75	1	1	11	2	1	1	1	14	1	1	22	2	/	1	2	4	2	1	1	2	1	2	14	1	1	1	1	2	2	2	1
EVMS(L)1 16/0,75	1	1	13	2	1	1	1	16	1	1	26	2	/	1	2	4	2	1	1	2	1	2	16	1	1	1	1	2	2	2	1
EVMS(L)1 18/1,1	1	1	15	2	1	1	1	18	1	1	30	2	/	1	2	4	2	1	1	2	1	2	18	1	1	1	1	2	2	2	1
EVMS(L)1 20/1,1	1	1	17	2	1	1	1	20	1	1	34	2	/	1	2	4	2	1	1	2	1	2	20	1	1	1	1	2	2	2	1
EVMS(L)1 22/1,1	1	1	19	2	1	1	1	22	1	1	38	2	/	1	2	4	2	1	1	2	1	2	22	1	1	1	1	2	2	2	1
EVMS(L)1 24/1,1	1	1	21	2	1	1	1	24	1	1	42	2	/	1	2	4	2	1	1	2	1	2	24	1	1	1	1	2	2	2	1
EVMS(L)1 26/1,1	1	1	23	2	1	1	1	26	1	1	46	2	/	1	2	4	2	1	1	2	1	2	26	1	1	1	1	2	2	2	1
EVMS(L)1 27/1,5	1	1	24	2	1	1	1	27	1	1	48	2	/	1	2	4	2	1	1	2	1	2	27	1	1	1	1	2	/	1	1
EVMS(L)1 29/1,5	1	1	26	2	1	1	1	29	1	1	52	2	/	1	2	4	2	1	1	2	1	2	29	1	1	1	1	2	/	1	1
EVMS(L)1 32/1,5	1	1	29	2	1	1	1	32	1	1	58	2	/	1	2	4	2	1	1	2	1	2	32	1	1	1	1	2	/	1	1
EVMS(L)1 34/1,5	1	1	31	2	1	1	1	34	1	1	62	2	/	1	2	4	2	1	1	2	1	2	34	1	1	1	1	2	/	1	1
EVMS(L)1 37/2,2	1	1	34	2	1	1	1	37	1	1	68	2	/	1	2	4	2	1	1	2	1	2	37	1	1	1	1	2	/	1	1
EVMS(L)1 39/2,2	1	1	36	2	1	1	1	39	1	1	72	2	/	1	2	4	2	1	1	2	1	2	39	1	1	1	1	2	/	1	1

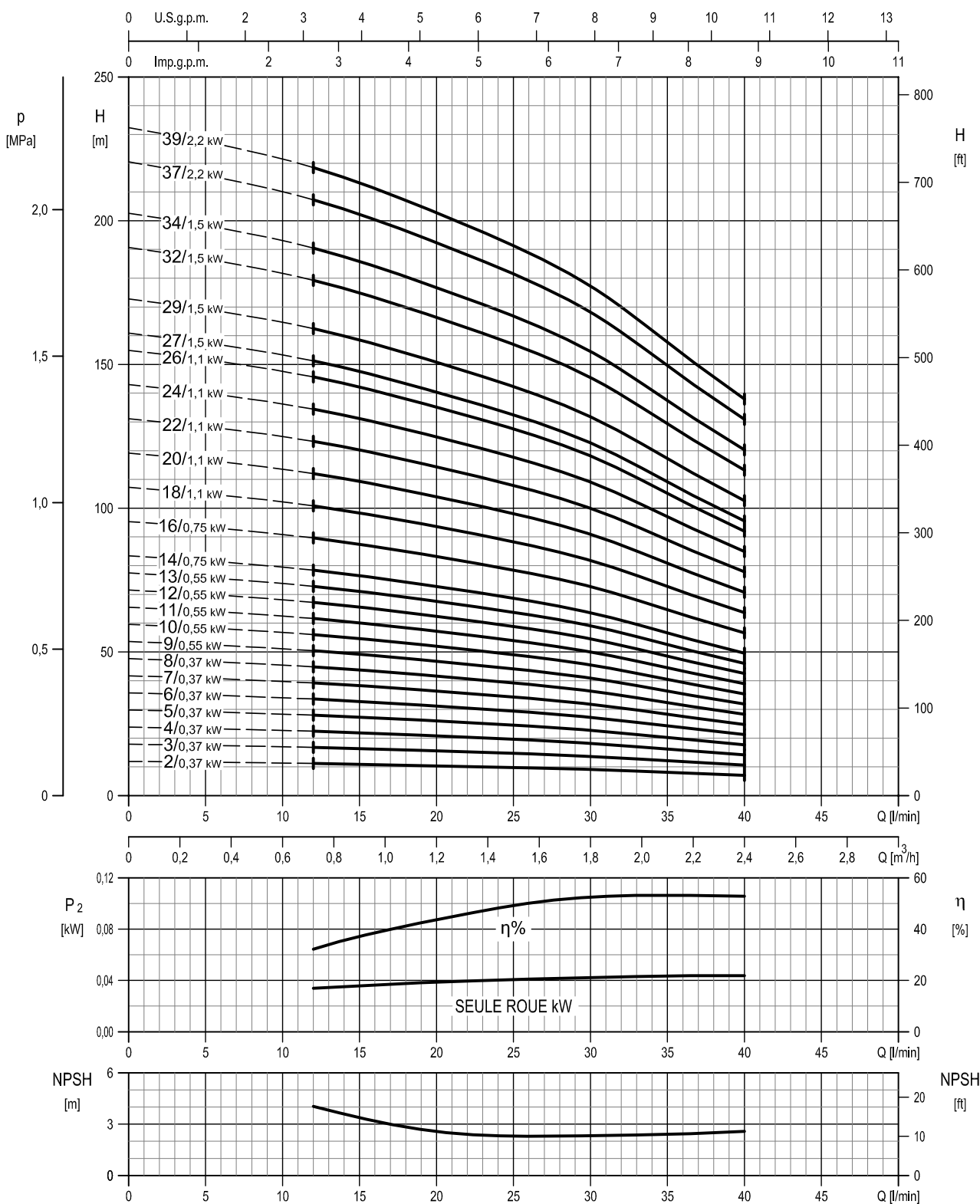
Type de pompe	N°																							
	120-1	120-3	120-6	120-11*	120-13	128-1	128-5	128-6	130-1	130-2	131-1	135-1	135-6	137-1	140	160	162	212	212-1	212-2	219*	245	273-1	615**
EVMS(L)1 2/0,37	4	4	4	4	4	4	4	4	3	4	1	4	4	1	2	1	1	1	2	1	2	2	2	2
EVMS(L)1 3/0,37	4	4	4	4	4	4	4	4	3	4	1	4	4	1	2	1	1	1	2	1	2	2	2	2
EVMS(L)1 4/0,37	4	4	4	4	4	4	4	4	3	4	1	4	4	1	2	1	1	1	2	1	2	2	2	2
EVMS(L)1 5/0,37	4	4	4	4	4	4	4	4	3	4	1	4	4	1	2	1	1	1	2	1	2	2	2	2
EVMS(L)1 6/0,37	4	4	4	4	4	4	4	4	3	4	1	4	4	1	2	1	1	1	2	1	2	2	2	2
EVMS(L)1 7/0,37	4	4	4	4	4	4	4	4	3	4	1	4	4	1	2	1	1	1	2	1	2	2	2	2
EVMS(L)1 8/0,37	4	4	4	4	4	4	4	4	3	4	1	4	4	1	2	1	1	1	2	1	2	2	2	2
EVMS(L)1 9/0,55	4	4	4	4	4	4	4	4	3	4	1	4	4	1	2	1	1	1	2	1	2	2	2	2
EVMS(L)1 10/0,55	4	4	4	4	4	4	4	4	3	4	1	4	4	1	2	1	1	1	2	1	2	2	2	2
EVMS(L)1 11/0,55	4	4	4	4	4	4	4	4	3	4	1	4	4	1	2	1	1	1	2	1	2	2	2	2
EVMS(L)1 12/0,55	4	4	4	4	4	4	4	4	3	4	1	4	4	1	2	1	1	1	2	1	2	2	2	2
EVMS(L)1 13/0,55	4	4	4	4	4	4	4	4	3	4	1	4	4	1	2	1	1	1	2	1	2	2	2	2
EVMS(L)1 14/0,75	4	4	4	4	4	4	4	4	3	4	1	4	4	1	2	1	1	1	2	1	2	2	2	2
EVMS(L)1 16/0,75	4	4	4	4	4	4	4	4	3	4	1	4	4	1	2	1	1	1	2	1	2	2	2	2
EVMS(L)1 18/1,1	4	4	4	4	4	4	4	4	3	4	1	4	4	1	2	1	1	1	2	1	2	2	2	2
EVMS(L)1 20/1,1	4	4	4	4	4	4	4	4	3	4	1	4	4	1	2	1	1	1	2	1	2	2	2	2
EVMS(L)1 22/1,1	4	4	4	4	4	4	4	4	3	4	1	4	4	1	2	1	1	1	2	1	2	2	2	2
EVMS(L)1 24/1,1	4	4	4	4	4	4	4	4	3	4	1	4	4	1	2	1	1	1	2	1	2	2	2	2
EVMS(L)1 26/1,1	4	4	4	4	4	4	4	4	3	4	1	4	4	1	2	1	1	1	2	1	2	2	2	2
EVMS(L)1 27/1,5	4	4	4	/	4	4	4	4	3	4	1	4	4	1	2	1	1	1	2	1	/	2	2	2
EVMS(L)1 29/1,5	4	4	4	/	4	4	4	4	3	4	1	4	4	1	2	1	1	1	2	1	/	2	2	2
EVMS(L)1 32/1,5	4	4	4	/	4	4	4	4	3	4	1	4	4	1	2	1	1	1	2	1	/	2	2	2
EVMS(L)1 34/1,5	4	4	4	/	4	4	4	4	3	4	1	4	4	1	2	1	1	1	2	1	/	2	2	2
EVMS(L)1 37/2,2	4	4	4	/	4	4	4	4	3	4	1	4	4	1	2	1	1	1	2	1	/	2	2	2
EVMS(L)1 39/2,2	4	4	4	/	4	4	4	4	3	4	1	4	4	1	2	1	1	1	2	1	/	2	2	2

* seulement pour la Bride ovale (N)

** seulement pour la Bride ronde libre (LF)

COURBES DE PERFORMANCES
EVMSG1

EVMSG1

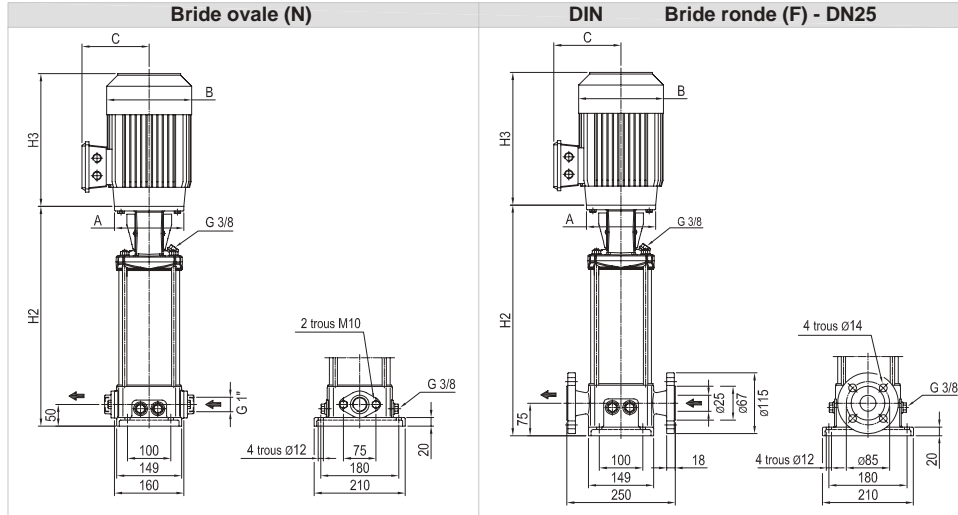


Vitesse de rotation ≈ 2900 min⁻¹

Norme pour les essais: ISO 9906:2012 - Diplôme 3B

CARACTÉRISTIQUES TECHNIQUES EVMSG1

Dimensions



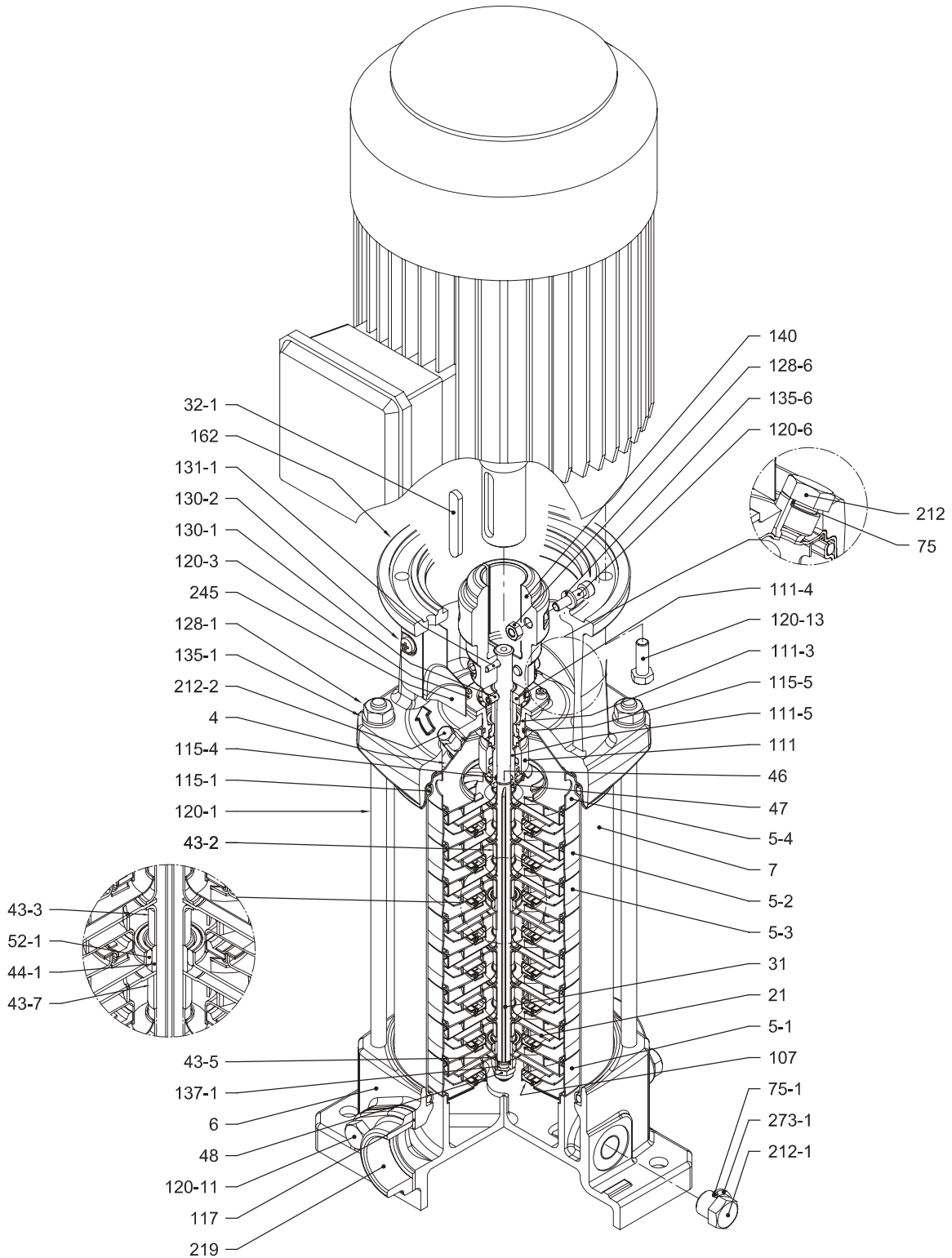
Dimensions [mm] et Poids [Kg]

Type de pompe	Pmax [MPa]	kW	Taille	Moteur									Bride ovale (N)				Bride ronde (F)			
				1~			3~			H2	Poids Pompe	Poids Pompe + Moteur		H2	Poids Pompe	Poids Pompe + Moteur				
				A	B	C	H3	B	C			H3	1~			3~	1~	3~		
EVMSG1 2/0,37	1,6	0,37	71	ø105	139	133	216	139	114	216	250	14	21,1	19,8	275	17,4	24,5	23,2		
EVMSG1 3/0,37	1,6	0,37	71	ø105	139	133	216	139	114	216	271	14,5	21,6	20,3	296	17,9	25	23,7		
EVMSG1 4/0,37	1,6	0,37	71	ø105	139	133	216	139	114	216	292	14,9	22	20,7	317	18,3	25,4	24,1		
EVMSG1 5/0,37	1,6	0,37	71	ø105	139	133	216	139	114	216	313	15,4	22,5	21,2	338	18,8	25,9	24,6		
EVMSG1 6/0,37	1,6	0,37	71	ø105	139	133	216	139	114	216	334	15,8	22,9	21,6	359	19,2	26,3	25		
EVMSG1 7/0,37	1,6	0,37	71	ø105	139	133	216	139	114	216	355	16,2	23,3	22	380	19,6	26,7	25,4		
EVMSG1 8/0,37	1,6	0,37	71	ø105	139	133	216	139	114	216	376	16,7	23,8	22,5	401	20,1	27,2	25,9		
EVMSG1 9/0,55	1,6	0,55	71	ø105	139	133	216	139	114	216	397	17,1	25,6	23,3	422	20,5	29	26,7		
EVMSG1 10/0,55	1,6	0,55	71	ø105	139	133	216	139	114	216	418	17,5	26	23,7	443	20,9	29,4	27,1		
EVMSG1 11/0,55	1,6	0,55	71	ø105	139	133	216	139	114	216	439	18	26,5	24,2	464	21,4	29,9	27,6		
EVMSG1 12/0,55	1,6	0,55	71	ø105	139	133	216	139	114	216	460	18,7	27,2	24,9	485	22,1	30,6	28,3		
EVMSG1 13/0,55	1,6	0,55	71	ø105	139	133	216	139	114	216	481	19,3	27,8	25,5	506	22,7	31,2	28,9		
EVMSG1 14/0,75	1,6	0,75	80	ø120	160	151	232	141	102	233	512	20	31,4	28,5	537	23,4	34,8	31,9		
EVMSG1 16/0,75	1,6	0,75	80	ø120	160	151	232	141	102	233	554	21	32,4	29,5	579	24,4	35,8	32,9		
EVMSG1 18/1,1	1,6	1,1	80	ø120	160	151	232	141	102	244	596	22,1	33,9	32,1	621	25,5	37,3	35,5		
EVMSG1 20/1,1	1,6	1,1	80	ø120	160	151	232	141	102	244	638	23,1	34,9	33,1	663	26,5	38,3	36,5		
EVMSG1 22/1,1	1,6	1,1	80	ø120	160	151	232	141	102	244	680	24,3	36,1	34,3	705	27,7	39,5	37,7		
EVMSG1 24/1,1	1,6	1,1	80	ø120	160	151	232	141	102	244	722	25,3	37,1	35,3	747	28,7	40,5	38,7		
EVMSG1 26/1,1	1,6	1,1	80	ø120	160	151	232	141	102	244	764	26,3	38,1	36,3	789	29,7	41,5	39,7		
EVMSG1 27/1,5	2,5	1,5	90	ø140	172	140	278	160	119	291	-	-	-	-	820	30,1	47,9	43,6		
EVMSG1 29/1,5	2,5	1,5	90	ø140	172	140	278	160	119	291	-	-	-	-	862	31,1	48,9	44,6		
EVMSG1 32/1,5	2,5	1,5	90	ø140	172	140	278	160	119	291	-	-	-	-	925	32,4	50,2	45,9		
EVMSG1 34/1,5	2,5	1,5	90	ø140	172	140	278	160	119	291	-	-	-	-	967	33,3	51,1	46,8		
EVMSG1 37/2,2	2,5	2,2	90	ø140	172	140	278	160	119	291	-	-	-	-	1030	34,7	54,2	49,7		
EVMSG1 39/2,2	2,5	2,2	90	ø140	172	140	278	160	119	291	-	-	-	-	1072	35,7	55,2	50,7		

1,6 MPa=16 bar ; 2,5 MPa=25 bar

- modèle non disponible

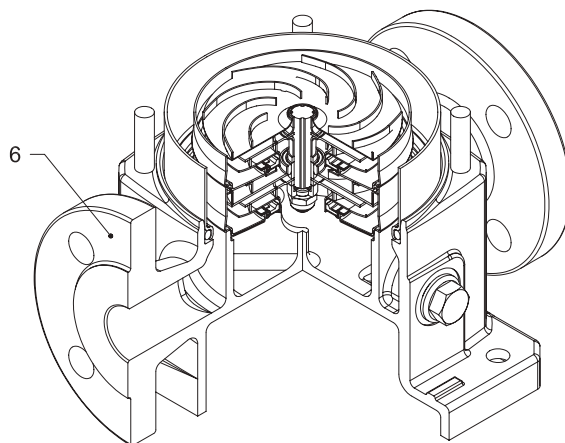
VUE EN COUPE
EVMSG1



avec Bride ovale (N)

RACCORDEMENT EVMSG1

2.8



avec Bride ronde (F)

EVMSG1

**TABLEAU DES COMPOSANTS
EVMSG1**

N°	TYPE DE PIÈCE	MATÉRIAU EVMSG	DIMENSIONS	STANDARD
4	Carter chemise	EN 1.4301 (AISI 304)		
5-1	Chemise d'aspiration	EN 1.4301 (AISI 304)		
5-2	Chemise intermédiaire	EN 1.4301 (AISI 304)		
5-3	Palier de la chemise intermédiaire	EN 1.4301 (AISI 304)		
5-4	Chemise de refoulement	EN 1.4301 (AISI 304)		
6	Chemise inférieure	Fonte EN GJL-250-EN1561		
7	Chemise externe	EN 1.4301 (AISI 304)		
21	Roue	EN 1.4301 (AISI 304)		
31	Arbre	EN 1.4301 (AISI 304)		
32-1	Clé de réglage	EN 1.4301 (AISI 304)		
43-2	Chemise d'arbre (intermédiaire)	EN 1.4301 (AISI 304)		
43-3	Chemise d'arbre (palier)	EN 1.4301 (AISI 304)		
43-5	Chemise d'arbre (dernier étage)	EN 1.4301 (AISI 304)		
43-7	Spacer	EN 1.4301 (AISI 304)		
44-1	Palier de chemise d'arbre	Carbure de tungstène		
46	Bague (joint mécanique)	EN 1.4404 (AISI 316L)		
47	Support de bague	EN 1.4404 (AISI 316L)		
48	Écrou de roue	A2-70 UNI 7323 avec insert en inox	M8	
52-1	Palier	Carbure de tungstène		
75	Joint torique (prise)	EPDM	D. 12.37x2.62	OR 3050
75-1	Joint torique (prise)	EPDM		
107	Bague d'étanchéité	EN 1.4301 (AISI 304) + PPS		
111	Joint mécanique	SiC / Carbone / EPDM		
111-3	Siège de joint mécanique	EN 1.4301 (AISI 304)		
111-4	Support de joint	EN 1.4301 (AISI 304)		
111-5	Garniture mécanique à cartouche	EN 1.4301 (AISI 304)		
115-1	Joint torique (chemise externe)	EPDM	D. 129.54x5.34	OR 6510
115-4	Joint torique (chemise de cartouche)	EPDM	D. 11.91x2.62	OR 115
115-5	Joint torique (couvercle de garniture)	EPDM	D. 32.99x2.62	OR 3131
117	Bague d'étanchéité	EPDM		
120-1	Tirant	Acier galvanisé classe 6.8 ISO 898/1	M10	
120-3	Vis	A2-70 UNI 7323	M4x10	ISO 4762
120-6	Vis pour accouplement	Acier galvanisé	M6x25	ISO 4762
120-11	Vis pour contre-bride	A2-70 UNI 7323		
120-13	Vis pour moteur	MEC 71-80 MEC 90	Acier galvanisé classe 8.8 ISO 898/1	M6x20 M8x20 ISO 4017 ISO 4017
128-1	Écrou pour tirant	Acier galvanisé	M10	UNI 5588
128-6	Écrou pour accouplement	Acier galvanisé	M6	ISO 4032
130-1	Vis de réglage	A2-70 UNI 7323	M5x8	UNI 5923
130-2	Vis pour protection d'accouplement	A2-70 UNI 7323	M5x6	UNI 7687
131-1	Axe pour arbre	Acier au carbone	D. 4x32	UNI 4838
135-1	Rondelle	Acier galvanisé	D. 10.5x21x2	UNI 6592
135-6	Rondelle	Acier au carbone	Ø6	
137-1	Entretoise de roue	EN 1.4301 (AISI 304)		
140	Accouplement	jusqu'à 4,0 kW	Aluminium moulé EN AB-AISI11Cu2 (Fe)	
162	Adaptateur moteur	Fonte EN-GJL-200-EN 1561		
212	Prise	EN 1.4301 (AISI 304)	G 3/8	
212-1	Prise	EN 1.4301 (AISI 304)	G 3/8	
212-2	Bouchon de purge	EN 1.4404 (AISI 316L)		
219	Contre-bride	Acier galvanisé		
245	Protection d'accouplement	EN 1.4301 (AISI 304)		
273-1	Rondelle de prise	EN 1.4301 (AISI 304)		

COMPOSITION EVMSG1

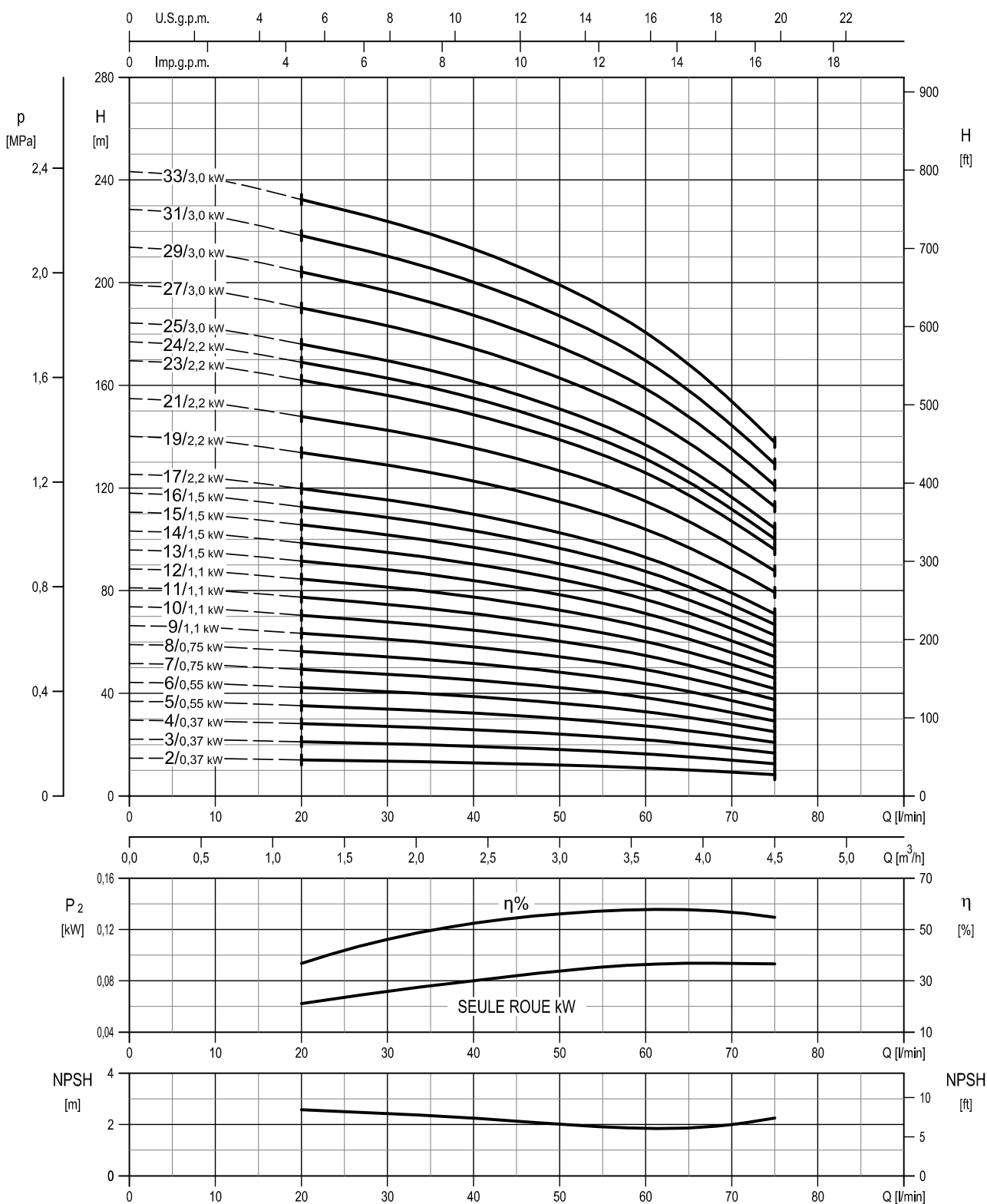
Type de pompe	N°																												
	4	5-1	5-2	5-3	5-4	6	7	21	31	32-1	43-2	43-3	43-5	43-7	44-1	46	47	48	52-1	75	75-1	107	111	111-3	111-4	111-5	115-1	115-4	115-5
EVMSG1 2/0.37	1	1	/	1	1	1	1	2	1	1	1	1	/	/	1	2	1	1	1	1	4	2	1	1	1	1	2	1	1
EVMSG1 3/0.37	1	1	1	1	1	1	1	3	1	1	3	1	/	/	1	2	1	1	1	1	4	3	1	1	1	1	2	1	1
EVMSG1 4/0.37	1	1	2	1	1	1	1	4	1	1	5	1	/	/	1	2	1	1	1	1	4	4	1	1	1	1	2	1	1
EVMSG1 5/0.37	1	1	3	1	1	1	1	5	1	1	7	1	1	/	1	2	1	1	1	1	4	5	1	1	1	1	2	1	1
EVMSG1 6/0.37	1	1	4	1	1	1	1	6	1	1	9	1	/	/	1	2	1	1	1	1	4	6	1	1	1	1	2	1	1
EVMSG1 7/0.37	1	1	5	1	1	1	1	7	1	1	11	1	/	/	1	2	1	1	1	1	4	7	1	1	1	1	2	1	1
EVMSG1 8/0.37	1	1	6	1	1	1	1	8	1	1	13	1	/	/	1	2	1	1	1	1	4	8	1	1	1	1	2	1	1
EVMSG1 9/0.55	1	1	7	1	1	1	1	9	1	1	15	1	1	/	1	2	1	1	1	1	4	9	1	1	1	1	2	1	1
EVMSG1 10/0.55	1	1	8	1	1	1	1	10	1	1	17	1	/	/	1	2	1	1	1	1	4	10	1	1	1	1	2	1	1
EVMSG1 11/0.55	1	1	9	1	1	1	1	11	1	1	19	1	/	/	1	2	1	1	1	1	4	11	1	1	1	1	2	1	1
EVMSG1 12/0.55	1	1	10	1	1	1	1	12	1	1	21	1	/	/	1	2	1	1	1	1	4	12	1	1	1	1	2	1	1
EVMSG1 13/0.55	1	1	10	2	1	1	1	13	1	1	20	2	1	1	2	2	1	1	2	1	4	13	1	1	1	1	2	1	1
EVMSG1 14/0.75	1	1	11	2	1	1	1	14	1	1	22	2	/	1	2	2	1	1	2	1	4	14	1	1	1	1	2	1	1
EVMSG1 16/0.75	1	1	13	2	1	1	1	16	1	1	26	2	/	1	2	2	1	1	2	1	4	16	1	1	1	1	2	1	1
EVMSG1 18/1.1	1	1	15	2	1	1	1	18	1	1	30	2	/	1	2	2	1	1	2	1	4	18	1	1	1	1	2	1	1
EVMSG1 20/1.1	1	1	17	2	1	1	1	20	1	1	34	2	/	1	2	2	1	1	2	1	4	20	1	1	1	1	2	1	1
EVMSG1 22/1.1	1	1	19	2	1	1	1	22	1	1	38	2	/	1	2	2	1	1	2	1	4	22	1	1	1	1	2	1	1
EVMSG1 24/1.1	1	1	21	2	1	1	1	24	1	1	42	2	/	1	2	2	1	1	2	1	4	24	1	1	1	1	2	1	1
EVMSG1 26/1.1	1	1	23	2	1	1	1	26	1	1	46	2	/	1	2	2	1	1	2	1	4	26	1	1	1	1	2	1	1
EVMSG1 27/1.5	1	1	24	2	1	1	1	27	1	1	48	2	/	1	2	2	1	1	2	1	4	27	1	1	1	1	2	1	1
EVMSG1 29/1.5	1	1	26	2	1	1	1	29	1	1	52	2	/	1	2	2	1	1	2	1	4	29	1	1	1	1	2	1	1
EVMSG1 32/1.5	1	1	29	2	1	1	1	32	1	1	58	2	/	1	2	2	1	1	2	1	4	32	1	1	1	1	2	1	1
EVMSG1 34/1.5	1	1	31	2	1	1	1	34	1	1	62	2	/	1	2	2	1	1	2	1	4	34	1	1	1	1	2	1	1
EVMSG1 37/2.2	1	1	34	2	1	1	1	37	1	1	68	2	/	1	2	2	1	1	2	1	4	37	1	1	1	1	2	1	1
EVMSG1 39/2.2	1	1	36	2	1	1	1	39	1	1	72	2	/	1	2	2	1	1	2	1	4	39	1	1	1	1	2	1	1

Type de pompe	N°																					
	117*	120-1	120-3	120-6	120-11*	120-13	128-1	128-6	130-1	130-2	131-1	135-1	135-6	137-1	140	162	212	212-1	212-2	219*	245	273-1
EVMSG1 2/0.37	2	4	4	4	4	4	4	4	3	4	1	4	4	1	2	1	1	4	1	2	2	4
EVMSG1 3/0.37	2	4	4	4	4	4	4	4	3	4	1	4	4	1	2	1	1	4	1	2	2	4
EVMSG1 4/0.37	2	4	4	4	4	4	4	4	3	4	1	4	4	1	2	1	1	4	1	2	2	4
EVMSG1 5/0.37	2	4	4	4	4	4	4	4	3	4	1	4	4	1	2	1	1	4	1	2	2	4
EVMSG1 6/0.37	2	4	4	4	4	4	4	4	3	4	1	4	4	1	2	1	1	4	1	2	2	4
EVMSG1 7/0.37	2	4	4	4	4	4	4	4	3	4	1	4	4	1	2	1	1	4	1	2	2	4
EVMSG1 8/0.37	2	4	4	4	4	4	4	4	3	4	1	4	4	1	2	1	1	4	1	2	2	4
EVMSG1 9/0.55	2	4	4	4	4	4	4	4	3	4	1	4	4	1	2	1	1	4	1	2	2	4
EVMSG1 10/0.55	2	4	4	4	4	4	4	4	3	4	1	4	4	1	2	1	1	4	1	2	2	4
EVMSG1 11/0.55	2	4	4	4	4	4	4	4	3	4	1	4	4	1	2	1	1	4	1	2	2	4
EVMSG1 12/0.55	2	4	4	4	4	4	4	4	3	4	1	4	4	1	2	1	1	4	1	2	2	4
EVMSG1 13/0.55	2	4	4	4	4	4	4	4	3	4	1	4	4	1	2	1	1	4	1	2	2	4
EVMSG1 14/0.75	2	4	4	4	4	4	4	4	3	4	1	4	4	1	2	1	1	4	1	2	2	4
EVMSG1 16/0.75	2	4	4	4	4	4	4	4	3	4	1	4	4	1	2	1	1	4	1	2	2	4
EVMSG1 18/1.1	2	4	4	4	4	4	4	4	3	4	1	4	4	1	2	1	1	4	1	2	2	4
EVMSG1 20/1.1	2	4	4	4	4	4	4	4	3	4	1	4	4	1	2	1	1	4	1	2	2	4
EVMSG1 22/1.1	2	4	4	4	4	4	4	4	3	4	1	4	4	1	2	1	1	4	1	2	2	4
EVMSG1 24/1.1	2	4	4	4	4	4	4	4	3	4	1	4	4	1	2	1	1	4	1	2	2	4
EVMSG1 26/1.1	2	4	4	4	4	4	4	4	3	4	1	4	4	1	2	1	1	4	1	2	2	4
EVMSG1 27/1.5	/	4	4	4	/	4	4	4	3	4	1	4	4	1	2	1	1	4	1	/	2	4
EVMSG1 29/1.5	/	4	4	4	/	4	4	4	3	4	1	4	4	1	2	1	1	4	1	/	2	4
EVMSG1 32/1.5	/	4	4	4	/	4	4	4	3	4	1	4	4	1	2	1	1	4	1	/	2	4
EVMSG1 34/1.5	/	4	4	4	/	4	4	4	3	4	1	4	4	1	2	1	1	4	1	/	2	4
EVMSG1 37/2.2	/	4	4	4	/	4	4	4	3	4	1	4	4	1	2	1	1	4	1	/	2	4
EVMSG1 39/2.2	/	4	4	4	/	4	4	4	3	4	1	4	4	1	2	1	1	4	1	/	2	4

* seulement pour la Bride ovale (N)

COURBES DE PERFORMANCES
EVMS(L)3

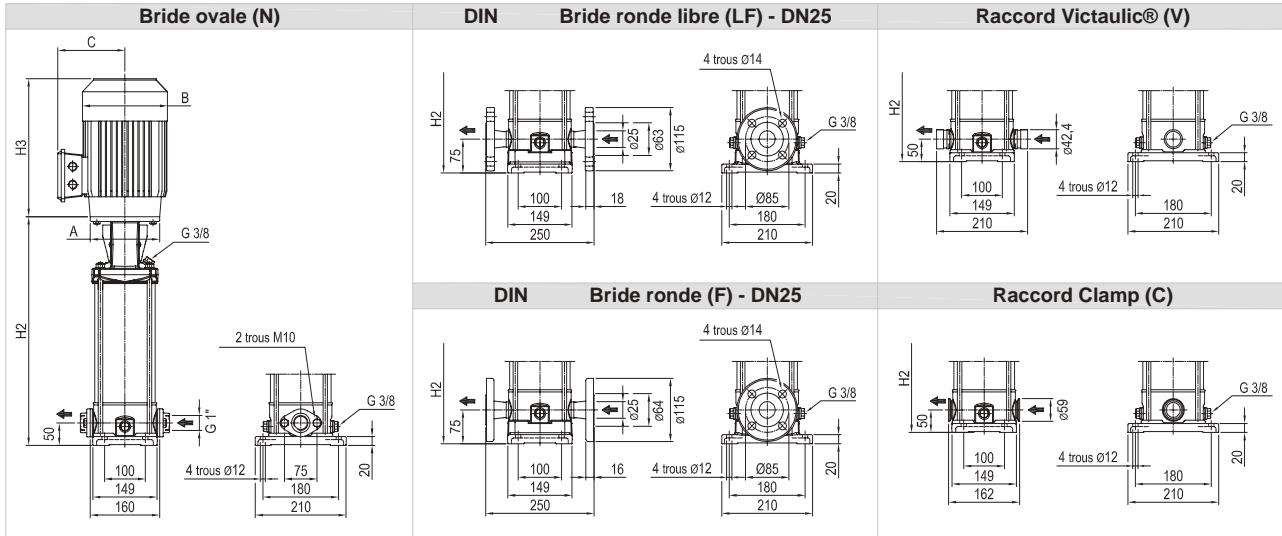
EVMS(L)3



Vitesse de rotation ≈2900 min⁻¹
Norme pour les essais: ISO 9906:2012 - Diplôme 3B

CARACTÉRISTIQUES TECHNIQUES EVMS(L)3

Dimensions

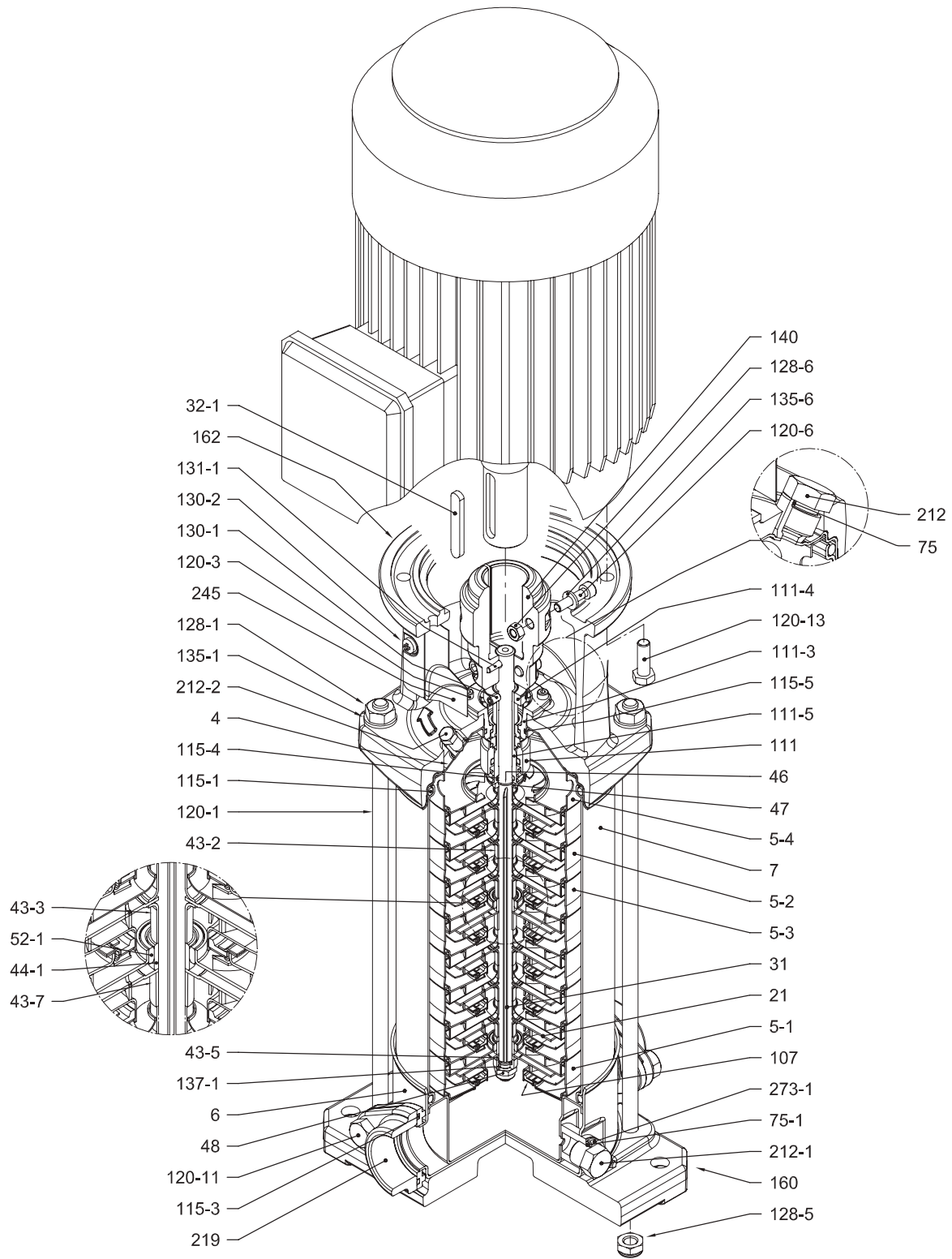


Dimensions [mm] et Poids [Kg]

Type de pompe	Pmax [MPa]	kW	Taille	Moteur									Bride ovale (N)			Bride ronde libre (LF) Bride ronde (F)			Raccord Victaulic® (V) Raccord Clamp (C)			
				1~			3~			H2	Poids Pompe	Poids Pompe + Moteur	H2	Poids Pompe	Poids Pompe + Moteur	H2	Poids Pompe	Poids Pompe + Moteur				
				B	C	H3	B	C	H3										1~	3~	1~	3~
EVMS(L)3 2/0,37	1,6	0,37	71	Ø105	139	133	216	139	114	216	250	9,7	16,8	15,5	275	10,5	17,6	16,3	250	9,7	16,8	15,5
EVMS(L)3 3/0,37	1,6	0,37	71	Ø105	139	133	216	139	114	216	271	10,1	17,2	15,9	296	10,9	18	16,7	271	10,2	17,3	16
EVMS(L)3 4/0,37	1,6	0,37	71	Ø105	139	133	216	139	114	216	292	10,6	17,7	16,4	317	11,3	18,4	17,1	292	10,6	17,7	16,4
EVMS(L)3 5/0,55	1,6	0,55	71	Ø105	139	133	216	139	114	216	313	11	19,5	17,2	338	11,8	20,3	18	313	11,1	19,6	17,3
EVMS(L)3 6/0,55	1,6	0,55	71	Ø105	139	133	216	139	114	216	334	11,4	19,9	17,6	359	12,2	20,7	18,4	334	11,5	20	17,7
EVMS(L)3 7/0,75	1,6	0,75	80	Ø120	160	151	232	141	102	233	365	12,4	23,8	20,9	390	13,1	24,5	21,6	365	12,4	23,8	20,9
EVMS(L)3 8/0,75	1,6	0,75	80	Ø120	160	151	232	141	102	233	386	12,8	24,2	21,3	411	13,6	25	22,1	386	12,9	24,3	21,4
EVMS(L)3 9/1,1	1,6	1,1	80	Ø120	160	151	232	141	102	244	407	13,2	25	23,2	432	14	25,8	24	407	13,3	25,1	23,3
EVMS(L)3 10/1,1	1,6	1,1	80	Ø120	160	151	232	141	102	244	428	13,7	25,5	23,7	453	14,5	26,3	24,5	428	13,7	25,5	23,7
EVMS(L)3 11/1,1	1,6	1,1	80	Ø120	160	151	232	141	102	244	449	14,1	25,9	24,1	474	14,9	26,7	24,9	449	14,2	26	24,2
EVMS(L)3 12/1,1	1,6	1,1	80	Ø120	160	151	232	141	102	244	470	14,6	26,4	24,6	495	15,4	27,2	25,4	470	14,6	26,4	24,6
EVMS(L)3 13/1,5	1,6	1,5	90	Ø140	172	140	278	160	119	291	501	15,3	33,1	28,8	526	16,1	33,9	29,6	501	15,3	33,1	28,8
EVMS(L)3 14/1,5	1,6	1,5	90	Ø140	172	140	278	160	119	291	522	15,7	33,5	29,2	547	16,5	34,3	30	522	15,8	33,6	29,3
EVMS(L)3 15/1,5	1,6	1,5	90	Ø140	172	140	278	160	119	291	543	16,2	34	29,7	568	17	34,8	30,5	543	16,3	34,1	29,8
EVMS(L)3 16/1,5	1,6	1,5	90	Ø140	172	140	278	160	119	291	564	17,3	35,1	30,8	589	18	35,8	31,5	564	17,3	35,1	30,8
EVMS(L)3 17/2,2	1,6	2,2	90	Ø140	172	140	278	160	119	291	585	17,7	37,2	32,7	610	18,5	38	33,5	585	17,7	37,2	32,7
EVMS(L)3 19/2,2	1,6	2,2	90	Ø140	172	140	278	160	119	291	627	18,7	38,2	33,7	652	19,5	39	34,5	627	18,7	38,2	33,7
EVMS(L)3 21/2,2	1,6	2,2	90	Ø140	172	140	278	160	119	291	669	19,6	39,1	34,6	694	20,4	39,9	35,4	669	19,6	39,1	34,6
EVMS(L)3 23/2,2	2,5	2,2	90	Ø140	172	140	278	160	119	291	-	-	-	736	21,4	40,9	36,4	711	20,6	40,1	35,6	
EVMS(L)3 24/2,2	2,5	2,2	90	Ø140	172	140	278	160	119	291	-	-	-	757	21,8	41,3	36,8	732	21,1	40,6	36,1	
EVMS(L)3 25/3,0	2,5	3,0	100	Ø160	-	-	-	176	123	342	-	-	-	788	22,4	-	44,4	763	21,7	-	43,7	
EVMS(L)3 27/3,0	2,5	3,0	100	Ø160	-	-	-	176	123	342	-	-	-	830	23,4	-	45,4	805	22,6	-	44,6	
EVMS(L)3 29/3,0	2,5	3,0	100	Ø160	-	-	-	176	123	342	-	-	-	872	24,3	-	46,3	847	23,6	-	45,6	
EVMS(L)3 31/3,0	2,5	3,0	100	Ø160	-	-	-	176	123	342	-	-	-	914	25,3	-	47,3	889	24,6	-	46,6	
EVMS(L)3 33/3,0	2,5	3,0	100	Ø160	-	-	-	176	123	342	-	-	-	956	26,1	-	48,1	931	25,4	-	47,4	

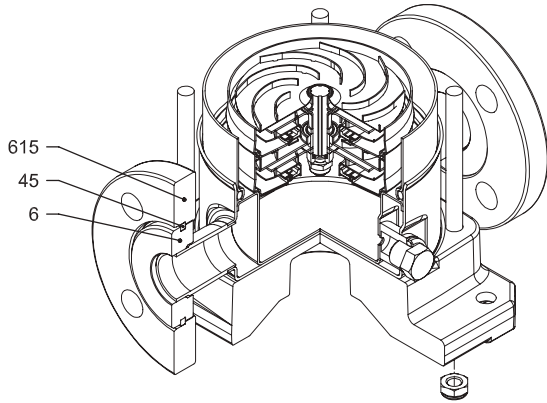
1,6 MPa=16 bar ; 2,5 MPa=25 bar
- modèle non disponible

VUE EN COUPE
EVMS(L)3

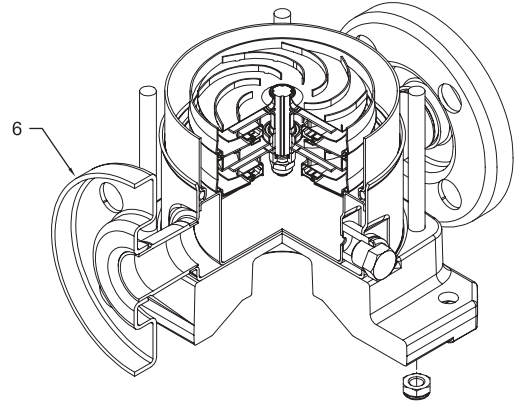


avec Bride ovale (N)

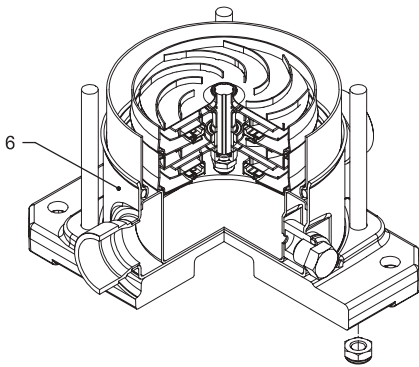
RACCORDEMENT EVMS(L)3



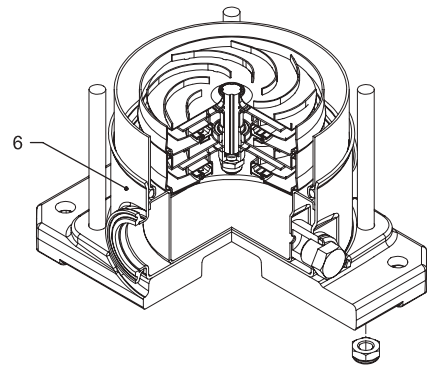
avec Bride ronde libre (LF)



avec Bride ronde (F)



avec Raccord Victaulic® (V)

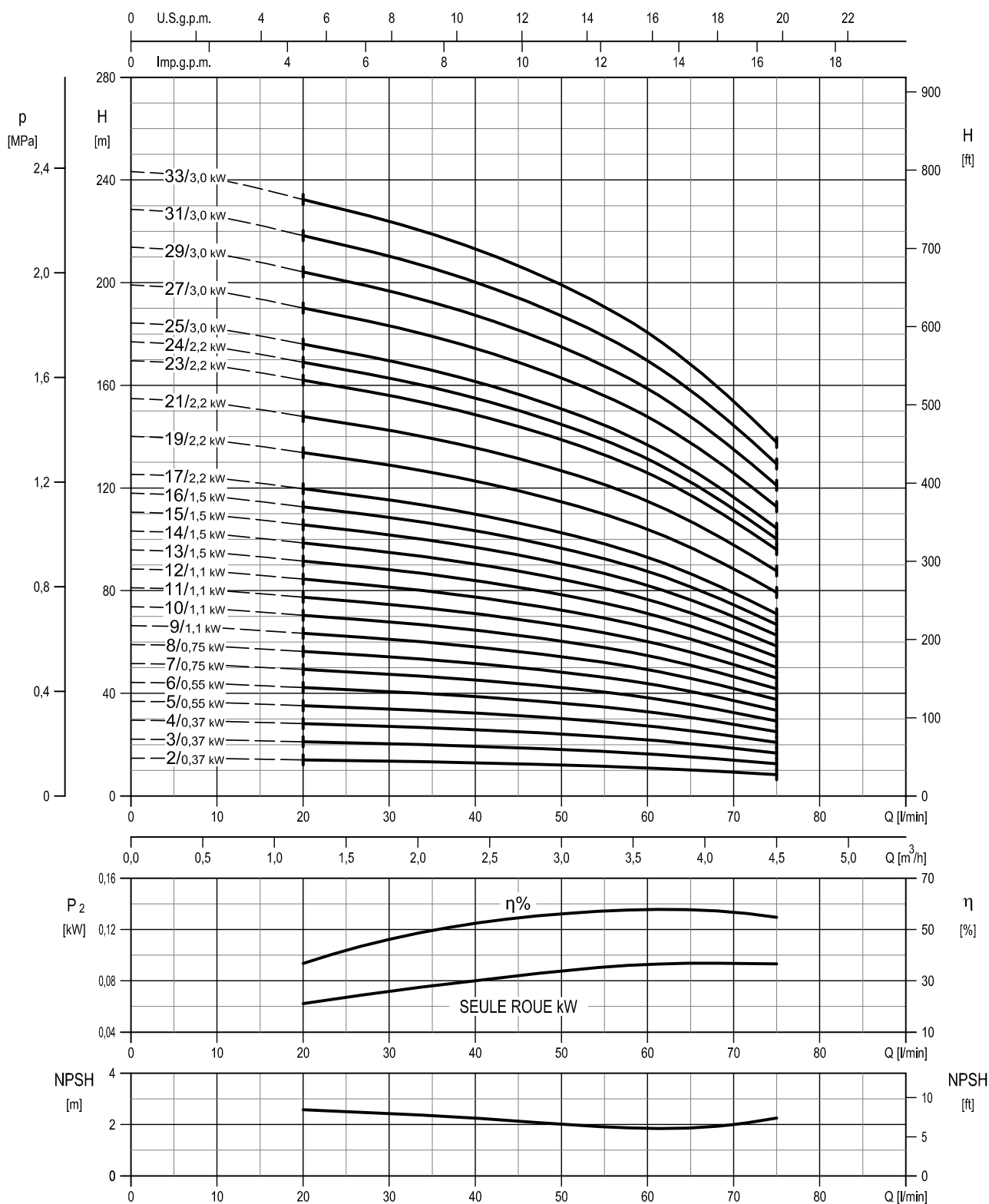


avec Raccord Clamp (C)

TABLEAU DES COMPOSANTS EVMS(L)3

N°	TYPE DE PIÈCE	MATÉRIAU		DIMENSIONS	STANDARD
		EVMS	EVMSL		
4	Carter chemise	EN 1.4301 (AISI 304)	EN 1.4404 (AISI 316L)		
5-1	Chemise d'aspiration	EN 1.4301 (AISI 304)	EN 1.4404 (AISI 316L)		
5-2	Chemise intermédiaire	EN 1.4301 (AISI 304)	EN 1.4404 (AISI 316L)		
5-3	Palier de la chemise intermédiaire	EN 1.4301 (AISI 304)	EN 1.4404 (AISI 316L)		
5-4	Chemise de refoulement	EN 1.4301 (AISI 304)	EN 1.4404 (AISI 316L)		
6	Chemise inférieure	EN 1.4301 (AISI 304)	EN 1.4404 (AISI 316L)		
7	Chemise externe	EN 1.4301 (AISI 304)	EN 1.4404 (AISI 316L)		
21	Roue	EN 1.4301 (AISI 304)	EN 1.4404 (AISI 316L)		
31	Arbre	EN 1.4301 (AISI 304)	EN 1.4404 (AISI 316L)		
32-1	Clé de réglage	EN 1.4301 (AISI 304)			
43-2	Chemise d'arbre (intermédiaire)	EN 1.4301 (AISI 304)	EN 1.4404 (AISI 316L)		
43-3	Chemise d'arbre (palier)	EN 1.4301 (AISI 304)	EN 1.4404 (AISI 316L)		
43-5	Chemise d'arbre (dernier étage)	EN 1.4301 (AISI 304)	EN 1.4404 (AISI 316L)		
43-7	Spacer	EN 1.4301 (AISI 304)	EN 1.4404 (AISI 316L)		
44-1	Palier de chemise d'arbre	Carbure de tungstène			
45	Support de bride	EN 1.4301 (AISI 304)			
46	Bague (joint mécanique)	EN 1.4404 (AISI 316L)			
47	Support de bague		EN 1.4404 (AISI 316L)		
48	Écrou de roue	A2-70 UNI 7323 avec insert en inox	A4-70 UNI 7323 avec insert en inox	M8	
52-1	Palier	Carbure de tungstène			
75	Joint torique (prise)	EPDM		D. 12,37x2,62	OR 3050
75-1	Joint torique (prise)	EPDM			
107	Bague d'étanchéité	EN 1.4301 (AISI 304) + PPS	EN 1.4404 (AISI 316L) + PPS		
111	Joint mécanique	SiC / Carbone / EPDM			
111-3	Siège de joint mécanique	EN 1.4301 (AISI 304)	EN 1.4401 (AISI 316)		
111-4	Support de joint	EN 1.4301 (AISI 304)			
111-5	Garniture mécanique à cartouche	EN 1.4301 (AISI 304)	EN 1.4404 (AISI 316L)		
115-1	Joint torique (chemise externe)	EPDM		D. 129,54x5,34	OR 6510
115-3	Joint torique	EPDM			
115-4	Joint torique (chemise de cartouche)	EPDM		D. 11,91x2,62	OR 115
115-5	Joint torique (couvercle de garniture)	EPDM		D. 32,99x2,62	OR 3131
120-1	Tirant	Acier galvanisé classe 6.8 ISO 898/1		M10	
120-3	Vis	A2-70 UNI 7323		M4x10	ISO 4762
120-6	Vis pour accouplement	Acier galvanisé		M6x25	ISO 4762
120-11	Vis pour contre-bride				
120-13	Vis pour moteur	MEC 71-80	Acier galvanisé classe 8.8 ISO 898/1	M6x20	ISO 4017
		MEC 90-100		M8x20	ISO 4017
128-1	Écrou pour tirant	Acier galvanisé		M10	UNI 5588
128-5	Écrou pour tirant	A2-70 UNI 7323		M10	UNI 7474
128-6	Écrou pour accouplement	Acier galvanisé		M6	ISO 4032
130-1	Vis de réglage	A2-70 UNI 7323		M5x8	UNI 5923
130-2	Vis pour protection d'accouplement	A2-70 UNI 7323		M5x6	UNI 7687
131-1	Axe pour arbre	Acier au carbone		D.4x32	UNI 4838
135-1	Rondelle	Acier galvanisé		D. 10,5x21x2	UNI 6592
135-6	Rondelle	Acier au carbone		Ø6	
137-1	Entretoise de roue	EN 1.4301 (AISI 304)	EN 1.4404 (AISI 316L)		
140	Accouplement	jusqu'à 4,0 kW Aluminium moulé EN AB-AISI11Cu2 (Fe)			
160	Base	Aluminium moulé EN AB-AISI11Cu2 (Fe)			
162	Adaptateur moteur	Fonte EN-GJL-200-EN 1561			
212	Prise	EN 1.4301 (AISI 304)	EN 1.4404 (AISI 316L)	G 3/8	
212-1	Prise	EN 1.4301 (AISI 304)	EN 1.4404 (AISI 316L)	G 3/8	
212-2	Bouchon de purge	EN 1.4404 (AISI 316L)			
219	Contre-bride	EN 1.4301 (AISI 304)	EN 1.4404 (AISI 316L)		
245	Protection d'accouplement	EN 1.4301 (AISI 304)			
273-1	Rondelle de prise	EN 1.4301 (AISI 304)	EN 1.4404 (AISI 316L)		
615	Bride	Fonte sphéroïdale			

COURBES DE PERFORMANCES
EVMSG3



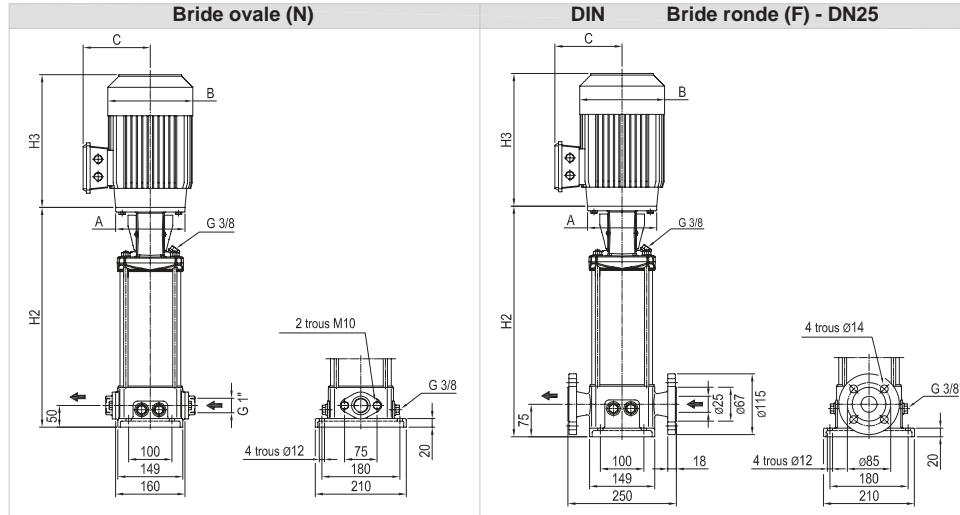
Vitesse de rotation ≈ 2900 min⁻¹

Norme pour les essais: ISO 9906:2012 - Diplôme 3B

EVMSG3

CARACTÉRISTIQUES TECHNIQUES EVMSG3

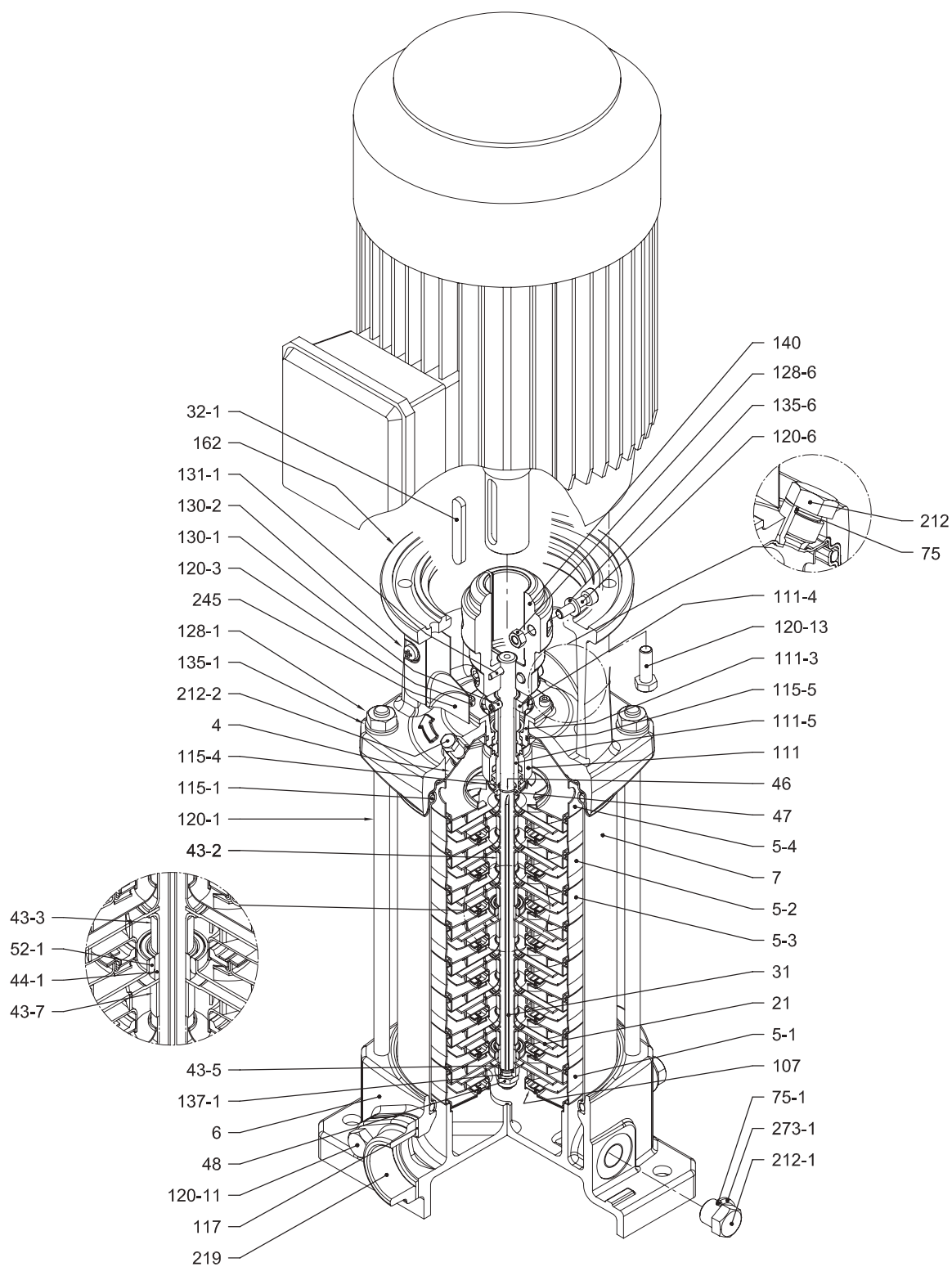
Dimensions



Dimensions [mm] et Poids [Kg]

Type de pompe	Pmax [MPa]	Moteur									Bride ovale (N)			Bride ronde (F)				
		kW	Taille	A	1 ~			3 ~			H2	Poids Pompe		H2	Poids Pompe			
					B	C	H3	B	C	H3		1 ~	3 ~		1 ~	3 ~		
EVMSG3 2/0,37	1,6	0,37	71	ø105	139	133	216	139	114	216	250	12,9	20	18,7	275	15,7	22,8	21,5
EVMSG3 3/0,37	1,6	0,37	71	ø105	139	133	216	139	114	216	271	13,3	20,4	19,1	296	16,1	23,2	21,9
EVMSG3 4/0,37	1,6	0,37	71	ø105	139	133	216	139	114	216	292	13,8	20,9	19,6	317	16,6	23,7	22,4
EVMSG3 5/0,55	1,6	0,55	71	ø105	139	133	216	139	114	216	313	14,2	22,7	20,4	338	17	25,5	23,2
EVMSG3 6/0,55	1,6	0,55	71	ø105	139	133	216	139	114	216	334	14,7	23,2	20,9	359	17,4	25,9	23,6
EVMSG3 7/0,75	1,6	0,75	80	ø120	160	151	232	141	102	233	365	15,6	27	24,1	390	18,3	29,7	26,8
EVMSG3 8/0,75	1,6	0,75	80	ø120	160	151	232	141	102	233	386	16	27,4	24,5	411	18,8	30,2	27,3
EVMSG3 9/1,1	1,6	1,1	80	ø120	160	151	232	141	102	244	407	16,4	28,2	26,4	432	19,2	31	29,2
EVMSG3 10/1,1	1,6	1,1	80	ø120	160	151	232	141	102	244	428	16,9	28,7	26,9	453	19,7	31,5	29,7
EVMSG3 11/1,1	1,6	1,1	80	ø120	160	151	232	141	102	244	449	17,3	29,1	27,3	474	20,1	31,9	30,1
EVMSG3 12/1,1	1,6	1,1	80	ø120	160	151	232	141	102	244	470	17,8	29,6	27,8	495	20,6	32,4	30,6
EVMSG3 13/1,5	1,6	1,5	90	ø140	172	140	278	160	119	291	501	18,5	36,3	32	526	21,3	39,1	34,8
EVMSG3 14/1,5	1,6	1,5	90	ø140	172	140	278	160	119	291	522	19	36,8	32,5	547	21,7	39,5	35,2
EVMSG3 15/1,5	1,6	1,5	90	ø140	172	140	278	160	119	291	543	19,4	37,2	32,9	568	22,2	40	35,7
EVMSG3 16/1,5	1,6	1,5	90	ø140	172	140	278	160	119	291	564	20,5	38,3	34	589	23,2	41	36,7
EVMSG3 17/2,2	1,6	2,2	90	ø140	172	140	278	160	119	291	585	20,9	40,4	35,9	610	23,7	43,2	38,7
EVMSG3 19/2,2	1,6	2,2	90	ø140	172	140	278	160	119	291	627	21,9	41,4	36,9	652	24,7	44,2	39,7
EVMSG3 21/2,2	1,6	2,2	90	ø140	172	140	278	160	119	291	669	22,8	42,3	37,8	694	25,6	45,1	40,6
EVMSG3 23/2,2	2,5	2,2	90	ø140	172	140	278	160	119	291	-	-	-	-	736	26,6	46,1	41,6
EVMSG3 24/2,2	2,5	2,2	90	ø140	172	140	278	160	119	291	-	-	-	-	757	27	46,5	42
EVMSG3 25/3,0	2,5	3,0	100	ø160	-	-	-	176	123	342	-	-	-	-	788	27,6	-	49,6
EVMSG3 27/3,0	2,5	3,0	100	ø160	-	-	-	176	123	342	-	-	-	-	830	28,6	-	50,6
EVMSG3 29/3,0	2,5	3,0	100	ø160	-	-	-	176	123	342	-	-	-	-	872	29,6	-	51,6
EVMSG3 31/3,0	2,5	3,0	100	ø160	-	-	-	176	123	342	-	-	-	-	914	30,5	-	52,5
EVMSG3 33/3,0	2,5	3,0	100	ø160	-	-	-	176	123	342	-	-	-	-	956	31,3	-	53,3

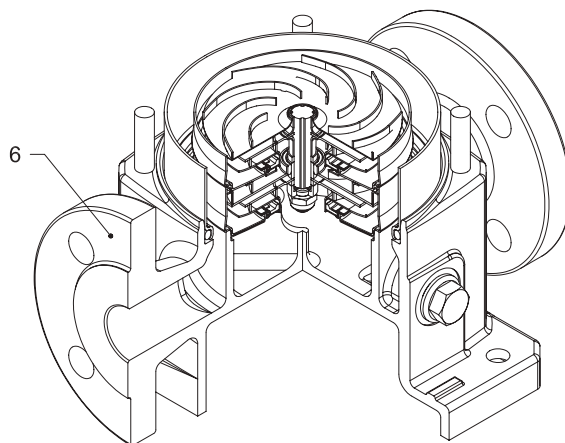
1,6 MPa=16 bar ; 2,5 MPa=25 bar
- modèle non disponible

VUE EN COUPE
EVMSG3

avec Bride ovale (N)

RACCORDEMENT EVMSG3

2.9



avec Bride ronde (F)

EVMSG3

TABLEAU DES COMPOSANTS EVMSG3

N°	TYPE DE PIÈCE	MATÉRIAU EVMSG	DIMENSIONS	STANDARD
4	Carter chemise	EN 1.4301 (AISI 304)		
5-1	Chemise d'aspiration	EN 1.4301 (AISI 304)		
5-2	Chemise intermédiaire	EN 1.4301 (AISI 304)		
5-3	Palier de la chemise intermédiaire	EN 1.4301 (AISI 304)		
5-4	Chemise de refoulement	EN 1.4301 (AISI 304)		
6	Chemise inférieure	Fonte EN GJL-250EE1551		
7	Chemise externe	EN 1.4301 (AISI 304)		
21	Roue	EN 1.4301 (AISI 304)		
31	Arbre	EN 1.4301 (AISI 304)		
32-1	Clé de réglage	EN 1.4301 (AISI 304)		
43-2	Chemise d'arbre (intermédiaire)	EN 1.4301 (AISI 304)		
43-3	Chemise d'arbre (palier)	EN 1.4301 (AISI 304)		
43-5	Chemise d'arbre (dernier étage)	EN 1.4301 (AISI 304)		
43-7	Spacer	EN 1.4301 (AISI 304)		
44-1	Palier de chemise d'arbre	Carbure de tungstène		
46	Bague (joint mécanique)	EN 1.4404 (AISI 316L)		
47	Support de bague	EN 1.4404 (AISI 316L)		
48	Écrou de roue	A2-70 UNI 7323 avec insert en inox	M8	
52-1	Palier	Carbure de tungstène		
75	Joint torique (prise)	EPDM	D. 12,37x2,62	OR 3050
75-1	Joint torique (prise)	EPDM		
107	Bague d'étanchéité	EN 1.4301 (AISI 304) + PPS		
111	Joint mécanique	SIC / Carbone / EPDM		
111-3	Siège de joint mécanique	EN 1.4301 (AISI 304)		
111-4	Support de joint	EN 1.4301 (AISI 304)		
111-5	Garniture mécanique à cartouche	EN 1.4301 (AISI 304)		
115-1	Joint torique (chemise externe)	EPDM	D. 129,54x5,34	OR 6510
115-4	Joint torique (chemise de cartouche)	EPDM	D. 11,91x2,62	OR 115
115-5	Joint torique (couvercle de garniture)	EPDM	D. 32,99x2,62	OR 3131
117	Bague d'étanchéité	EPDM		
120-1	Tirant	Acier galvanisé classe 6.8 ISO 898/1	M10	
120-3	Vis	A2-70 UNI 7323	M4x10	ISO 4762
120-6	Vis pour accouplement	Acier galvanisé	M6x25	ISO 4762
120-11	Vis pour contre-bride	A2-70 UNI 7323		
120-13	Vis pour moteur	MEC 71-80 MEC 90-100	Acier galvanisé classe 8.8 ISO 898/1	M6x20 ISO 4017 M8x20 ISO 4017
128-1	Écrou pour tirant	Acier galvanisé	M10	UNI 5588
128-6	Écrou pour accouplement	Acier galvanisé	M6	ISO 4032
130-1	Vis de réglage	A2-70 UNI 7323	M5x8	UNI 5923
130-2	Vis pour protection d'accouplement	A2-70 UNI 7323	M5x6	UNI 7687
131-1	Axe pour arbre	Acier au carbone	D. 4x32	UNI 4838
135-1	Rondelle	Acier galvanisé	D. 10,5x21x2	UNI 6592
135-6	Rondelle	Acier au carbone	Ø6	
137-1	Entretoise de roue	EN 1.4301 (AISI 304)		
140	Accouplement	jusqu'à 4,0 kW	Aluminium moulé EN AB-AISI11Cu2 (Fe)	
162	Adaptateur moteur	Fonte EN-GJL-200-EN 1561		
212	Prise	EN 1.4301 (AISI 304)	G 3/8	
212-1	Prise	EN 1.4301 (AISI 304)	G 3/8	
212-2	Bouchon de purge	EN 1.4404 (AISI 316L)		
219	Contre-bride	Acier galvanisé		
245	Protection d'accouplement	EN 1.4301 (AISI 304)		
273-1	Rondelle de prise	EN 1.4301 (AISI 304)		

COMPOSITION EVMSG3

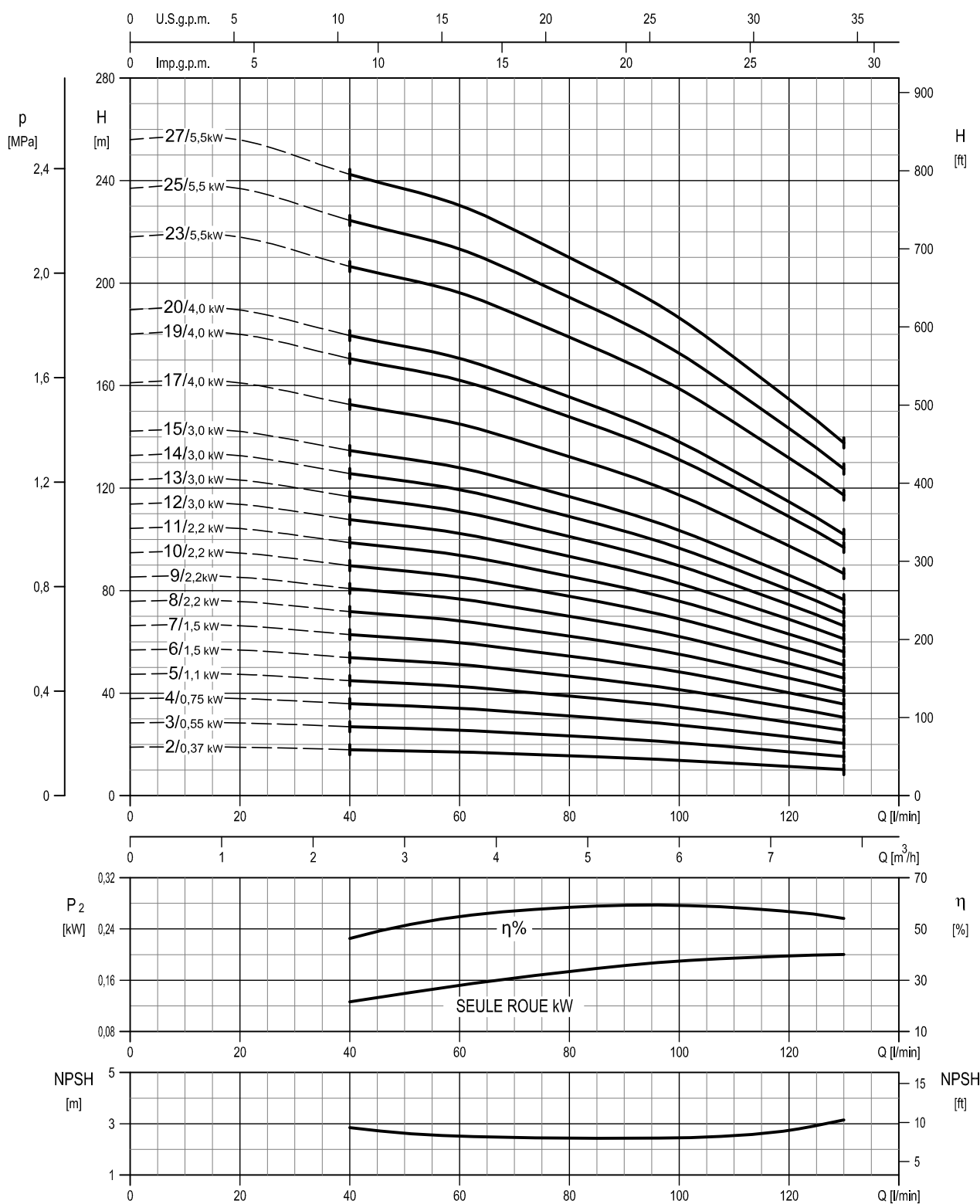
Type de pompe	N°																												
	4	5-1	5-2	5-3	5-4	6	7	21	31	32-1	43-2	43-3	43-5	43-7	44-1	46	47	48	52-1	75	75-1	107	111	111-3	111-4	111-5	115-1	115-4	115-5
EVMSG3 2/0,37	1	1	/	1	1	1	1	2	1	1	1	1	/	/	1	2	1	1	1	1	4	2	1	1	1	1	2	1	1
EVMSG3 3/0,37	1	1	1	1	1	1	1	3	1	1	3	1	/	/	1	2	1	1	1	1	4	3	1	1	1	1	2	1	1
EVMSG3 4/0,37	1	1	2	1	1	1	1	4	1	1	5	1	/	/	1	2	1	1	1	1	4	4	1	1	1	1	2	1	1
EVMSG3 5/0,55	1	1	3	1	1	1	1	5	1	1	7	1	1	/	1	2	1	1	1	1	4	5	1	1	1	1	2	1	1
EVMSG3 6/0,55	1	1	4	1	1	1	1	6	1	1	9	1	/	/	1	2	1	1	1	1	4	6	1	1	1	1	2	1	1
EVMSG3 7/0,75	1	1	5	1	1	1	1	7	1	1	11	1	/	/	1	2	1	1	1	1	4	7	1	1	1	1	2	1	1
EVMSG3 8/0,75	1	1	6	1	1	1	1	8	1	1	13	1	/	/	1	2	1	1	1	1	4	8	1	1	1	1	2	1	1
EVMSG3 9/1,1	1	1	7	1	1	1	1	9	1	1	15	1	1	/	1	2	1	1	1	1	4	9	1	1	1	1	2	1	1
EVMSG3 10/1,1	1	1	8	1	1	1	1	10	1	1	17	1	/	/	1	2	1	1	1	1	4	10	1	1	1	1	2	1	1
EVMSG3 11/1,1	1	1	9	1	1	1	1	11	1	1	19	1	/	/	1	2	1	1	1	1	4	11	1	1	1	1	2	1	1
EVMSG3 12/1,1	1	1	10	1	1	1	1	12	1	1	21	1	/	/	1	2	1	1	1	1	4	12	1	1	1	1	2	1	1
EVMSG3 13/1,5	1	1	10	2	1	1	1	13	1	1	20	2	1	1	2	2	1	1	2	1	4	13	1	1	1	1	2	1	1
EVMSG3 14/1,5	1	1	11	2	1	1	1	14	1	1	22	2	/	1	2	2	1	1	2	1	4	14	1	1	1	1	2	1	1
EVMSG3 15/1,5	1	1	12	2	1	1	1	15	1	1	24	2	/	1	2	2	1	1	2	1	4	15	1	1	1	1	2	1	1
EVMSG3 16/1,5	1	1	13	2	1	1	1	16	1	1	26	2	/	1	2	2	1	1	2	1	4	16	1	1	1	1	2	1	1
EVMSG3 17/2,2	1	1	14	2	1	1	1	17	1	1	28	2	1	1	2	2	1	1	2	1	4	17	1	1	1	1	2	1	1
EVMSG3 19/2,2	1	1	16	2	1	1	1	19	1	1	32	2	/	1	2	2	1	1	2	1	4	19	1	1	1	1	2	1	1
EVMSG3 21/2,2	1	1	18	2	1	1	1	21	1	1	36	2	1	1	2	2	1	1	2	1	4	21	1	1	1	1	2	1	1
EVMSG3 23/2,2	1	1	20	2	1	1	1	23	1	1	40	2	/	1	2	2	1	1	2	1	4	23	1	1	1	1	2	1	1
EVMSG3 24/2,2	1	1	21	2	1	1	1	24	1	1	42	2	/	1	2	2	1	1	2	1	4	24	1	1	1	1	2	1	1
EVMSG3 25/3,0	1	1	22	2	1	1	1	25	1	1	44	2	/	1	2	2	1	1	2	1	4	25	1	1	1	1	2	1	1
EVMSG3 27/3,0	1	1	24	2	1	1	1	27	1	1	48	2	/	1	2	2	1	1	2	1	4	27	1	1	1	1	2	1	1
EVMSG3 29/3,0	1	1	26	2	1	1	1	29	1	1	52	2	/	1	2	2	1	1	2	1	4	29	1	1	1	1	2	1	1
EVMSG3 31/3,0	1	1	28	2	1	1	1	31	1	1	56	2	/	1	2	2	1	1	2	1	4	31	1	1	1	1	2	1	1
EVMSG3 33/3,0	1	1	30	2	1	1	1	33	1	1	60	2	/	1	2	2	1	1	2	1	4	33	1	1	1	1	2	1	1

Type de pompe	N°																						
	117*	120-1	120-3	120-6	120-11*	120-13	128-1	128-6	130-1	130-2	131-1	135-1	135-6	137-1	140	162	212	212-1	212-2	219*	245	273-1	
EVMSG3 2/0,37	2	4	4	4	4	4	4	4	4	3	4	1	4	4	1	2	1	1	4	1	2	2	4
EVMSG3 3/0,37	2	4	4	4	4	4	4	4	4	3	4	1	4	4	1	2	1	1	4	1	2	2	4
EVMSG3 4/0,37	2	4	4	4	4	4	4	4	4	3	4	1	4	4	1	2	1	1	4	1	2	2	4
EVMSG3 5/0,55	2	4	4	4	4	4	4	4	4	3	4	1	4	4	1	2	1	1	4	1	2	2	4
EVMSG3 6/0,55	2	4	4	4	4	4	4	4	4	3	4	1	4	4	1	2	1	1	4	1	2	2	4
EVMSG3 7/0,75	2	4	4	4	4	4	4	4	4	3	4	1	4	4	1	2	1	1	4	1	2	2	4
EVMSG3 8/0,75	2	4	4	4	4	4	4	4	4	3	4	1	4	4	1	2	1	1	4	1	2	2	4
EVMSG3 9/1,1	2	4	4	4	4	4	4	4	4	3	4	1	4	4	1	2	1	1	4	1	2	2	4
EVMSG3 10/1,1	2	4	4	4	4	4	4	4	4	3	4	1	4	4	1	2	1	1	4	1	2	2	4
EVMSG3 11/1,1	2	4	4	4	4	4	4	4	4	3	4	1	4	4	1	2	1	1	4	1	2	2	4
EVMSG3 12/1,1	2	4	4	4	4	4	4	4	4	3	4	1	4	4	1	2	1	1	4	1	2	2	4
EVMSG3 13/1,5	2	4	4	4	4	4	4	4	4	3	4	1	4	4	1	2	1	1	4	1	2	2	4
EVMSG3 14/1,5	2	4	4	4	4	4	4	4	4	3	4	1	4	4	1	2	1	1	4	1	2	2	4
EVMSG3 15/1,5	2	4	4	4	4	4	4	4	4	3	4	1	4	4	1	2	1	1	4	1	2	2	4
EVMSG3 16/1,5	2	4	4	4	4	4	4	4	4	3	4	1	4	4	1	2	1	1	4	1	2	2	4
EVMSG3 17/2,2	2	4	4	4	4	4	4	4	4	3	4	1	4	4	1	2	1	1	4	1	2	2	4
EVMSG3 19/2,2	2	4	4	4	4	4	4	4	4	3	4	1	4	4	1	2	1	1	4	1	2	2	4
EVMSG3 21/2,2	2	4	4	4	4	4	4	4	4	3	4	1	4	4	1	2	1	1	4	1	2	2	4
EVMSG3 23/2,2	/	4	4	4	/	4	4	4	4	3	4	1	4	4	1	2	1	1	4	1	/	2	4
EVMSG3 24/2,2	/	4	4	4	/	4	4	4	4	3	4	1	4	4	1	2	1	1	4	1	/	2	4
EVMSG3 25/3,0	/	4	4	4	/	4	4	4	4	3	4	1	4	4	1	2	1	1	4	1	/	2	4
EVMSG3 27/3,0	/	4	4	4	/	4	4	4	4	3	4	1	4	4	1	2	1	1	4	1	/	2	4
EVMSG3 29/3,0	/	4	4	4	/	4	4	4	4	3	4	1	4	4	1	2	1	1	4	1	/	2	4
EVMSG3 31/3,0	/	4	4	4	/	4	4	4	4	3	4	1	4	4	1	2	1	1	4	1	/	2	4
EVMSG3 33/3,0	/	4	4	4	/	4	4	4	4	3	4	1	4	4	1	2	1	1	4	1	/	2	4

* seulement pour la Bride ovale (N)

COURBES DE PERFORMANCES
EVMS(L)5

EVMS(L)5

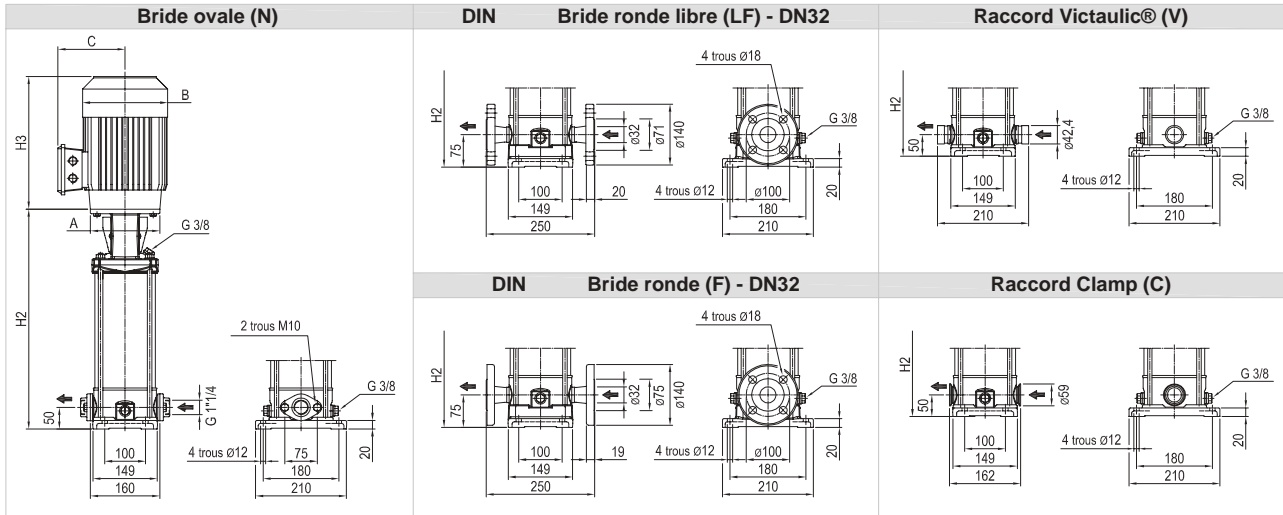


Vitesse de rotation ≈ 2900 min⁻¹
Norme pour les essais: ISO 9906:2012 - Diplôme 3B

CARACTÉRISTIQUES TECHNIQUES EVMS(L)5

2.10

Dimensions

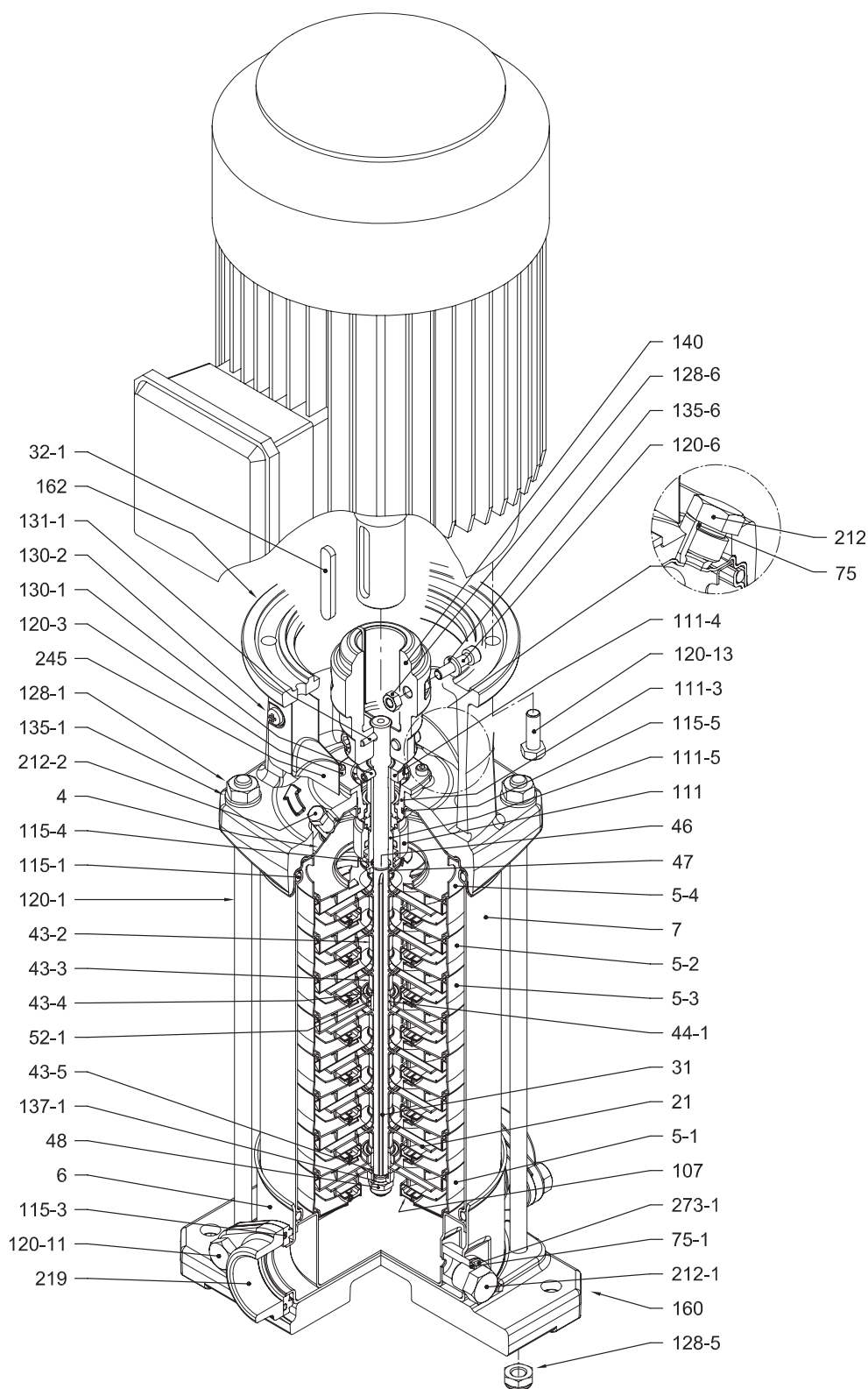


Dimensions [mm] et Poids [Kg]

Type de pompe	Pmax [MPa]	Moteur									Bride ovale (N)			Bride ronde libre (LF) Bride ronde (F)				Raccord Victaulic® (V) Raccord Clamp (C)				
		kW	Taille	A	1~			3~			H2	Poids Pompe		Poids Pompe + Moteur		H2	Poids Pompe		Poids Pompe + Moteur			
					B	C	H3	B	C	H3		1~	3~	1~	3~		1~	3~	1~	3~		
EVMS(L)5 2/0,37	1,6	0,37	71	Ø105	139	133	216	139	114	216	264	9,8	16,9	15,6	289	11	18,1	16,8	264	9,9	17	15,7
EVMS(L)5 3/0,55	1,6	0,55	71	Ø105	139	133	216	139	114	216	292	10,3	18,8	16,5	317	11,5	20	17,7	292	10,4	18,9	16,6
EVMS(L)5 4/0,75	1,6	0,75	80	Ø120	160	151	232	141	102	233	330	11,3	22,7	19,8	355	12,5	23,9	21	330	11,4	22,8	19,9
EVMS(L)5 5/1,1	1,6	1,1	80	Ø120	160	151	232	141	102	244	358	11,8	23,6	21,8	383	13	24,8	23	358	11,9	23,7	21,9
EVMS(L)5 6/1,5	1,6	1,5	90	Ø140	172	140	278	160	119	291	396	12,7	30,5	26,2	421	13,7	31,5	27,2	396	12,6	30,4	26,1
EVMS(L)5 7/1,5	1,6	1,5	90	Ø140	172	140	278	160	119	291	424	12,8	30,6	26,3	449	14,1	31,9	27,6	424	13	30,8	26,5
EVMS(L)5 8/2,2	1,6	2,2	90	Ø140	172	140	278	160	119	291	452	13,4	32,9	28,4	477	14,6	34,1	29,6	452	13,5	33	28,5
EVMS(L)5 9/2,2	1,6	2,2	90	Ø140	172	140	278	160	119	291	480	13,9	33,4	28,9	505	15,2	34,7	30,2	480	14,1	33,6	29,1
EVMS(L)5 10/2,2	1,6	2,2	90	Ø140	172	140	278	160	119	291	508	14,4	33,9	29,4	533	15,6	35,1	30,6	508	14,5	34	29,5
EVMS(L)5 11/2,2	1,6	2,2	90	Ø140	172	140	278	160	119	291	536	15,2	34,7	30,2	561	16,5	36	31,5	536	15,4	34,9	30,4
EVMS(L)5 12/3,0	1,6	3,0	100	Ø160	-	-	-	176	123	342	574	16,7	-	38,7	599	17,7	-	39,7	574	16,6	-	38,6
EVMS(L)5 13/3,0	1,6	3,0	100	Ø160	-	-	-	176	123	342	602	17	-	39	627	18,3	-	40,3	602	17,2	-	39,2
EVMS(L)5 14/3,0	1,6	3,0	100	Ø160	-	-	-	176	123	342	630	17,6	-	39,6	655	18,8	-	40,8	630	17,7	-	39,7
EVMS(L)5 15/3,0	1,6	3,0	100	Ø160	-	-	-	176	123	342	658	18,6	-	40,6	683	19,9	-	41,9	658	18,8	-	40,8
EVMS(L)5 17/4,0	1,6	4,0	112	Ø160	-	-	-	193	138	364	714	19,3	-	47,8	739	20,6	-	49,1	714	19,5	-	48
EVMS(L)5 19/4,0	2,5	4,0	112	Ø160	-	-	-	193	138	364	-	-	-	-	795	21,7	-	50,2	770	20,6	-	49,1
EVMS(L)5 20/4,0	2,5	4,0	112	Ø160	-	-	-	193	138	364	-	-	-	-	823	23,9	-	52,4	798	22,8	-	51,3
EVMS(L)5 23/5,5	2,5	5,5	132	Ø300	-	-	-	220	152	399	-	-	-	-	1001	30,6	-	69,6	976	29,5	-	68,5
EVMS(L)5 25/5,5	2,5	5,5	132	Ø300	-	-	-	220	152	399	-	-	-	-	1057	31,6	-	70,6	1032	30,5	-	69,5
EVMS(L)5 27/5,5	2,5	5,5	132	Ø300	-	-	-	220	152	399	-	-	-	-	1113	33,1	-	72,1	1088	32	-	71

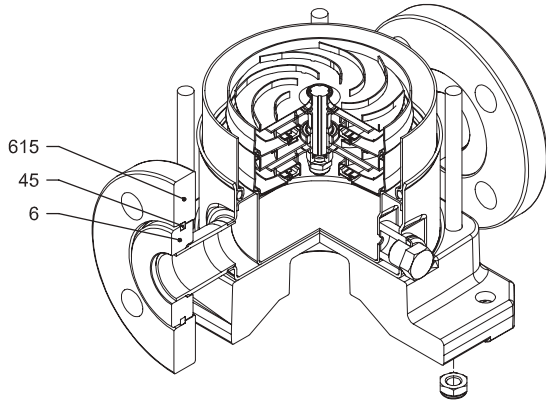
1,6 MPa=16 bar ; 2,5 MPa=25 bar

- modèle non disponible

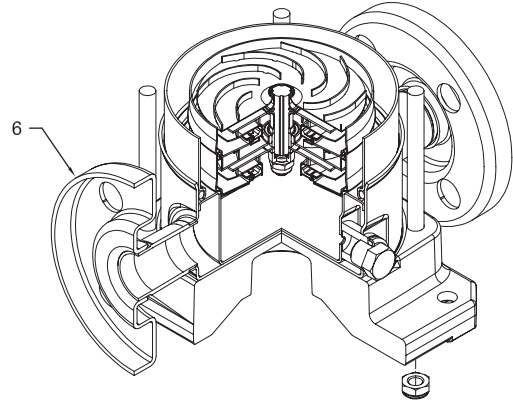
VUE EN COUPE
EVMS(L)5

avec Bride ovale (N)

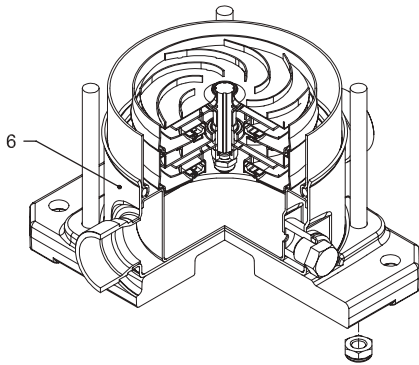
RACCORDEMENT EVMS(L)5



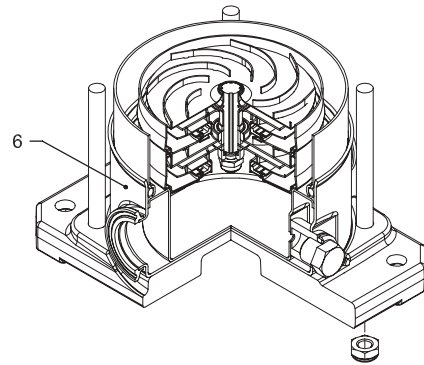
avec Bride ronde libre (LF)



avec Bride ronde (F)



avec Raccord Victaulic® (V)



avec Raccord Clamp (C)

TABLEAU DES COMPOSANTS EVMS(L)5

N°	TYPE DE PIÈCE	MATÉRIAU		DIMENSIONS	STANDARD
		EVMS	EVMSL		
4	Carter chemise	EN 1.4301 (AISI 304)	EN 1.4404 (AISI 316L)		
5-1	Chemise d'aspiration	EN 1.4301 (AISI 304)	EN 1.4404 (AISI 316L)		
5-2	Chemise intermédiaire	EN 1.4301 (AISI 304)	EN 1.4404 (AISI 316L)		
5-3	Palier de la chemise intermédiaire	EN 1.4301 (AISI 304)	EN 1.4404 (AISI 316L)		
5-4	Chemise de refoulement	EN 1.4301 (AISI 304)	EN 1.4404 (AISI 316L)		
6	Chemise inférieure	EN 1.4301 (AISI 304)	EN 1.4404 (AISI 316L)		
7	Chemise externe	EN 1.4301 (AISI 304)	EN 1.4404 (AISI 316L)		
21	Roue	EN 1.4301 (AISI 304)	EN 1.4404 (AISI 316L)		
31	Arbre	EN 1.4301 (AISI 304) - EN 1.4462 (AISI 329A)	EN 1.4404 (AISI 316L) - EN 1.4462 (AISI 329A)		
32-1	Clé de réglage	EN 1.4301 (AISI 304)			
43-2	Chemise d'arbre (intermédiaire)	EN 1.4301 (AISI 304)	EN 1.4404 (AISI 316L)		
43-3	Chemise d'arbre (palier)	EN 1.4301 (AISI 304)	EN 1.4404 (AISI 316L)		
43-4	Chemise d'arbre (réglage)	EN 1.4404 (AISI 316L)			
43-5	Chemise d'arbre (dernier étage)	EN 1.4301 (AISI 304)	EN 1.4404 (AISI 316L)		
44-1	Palier de chemise d'arbre	Carbure de tungstène			
45	Support de bride	EN 1.4301 (AISI 304)			
46	Bague (joint mécanique)	EN 1.4404 (AISI 316L)			
47	Support de bague	EN 1.4301 (AISI 304)	EN 1.4404 (AISI 316L)		
48	Écrou de roue	A2-70 UNI 7323 avec insert en inox	A4-70 UNI 7323 avec insert en inox	M8	
52-1	Palier	Carbure de tungstène			
75	Joint torique (prise)	EPDM		D. 12,37x2,62	OR 3050
75-1	Joint torique (prise)	EPDM			
107	Bague d'étanchéité	EN 1.4301 (AISI 304) + PPS	EN 1.4404 (AISI 316L) + PPS		
111	Joint mécanique	SiC / Carbone / EPDM			
111-3	Siège de joint mécanique	EN 1.4301 (AISI 304)	EN 1.4401 (AISI 316)		
111-4	Support de joint	EN 1.4301 (AISI 304)			
111-5	Garniture mécanique à cartouche	EN 1.4301 (AISI 304)	EN 1.4404 (AISI 316L)		
115-1	Joint torique (chemise externe)	EPDM		D. 129,54x5,34	OR 6510
115-3	Joint torique	EPDM			
115-4	Joint torique (chemise de cartouche)	EPDM		D. 11,91x2,62	OR 115
115-5	Joint torique (couvercle de garniture)	EPDM		D. 32,99x2,62	OR 3131
120-1	Tirant	Acier galvanisé classe 6.8 ISO 898/1		M10	
120-3	Vis	A2-70 UNI 7323		M4x10	ISO 4762
120-6	Vis pour accouplement	jusqu'à 4,0 kW au-dessus de 5,5 kW	Acier galvanisé	M6x25	ISO 4762
120-11	Vis pour contre-bride	A2-70 UNI 7323		M8x20	ISO 4762
120-13	Vis pour moteur	MEC 71-80 MEC 90-100-112 MEC 132	Acier galvanisé classe 8.8 ISO 898/1	M6x20 M8x20 M12x40	ISO 4017 ISO 4017 ISO 4017
128-1	Écrou pour tirant	Acier galvanisé		M10	UNI 5588
128-3	Nut (motor)	MEC 132		M12	ISO 4032
128-5	Écrou pour tirant	A2-70 UNI 7323		M10	UNI 7474
128-6	Écrou pour accouplement	Acier galvanisé		M6	ISO 4032
130-1	Vis de réglage	A2-70 UNI 7323		M5x8	UNI 5923
130-2	Vis pour protection d'accouplement	A2-70 UNI 7323		M5x6	UNI 7687
131-1	Axe pour arbre	Acier au carbone		D. 4x32	UNI 4838
135-1	Rondelle	Acier galvanisé		D. 10,5x21x2	UNI 6592
135-6	Rondelle	Acier au carbone		Ø6	
137-1	Entretoise de roue	EN 1.4301 (AISI 304)	EN 1.4404 (AISI 316L)		
140	Accouplement	jusqu'à 4,0 kW au-dessus de 5,5 kW	Aluminium moulé EN AB-AISI11Cu2 (Fe)		
160	Base	Fonte			
162	Adaptateur moteur	Aluminium moulé EN AB-AISI11Cu2 (Fe)			
212	Prise	Fonte EN-GJL-200-EN 1561			
212-1	Prise	EN 1.4301 (AISI 304)	EN 1.4404 (AISI 316L)	G 3/8	
212-2	Bouchon de purge	EN 1.4404 (AISI 316L)		G 3/8	
219	Contre-bride	EN 1.4301 (AISI 304)	EN 1.4404 (AISI 316L)		
245	Protection d'accouplement	EN 1.4301 (AISI 304)			
273-1	Rondelle de prise	EN 1.4301 (AISI 304)	EN 1.4404 (AISI 316L)		
615	Bride	Fonte sphéroïdale			

COMPOSITION EVMS(L)5

Type de pompe	N°																														
	4	5-1	5-2	5-3	5-4	6	7	21	31***	32-1	43-2	43-3	43-4	43-5	44-1	45**	46	47	48	52-1	75	75-1	107	111	111-3	111-4	111-5	115-1	115-3*	115-4	115-5
EVMS(L)5 2/0,37	1	1	/	1	1	1	1	2	1	1	1	1	1	/	1	4	2	1	1	1	1	2	2	1	1	1	1	2	2	1	1
EVMS(L)5 3/0,55	1	1	1	1	1	1	1	3	1	1	3	1	1	1	1	4	2	1	1	1	1	2	3	1	1	1	1	2	2	1	1
EVMS(L)5 4/0,75	1	1	2	1	1	1	1	4	1	1	5	1	1	/	1	4	2	1	1	1	1	2	4	1	1	1	1	2	2	1	1
EVMS(L)5 5/1,1	1	1	3	1	1	1	1	5	1	1	7	1	1	/	1	4	2	1	1	1	1	2	5	1	1	1	1	2	2	1	1
EVMS(L)5 6/1,5	1	1	4	1	1	1	1	6	1	1	9	1	1	1	1	4	2	1	1	1	1	2	6	1	1	1	1	2	2	1	1
EVMS(L)5 7/1,5	1	1	5	1	1	1	1	7	1	1	11	1	1	/	1	4	2	1	1	1	1	2	7	1	1	1	1	2	2	1	1
EVMS(L)5 8/2,2	1	1	6	1	1	1	1	8	1	1	13	1	1	/	1	4	2	1	1	1	1	2	8	1	1	1	1	2	2	1	1
EVMS(L)5 9/2,2	1	1	7	1	1	1	1	9	1	1	15	1	1	1	1	4	2	1	1	1	1	2	9	1	1	1	1	2	2	1	1
EVMS(L)5 10/2,2	1	1	8	1	1	1	1	10	1	1	17	1	1	/	1	4	2	1	1	1	1	2	10	1	1	1	1	2	2	1	1
EVMS(L)5 11/2,2	1	1	8	2	1	1	1	11	1	1	17	2	2	/	2	4	2	1	1	2	1	2	11	1	1	1	1	2	2	1	1
EVMS(L)5 12/3,0	1	1	9	2	1	1	1	12	1	1	19	2	2	1	2	4	2	1	1	2	1	2	12	1	1	1	1	2	2	1	1
EVMS(L)5 13/3,0	1	1	10	2	1	1	1	13	1	1	21	2	2	/	2	4	2	1	1	2	1	2	13	1	1	1	1	2	2	1	1
EVMS(L)5 14/3,0	1	1	11	2	1	1	1	14	1	1	23	2	2	/	2	4	2	1	1	2	1	2	14	1	1	1	1	2	2	1	1
EVMS(L)5 15/3,0	1	1	12	2	1	1	1	15	1	1	25	2	2	1	2	4	2	1	1	2	1	2	15	1	1	1	1	2	2	1	1
EVMS(L)5 17/4,0	1	1	14	2	1	1	1	17	1	1	29	2	2	/	2	4	2	1	1	2	1	2	17	1	1	1	1	2	2	1	1
EVMS(L)5 19/4,0	1	1	16	2	1	1	1	19	1	1	33	2	2	/	2	4	2	1	1	2	1	2	19	1	1	1	1	2	/	1	1
EVMS(L)5 20/4,0	1	1	17	2	1	1	1	20	1	1	35	2	2	/	2	4	2	1	1	2	1	2	20	1	1	1	1	2	/	1	1
EVMS(L)5 23/5,5	1	1	20	2	1	1	1	23	1	1	41	2	2	/	2	4	2	1	1	2	1	2	23	1	1	1	1	2	/	1	1
EVMS(L)5 25/5,5	1	1	22	2	1	1	1	25	1	1	45	2	2	/	2	4	2	1	1	2	1	2	25	1	1	1	1	2	/	1	1
EVMS(L)5 27/5,5	1	1	23	3	1	1	1	27	1	1	47	3	3	/	3	4	2	1	1	3	1	2	27	1	1	1	1	2	/	1	1

Type de pompe	N°																								
	120-1	120-3	120-6	120-11*	120-13	128-1	128-3	128-5	128-6	130-1	130-2	131-1	135-1	135-6	137-1	140	160	162	212	212-1	212-2	219*	245	273-1	615**
EVMS(L)5 2/0,37	4	4	4	4	4	4	/	4	4	3	4	1	4	4	1	2	1	1	1	2	1	2	2	2	2
EVMS(L)5 3/0,55	4	4	4	4	4	4	/	4	4	3	4	1	4	4	1	2	1	1	1	2	1	2	2	2	2
EVMS(L)5 4/0,75	4	4	4	4	4	4	/	4	4	3	4	1	4	4	1	2	1	1	1	2	1	2	2	2	2
EVMS(L)5 5/1,1	4	4	4	4	4	4	/	4	4	3	4	1	4	4	1	2	1	1	1	2	1	2	2	2	2
EVMS(L)5 6/1,5	4	4	4	4	4	4	/	4	4	3	4	1	4	4	1	2	1	1	1	2	1	2	2	2	2
EVMS(L)5 7/1,5	4	4	4	4	4	4	/	4	4	3	4	1	4	4	1	2	1	1	1	2	1	2	2	2	2
EVMS(L)5 8/2,2	4	4	4	4	4	4	/	4	4	3	4	1	4	4	1	2	1	1	1	2	1	2	2	2	2
EVMS(L)5 9/2,2	4	4	4	4	4	4	/	4	4	3	4	1	4	4	1	2	1	1	1	2	1	2	2	2	2
EVMS(L)5 10/2,2	4	4	4	4	4	4	/	4	4	3	4	1	4	4	1	2	1	1	1	2	1	2	2	2	2
EVMS(L)5 11/2,2	4	4	4	4	4	4	/	4	4	3	4	1	4	4	1	2	1	1	1	2	1	2	2	2	2
EVMS(L)5 12/3,0	4	4	4	4	4	4	/	4	4	3	4	1	4	4	1	2	1	1	1	2	1	2	2	2	2
EVMS(L)5 13/3,0	4	4	4	4	4	4	/	4	4	3	4	1	4	4	1	2	1	1	1	2	1	2	2	2	2
EVMS(L)5 14/3,0	4	4	4	4	4	4	/	4	4	3	4	1	4	4	1	2	1	1	1	2	1	2	2	2	2
EVMS(L)5 15/3,0	4	4	4	4	4	4	/	4	4	3	4	1	4	4	1	2	1	1	1	2	1	2	2	2	2
EVMS(L)5 17/4,0	4	4	4	4	4	4	/	4	4	3	4	1	4	4	1	2	1	1	1	2	1	2	2	2	2
EVMS(L)5 19/4,0	4	4	4	/	4	4	/	4	4	3	4	1	4	4	1	2	1	1	1	2	1	/	2	2	2
EVMS(L)5 20/4,0	4	4	4	/	4	4	/	4	4	3	4	1	4	4	1	2	1	1	1	2	1	/	2	2	2
EVMS(L)5 23/5,5	4	4	4	/	4	4	/	4	4	3	4	1	4	/	1	2	1	1	1	2	1	/	2	2	2
EVMS(L)5 25/5,5	4	4	4	/	4	4	/	4	4	3	4	1	4	/	1	2	1	1	1	2	1	/	2	2	2
EVMS(L)5 27/5,5	4	4	4	/	4	4	/	4	4	3	4	1	4	/	1	2	1	1	1	2	1	/	2	2	2

* seulement pour la Bride ovale (N)

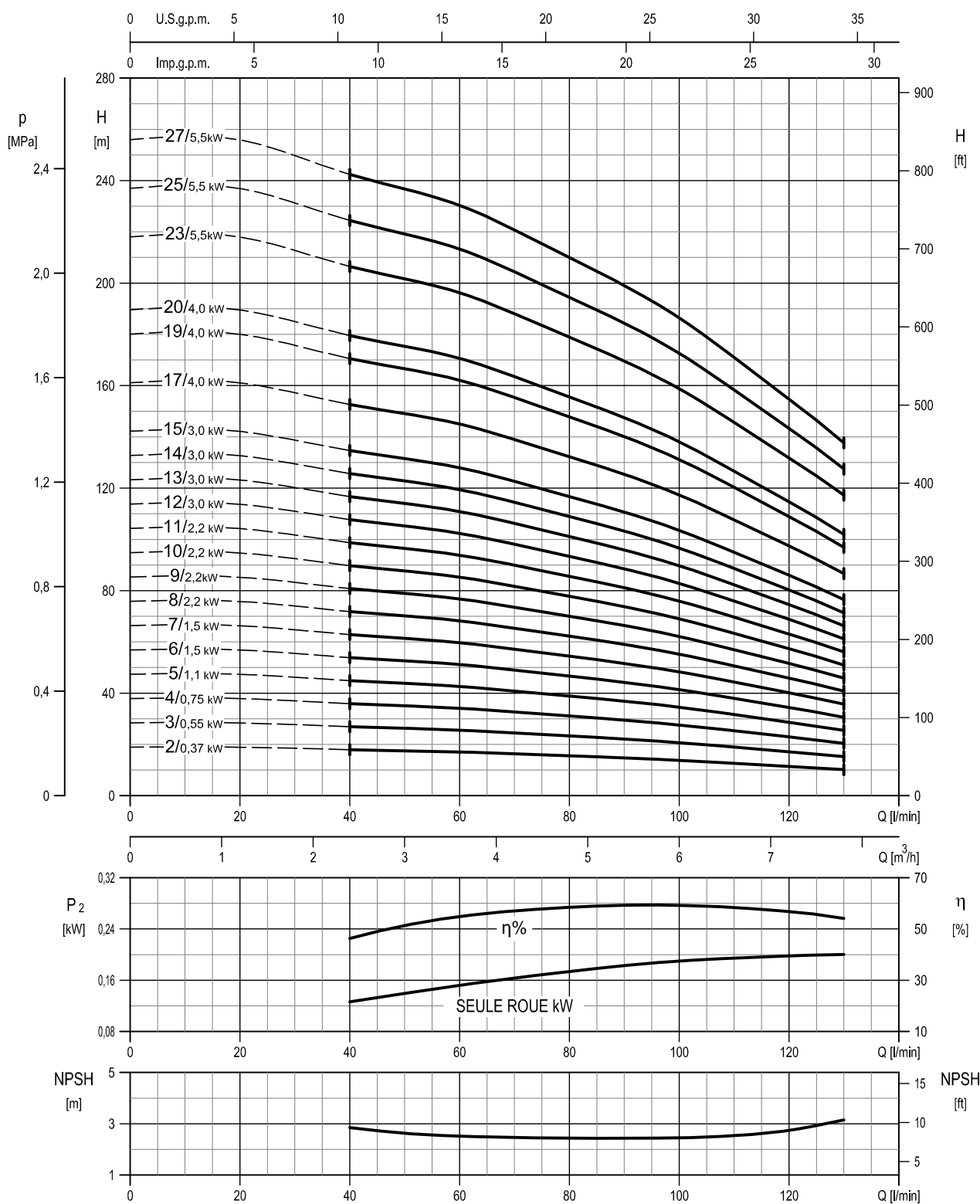
** seulement pour la Bride ronde libre (LF)

** arbre en EN 1,4462 (AISI 329A)

128-3: seulement pour un moteur au-dessus de 5,5 kW (voir schéma pag.247)

COURBES DE PERFORMANCES
EVMSG5

EVMSG5

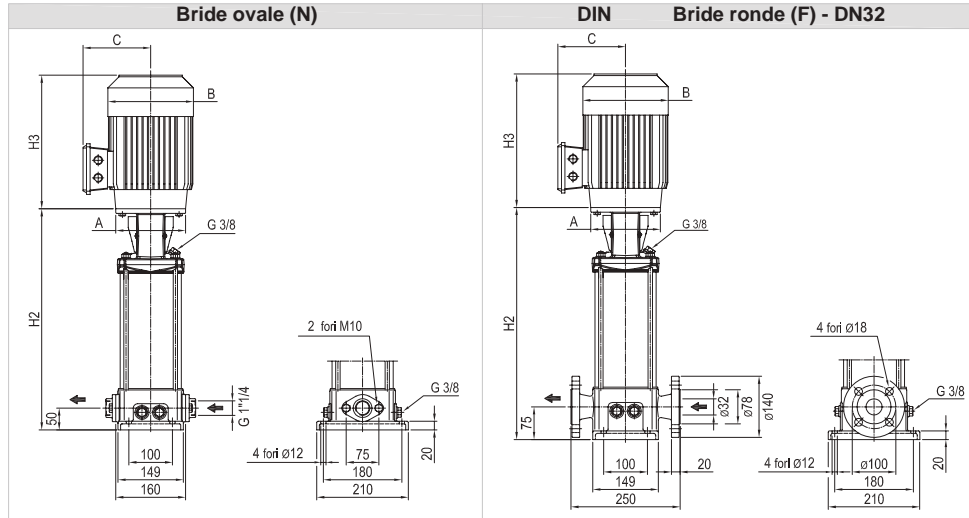


Vitesse de rotation ≈ 2900 min⁻¹

Norme pour les essais: ISO 9906:2012 - Diplôme 3B

CARACTÉRISTIQUES TECHNIQUES EVMSG5

Dimensions

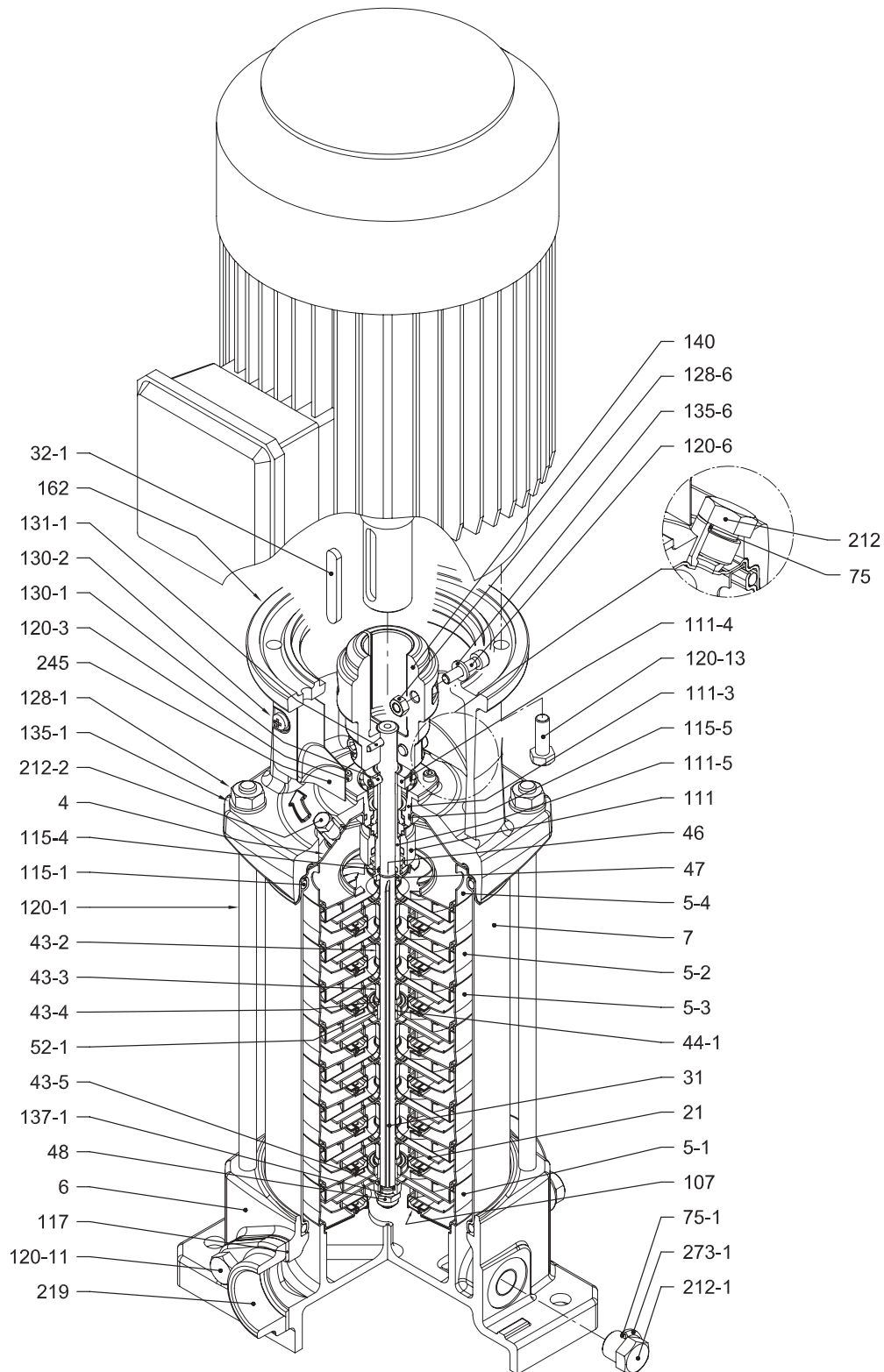


Dimensions [mm] et Poids [Kg]

Type de pompe	Pmax [MPa]	Moteur									Bride ovale (N)			Bride ronde (F)				
		kW	Taille	A	1~			3~			H2	Poids Pompe + Moteur		H2	Poids Pompe + Moteur			
					B	C	H3	B	C	H3		H2	Poids Pompe		H2	Poids Pompe		
EVMSG5 2/0,37	1,6	0,37	71	ø105	139	133	216	139	114	216	264	13	20,1	18,8	289	17,5	24,6	23,3
EVMSG5 3/0,55	1,6	0,55	71	ø105	139	133	216	139	114	216	292	13,5	22	19,7	317	18	26,5	24,2
EVMSG5 4/0,75	1,6	0,75	80	ø120	160	151	232	141	102	233	330	14,5	25,9	23	355	19	30,4	27,5
EVMSG5 5/1,1	1,6	1,1	80	ø120	160	151	232	141	102	244	358	15	26,8	25	383	19,5	31,3	29,5
EVMSG5 6/1,5	1,6	1,5	90	ø140	172	140	278	160	119	291	396	15,5	33,3	29	421	20,1	37,9	33,6
EVMSG5 7/1,5	1,6	1,5	90	ø140	172	140	278	160	119	291	424	16	33,8	29,5	449	20,5	38,3	34
EVMSG5 8/2,2	1,6	2,2	90	ø140	172	140	278	160	119	291	452	16,6	36,1	31,6	477	21,1	40,6	36,1
EVMSG5 9/2,2	1,6	2,2	90	ø140	172	140	278	160	119	291	480	17,1	36,6	32,1	505	21,6	41,1	36,6
EVMSG5 10/2,2	1,6	2,2	90	ø140	172	140	278	160	119	291	508	17,6	37,1	32,6	533	22,1	41,6	37,1
EVMSG5 11/2,2	1,6	2,2	90	ø140	172	140	278	160	119	291	536	18,4	37,9	33,4	561	22,9	42,4	37,9
EVMSG5 12/3,0	1,6	3,0	100	ø160	-	-	-	176	123	342	574	19,6	-	41,6	599	24,1	-	46,1
EVMSG5 13/3,0	1,6	3,0	100	ø160	-	-	-	176	123	342	602	20,2	-	42,2	627	24,7	-	46,7
EVMSG5 14/3,0	1,6	3,0	100	ø160	-	-	-	176	123	342	630	20,8	-	42,8	655	25,3	-	47,3
EVMSG5 15/3,0	1,6	3,0	100	ø160	-	-	-	176	123	342	658	21,8	-	43,8	683	26,3	-	48,3
EVMSG5 17/4,0	1,6	4,0	112	ø160	-	-	-	193	138	364	714	22,5	-	51	739	27	-	55,5
EVMSG5 19/4,0	2,5	4,0	112	ø160	-	-	-	193	138	364	-	-	-	-	795	28,1	-	56,6
EVMSG5 20/4,0	2,5	4,0	112	ø160	-	-	-	193	138	364	-	-	-	-	823	30,3	-	58,8
EVMSG5 23/5,5	2,5	5,5	132	ø300	-	-	-	220	152	399	-	-	-	-	1001	37	-	76
EVMSG5 25/5,5	2,5	5,5	132	ø300	-	-	-	220	152	399	-	-	-	-	1057	38	-	77
EVMSG5 27/5,5	2,5	5,5	132	ø300	-	-	-	220	152	399	-	-	-	-	1113	39,6	-	78,6

1,6 MPa=16 bar ; 2,5 MPa=25 bar
- modèle non disponible

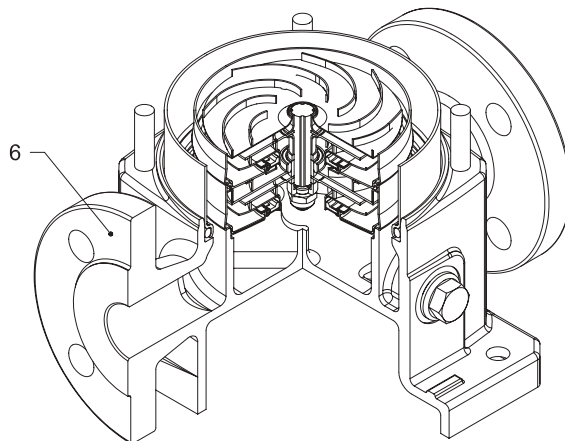
VUE EN COUPE
EVMSG5



avec Bride ovale (N)

RACCORDEMENT EVMSG5

2.10



avec Bride ronde (F)

EVMSG5

TABLEAU DES COMPOSANTS EVMSG5

N°	TYPE DE PIÈCE	MATÉRIAU EVMSG	DIMENSIONS	STANDARD
4	Carter chemise	EN 1.4301 (AISI 304)		
5-1	Chemise d'aspiration	EN 1.4301 (AISI 304)		
5-2	Chemise intermédiaire	EN 1.4301 (AISI 304)		
5-3	Palier de la chemise intermédiaire	EN 1.4301 (AISI 304)		
5-4	Chemise de refoulement	EN 1.4301 (AISI 304)		
6	Chemise inférieure	Fonte EN G.JL-250EE1551		
7	Chemise externe	EN 1.4301 (AISI 304)		
21	Roue	EN 1.4301 (AISI 304)		
31	Arbre	EN 1.4301 (AISI 304) - EN 1.4462 (AISI 329A)		
32-1	Clé de réglage	EN 1.4301 (AISI 304)		
43-2	Chemise d'arbre (intermédiaire)	EN 1.4301 (AISI 304)		
43-3	Chemise d'arbre (palier)	EN 1.4301 (AISI 304)		
43-4	Chemise d'arbre (réglage)	EN 1.4404 (AISI 316L)		
43-5	Chemise d'arbre (dernier étage)	EN 1.4301 (AISI 304)		
44-1	Palier de chemise d'arbre	Carbure de tungstène		
46	Bague (joint mécanique)	EN 1.4404 (AISI 316L)		
47	Support de bague	EN 1.4404 (AISI 316L)		
48	Écrou de roue	A2-70 UNI 7323 avec insert en inox	M8	
52-1	Palier	Carbure de tungstène		
75	Joint torique (prise)	EPDM	D. 12,37x2,62	OR 3050
75-1	Joint torique (prise)	EPDM		
107	Bague d'étanchéité	EN 1.4301 (AISI 304) + PPS		
111	Joint mécanique	SiC / Carbone / EPDM		
111-3	Siège de joint mécanique	EN 1.4301 (AISI 304)		
111-4	Support de joint	EN 1.4301 (AISI 304)		
111-5	Garniture mécanique à cartouche	EN 1.4301 (AISI 304)		
115-1	Joint torique (chemise externe)	EPDM	D. 129,54x5,34	OR 6510
115-4	Joint torique (chemise de cartouche)	EPDM	D. 11,91x2,62	OR 115
115-5	Joint torique (couverture de garniture)	EPDM	D. 32,99x2,62	OR 3131
117	Bague d'étanchéité	EPDM		
120-1	Tirant	Acier galvanisé classe 6.8 ISO 898/1	M10	
120-3	Vis	A2-70 UNI 7323	M4x10	ISO 4762
120-6	Vis pour accouplement	Acier galvanisé	jusqu'à 4,0 kW au-dessus de 5,5 kW	M6x25 ISO 4762
			M8x20 ISO 4762	
120-11	Vis pour contre-bride	A2-70 UNI 7323		
120-13	Vis pour moteur	Acier galvanisé classe 8.8 ISO 898/1	MEC 71-80	M6x20 ISO 4017
			MEC 90-100-112	M8x20 ISO 4017
			MEC 132	M12x40 ISO 4017
128-1	Écrou pour tirant	Acier galvanisé	M10	UNI 5588
128-3	Nut (motor)	MEC 132	Acier galvanisé	M12 ISO 4032
128-6	Écrou pour accouplement	Acier galvanisé	M6	ISO 4032
130-1	Vis de réglage	A2-70 UNI 7323	M5x8	UNI 5923
130-2	Vis pour protection d'accouplement	A2-70 UNI 7323	M5x6	UNI 7687
131-1	Axe pour arbre	Acier au carbone	D. 4x32	UNI 4838
135-1	Rondelle	Acier galvanisé	D. 10,5x21x2	UNI 6592
135-6	Rondelle	Acier au carbone	Ø6	
137-1	Entretoise de roue	EN 1.4301 (AISI 304)		
140	Accouplement	Aluminium moulé EN AB-AISI11Cu2 (Fe) Fonte		
162	Adaptateur moteur	Fonte EN-GJL-200-EN 1561		
212	Prise	EN 1.4301 (AISI 304)	G 3/8	
212-1	Prise	EN 1.4301 (AISI 304)	G 3/8	
212-2	Bouchon de purge	EN 1.4404 (AISI 316L)		
219	Contre-bride	Acier galvanisé		
245	Protection d'accouplement	EN 1.4301 (AISI 304)		
273-1	Rondelle de prise	EN 1.4301 (AISI 304)		

COMPOSITION EVMSG5

Type de pompe	N°																												
	4	5-1	5-2	5-3	5-4	6	7	21	31***	32-1	43-2	43-3	43-4	43-5	44-1	46	47	48	52-1	75	75-1	107	111	111-3	111-4	111-5	115-1	115-4	115-5
EVMSG5 2/0,37	1	1	/	1	1	1	1	2	1	1	1	1	1	/	1	2	1	1	1	1	4	2	1	1	1	1	2	1	1
EVMSG5 3/0,55	1	1	1	1	1	1	1	3	1	1	3	1	1	1	1	2	1	1	1	1	4	3	1	1	1	1	2	1	1
EVMSG5 4/0,75	1	1	2	1	1	1	1	4	1	1	5	1	1	/	1	2	1	1	1	1	4	4	1	1	1	1	2	1	1
EVMSG5 5/1,1	1	1	3	1	1	1	1	5	1	1	7	1	1	/	1	2	1	1	1	1	4	5	1	1	1	1	2	1	1
EVMSG5 6/1,5	1	1	4	1	1	1	1	6	1	1	9	1	1	1	1	2	1	1	1	1	4	6	1	1	1	1	2	1	1
EVMSG5 7/1,5	1	1	5	1	1	1	1	7	1	1	11	1	1	/	1	2	1	1	1	1	4	7	1	1	1	1	2	1	1
EVMSG5 8/2,2	1	1	6	1	1	1	1	8	1	1	13	1	1	/	1	2	1	1	1	1	4	8	1	1	1	1	2	1	1
EVMSG5 9/2,2	1	1	7	1	1	1	1	9	1	1	15	1	1	1	1	2	1	1	1	1	4	9	1	1	1	1	2	1	1
EVMSG5 10/2,2	1	1	8	1	1	1	1	10	1	1	17	1	1	/	1	2	1	1	1	1	4	10	1	1	1	1	2	1	1
EVMSG5 11/2,2	1	1	8	2	1	1	1	11	1	1	17	2	2	/	2	2	1	1	2	1	4	11	1	1	1	1	2	1	1
EVMSG5 12/3,0	1	1	9	2	1	1	1	12	1	1	19	2	2	1	2	2	1	1	2	1	4	12	1	1	1	1	2	1	1
EVMSG5 13/3,0	1	1	10	2	1	1	1	13	1	1	21	2	2	/	2	2	1	1	2	1	4	13	1	1	1	1	2	1	1
EVMSG5 14/3,0	1	1	11	2	1	1	1	14	1	1	23	2	2	/	2	2	1	1	2	1	4	14	1	1	1	1	2	1	1
EVMSG5 15/3,0	1	1	12	2	1	1	1	15	1	1	25	2	2	1	2	2	1	1	2	1	4	15	1	1	1	1	2	1	1
EVMSG5 17/4,0	1	1	14	2	1	1	1	17	1	1	29	2	2	/	2	2	1	1	2	1	4	17	1	1	1	1	2	1	1
EVMSG5 19/4,0	1	1	16	2	1	1	1	19	1	1	33	2	2	/	2	2	1	1	2	1	4	19	1	1	1	1	2	1	1
EVMSG5 20/4,0	1	1	17	2	1	1	1	20	1	1	35	2	2	/	2	2	1	1	2	1	4	20	1	1	1	1	2	1	1
EVMSG5 23/5,5	1	1	20	2	1	1	1	23	1	1	41	2	2	/	2	2	1	1	2	1	4	23	1	1	1	1	2	1	1
EVMSG5 25/5,5	1	1	22	2	1	1	1	25	1	1	45	2	2	/	2	2	1	1	2	1	4	25	1	1	1	1	2	1	1
EVMSG5 27/5,5	1	1	23	3	1	1	1	27	1	1	47	3	3	/	3	2	1	1	3	1	4	27	1	1	1	1	2	1	1

Type de pompe	N°																						
	117*	120-1	120-3	120-6	120-11*	120-13	128-1	128-3	128-6	130-1	130-2	131-1	135-1	135-6	137-1	140	162	212	212-1	212-2	219*	245	273-1
EVMSG5 2/0,37	2	4	4	4	4	4	4	/	4	3	4	1	4	4	1	2	1	1	4	1	2	2	4
EVMSG5 3/0,55	2	4	4	4	4	4	4	/	4	3	4	1	4	4	1	2	1	1	4	1	2	2	4
EVMSG5 4/0,75	2	4	4	4	4	4	4	/	4	3	4	1	4	4	1	2	1	1	4	1	2	2	4
EVMSG5 5/1,1	2	4	4	4	4	4	4	/	4	3	4	1	4	4	1	2	1	1	4	1	2	2	4
EVMSG5 6/1,5	2	4	4	4	4	4	4	/	4	3	4	1	4	4	1	2	1	1	4	1	2	2	4
EVMSG5 7/1,5	2	4	4	4	4	4	4	/	4	3	4	1	4	4	1	2	1	1	4	1	2	2	4
EVMSG5 8/2,2	2	4	4	4	4	4	4	/	4	3	4	1	4	4	1	2	1	1	4	1	2	2	4
EVMSG5 9/2,2	2	4	4	4	4	4	4	/	4	3	4	1	4	4	1	2	1	1	4	1	2	2	4
EVMSG5 10/2,2	2	4	4	4	4	4	4	/	4	3	4	1	4	4	1	2	1	1	4	1	2	2	4
EVMSG5 11/2,2	2	4	4	4	4	4	4	/	4	3	4	1	4	4	1	2	1	1	4	1	2	2	4
EVMSG5 12/3,0	2	4	4	4	4	4	4	/	4	3	4	1	4	4	1	2	1	1	4	1	2	2	4
EVMSG5 13/3,0	2	4	4	4	4	4	4	/	4	3	4	1	4	4	1	2	1	1	4	1	2	2	4
EVMSG5 14/3,0	2	4	4	4	4	4	4	/	4	3	4	1	4	4	1	2	1	1	4	1	2	2	4
EVMSG5 15/3,0	2	4	4	4	4	4	4	/	4	3	4	1	4	4	1	2	1	1	4	1	2	2	4
EVMSG5 17/4,0	2	4	4	4	4	4	4	/	4	3	4	1	4	4	1	2	1	1	4	1	2	2	4
EVMSG5 19/4,0	/	4	4	4	/	4	4	/	4	3	4	1	4	4	1	2	1	1	4	1	/	2	4
EVMSG5 20/4,0	/	4	4	4	/	4	4	/	4	3	4	1	4	4	1	2	1	1	4	1	/	2	4
EVMSG5 23/5,5	/	4	4	4	/	4	4	/	3	4	1	4	/	1	2	1	1	4	1	/	2	4	
EVMSG5 25/5,5	/	4	4	4	/	4	4	/	3	4	1	4	/	1	2	1	1	4	1	/	2	4	
EVMSG5 27/5,5	/	4	4	4	/	4	4	/	3	4	1	4	/	1	2	1	1	4	1	/	2	4	

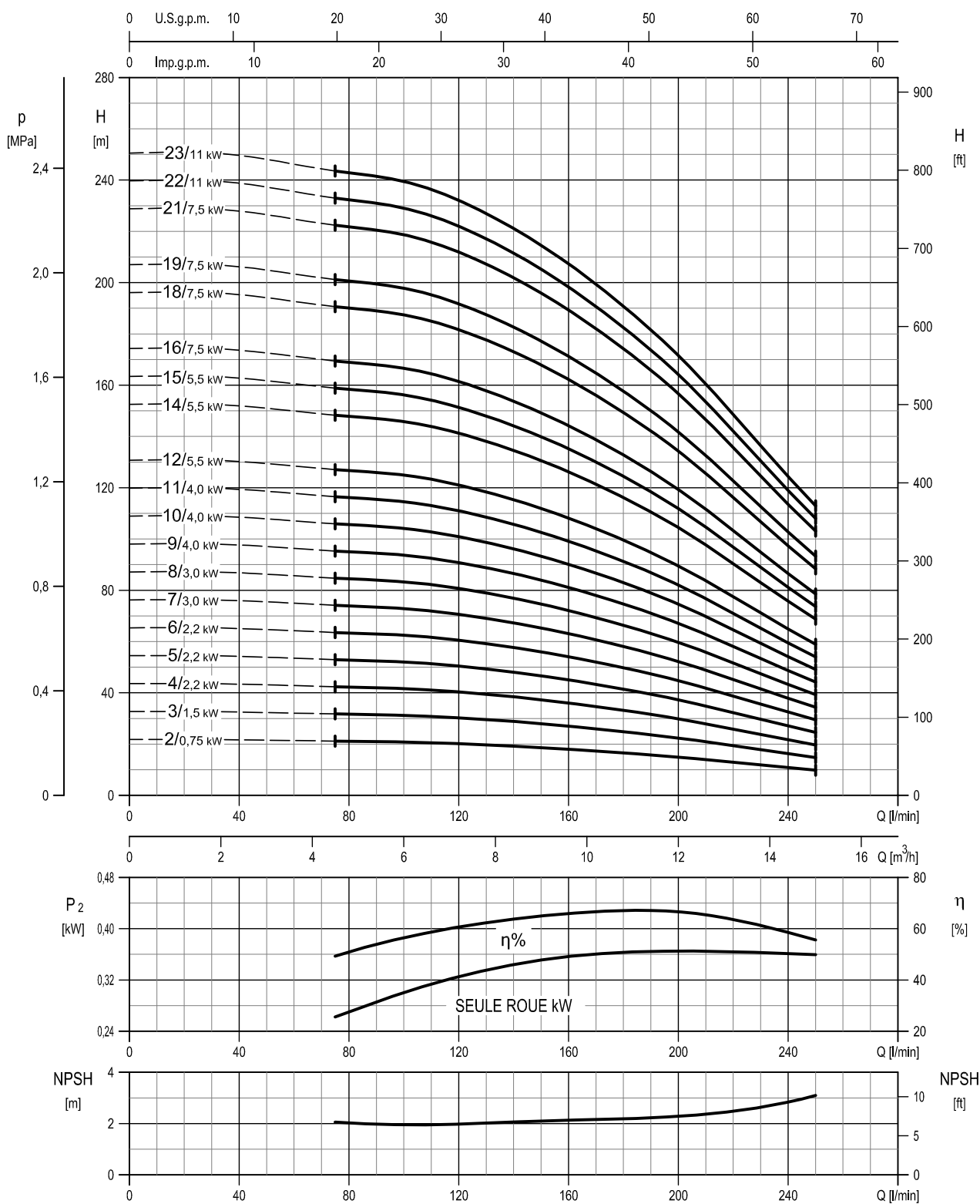
* seulement pour la Bride ovale (N)

** arbre en EN 1,4462 (AISI 329A)

128-3: seulement pour un moteur au-dessus de 5,5 kW (voir schéma pag.247)

COURBES DE PERFORMANCES
EVMS(L)10

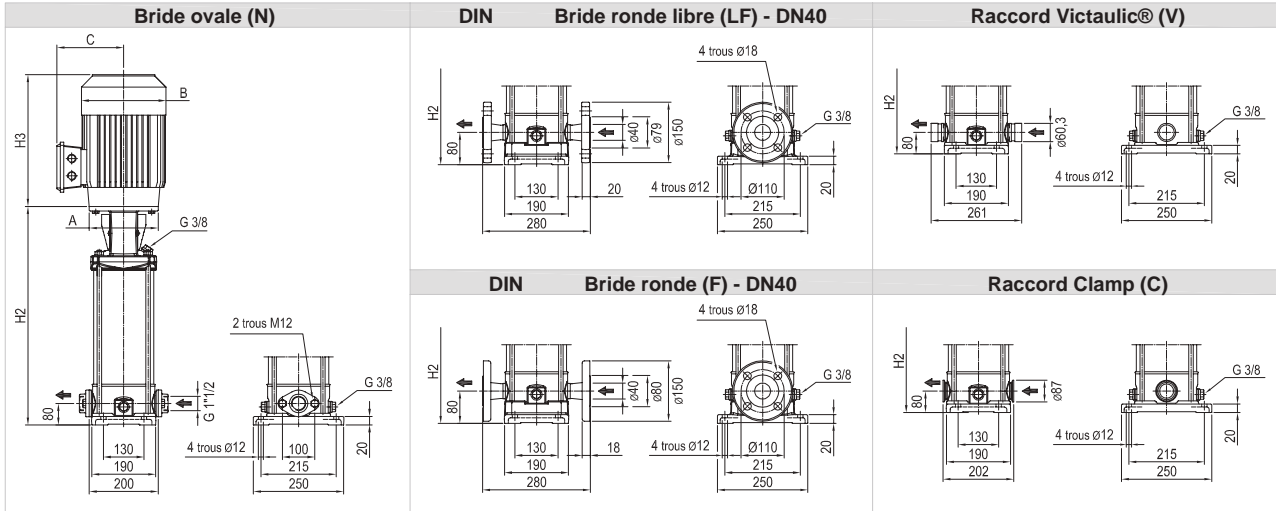
EVMS(L)10



Vitesse de rotation ≈ 2900 min⁻¹
Norme pour les essais: ISO 9906:2012 - Diplôme 3B

CARACTÉRISTIQUES TECHNIQUES EVMS(L)10

Dimensions

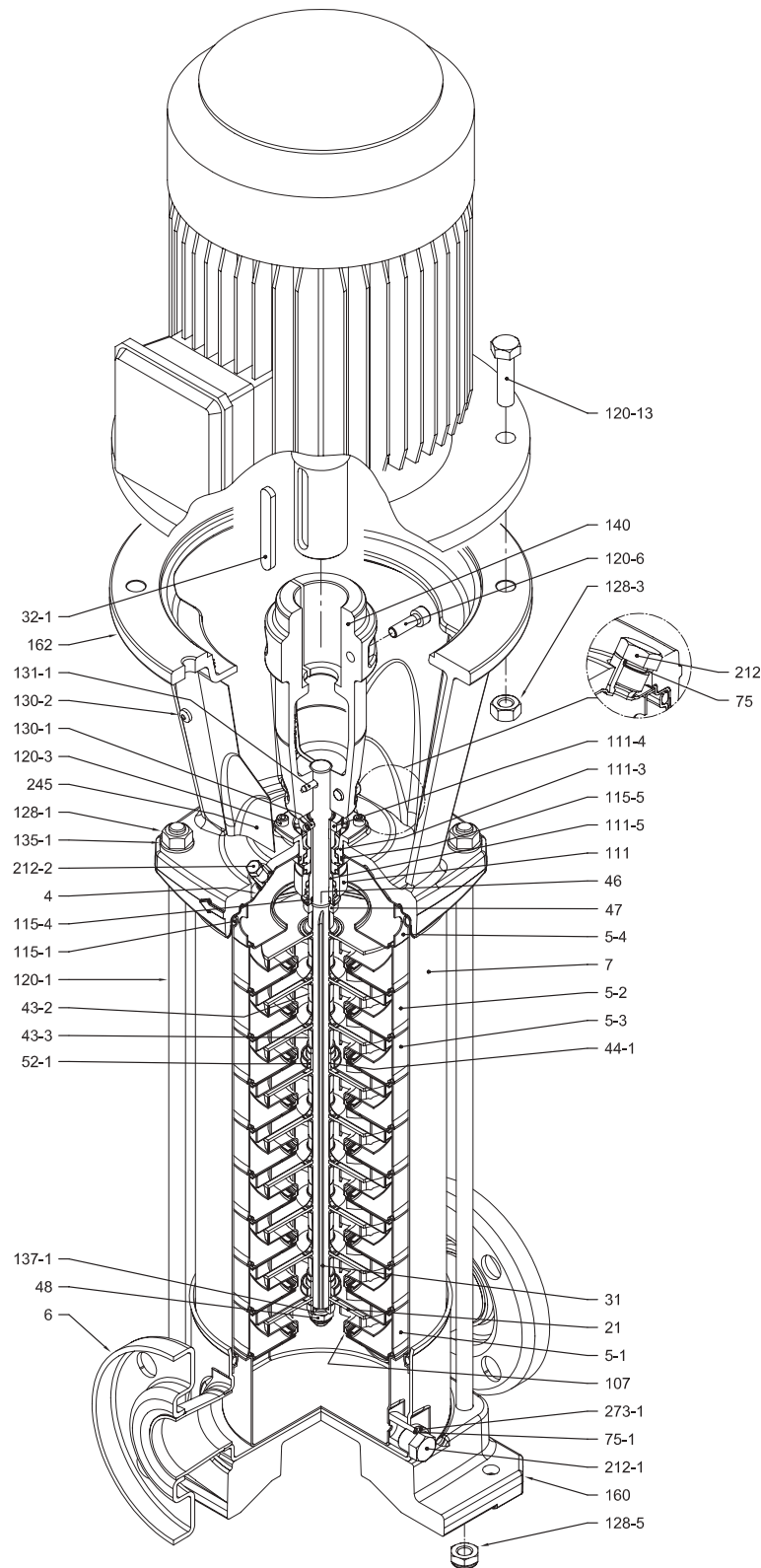


Dimensions [mm] et Poids [Kg]

Type de pompe	P _{max} [MPa]	Motor									Bride ovale (N)			Bride ronde libre (LF) Bride ronde (F)			Raccord Victaulic® (V) Raccord Clamp (C)					
		kW	Taille	A	1~			3~			H2	Poids Pompe		Poids Pompe + Moteur		H2	Poids Pompe		Poids Pompe + Moteur			
					B	C	H3	B	C	H3		1~	3~	1~	3~		1~	3~				
EVMS(L)10 2/0,75	1,6	0,75	80	ø120	160	151	232	141	102	233	343	17,6	29	26,1	343	17,5	28,9	26	343	16,5	27,9	25
EVMS(L)10 3/1,5	1,6	1,5	90	ø140	172	140	278	160	119	291	383	18,5	36,3	32	383	18,5	36,3	32	383	17,4	35,2	30,9
EVMS(L)10 4/2,2	1,6	2,2	90	ø140	172	140	278	160	119	291	413	19,3	38,8	34,3	413	19,3	38,8	34,3	413	18,2	38	33,2
EVMS(L)10 5/2,2	1,6	2,2	90	ø140	172	140	278	160	119	291	443	20,2	39,7	35,2	443	20,1	39,6	35,1	443	19,1	38,6	34,1
EVMS(L)10 6/2,2	1,6	2,2	90	ø140	172	140	278	160	119	291	473	21	40,5	36	473	21	40,5	36	473	19,9	39,4	34,9
EVMS(L)10 7/3,0	1,6	3,0	100	ø160	-	-	-	176	123	342	513	22	-	44	513	21,9	-	43,9	513	20,9	-	42,9
EVMS(L)10 8/3,0	1,6	3,0	100	ø160	-	-	-	176	123	342	543	22,8	-	44,8	543	22,8	-	44,8	543	21,7	-	43,7
EVMS(L)10 9/4,0	1,6	4,0	112	ø160	-	-	-	193	138	364	573	23,7	-	52,2	573	23,6	-	52,1	573	22,6	-	51,1
EVMS(L)10 10/4,0	1,6	4,0	112	ø160	-	-	-	193	138	364	603	24,5	-	53	603	24,5	-	53	603	23,4	-	51,9
EVMS(L)10 11/4,0	1,6	4,0	112	ø160	-	-	-	193	138	364	633	26,1	-	54,6	633	26,1	-	54,6	633	25	-	53,5
EVMS(L)10 12/5,5	1,6	5,5	132	ø300	-	-	-	220	152	399	761	35,9	-	74,9	761	35,9	-	74,9	761	34,8	-	73,8
EVMS(L)10 14/5,5	1,6	5,5	132	ø300	-	-	-	220	152	399	821	37,8	-	76,8	821	37,7	-	76,7	821	36,7	-	75,7
EVMS(L)10 15/5,5	1,6	5,5	132	ø300	-	-	-	220	152	399	851	38,7	-	77,7	851	38,6	-	77,6	851	37,6	-	76,6
EVMS(L)10 16/7,5	2,5	7,5	132	ø300	-	-	-	220	152	419	-	-	-	-	881	39,6	-	85,6	881	38,5	-	84,5
EVMS(L)10 18/7,5	2,5	7,5	132	ø300	-	-	-	220	152	419	-	-	-	-	941	41,4	-	88,3	941	40,3	-	86,3
EVMS(L)10 19/7,5	2,5	7,5	132	ø300	-	-	-	220	152	419	-	-	-	-	971	42,3	-	87,4	971	41,2	-	87,2
EVMS(L)10 21/7,5	2,5	7,5	132	ø300	-	-	-	220	152	419	-	-	-	-	1031	44,1	-	90,1	1031	43,1	-	89,1
EVMS(L)10 22/11	2,5	11	160	ø350	-	-	-	259	180	440	-	-	-	-	1091	46,4	-	108,9	1091	45,4	-	107,9
EVMS(L)10 23/11	2,5	11	160	ø350	-	-	-	259	180	440	-	-	-	-	1121	53,1	-	115,6	1121	52,1	-	114,6

1,6 MPa=16 bar ; 2,5 MPa=25 bar
- modèle non disponible

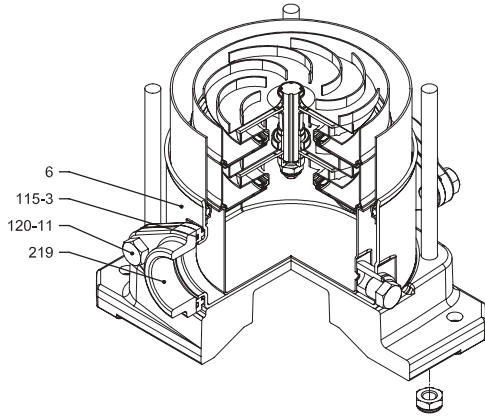
VUE EN COUPE
EVMS(L)10



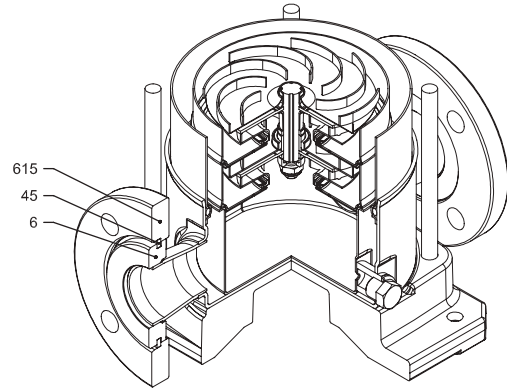
avec Bride ronde (F)

RACCORDEMENT EVMS(L)10

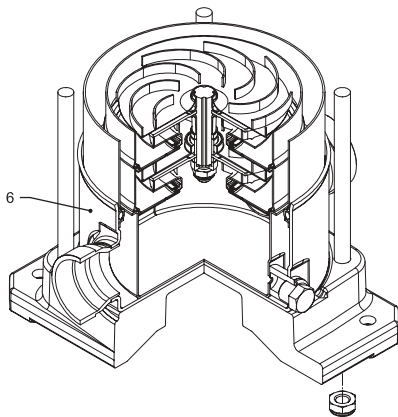
2.11



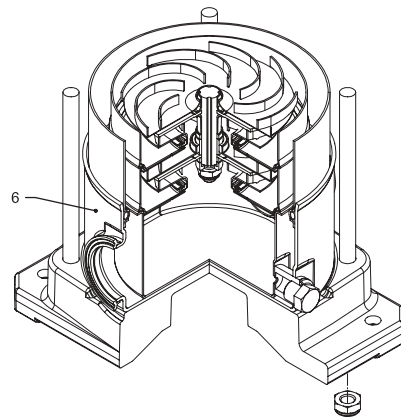
avec Bride ovale (N)



avec Bride ronde libre (LF)



avec Raccord Victaulic® (V)



avec Raccord Clamp (C)

EVMS(L)10

TABLEAU DES COMPOSANTS EVMS(L)10

N°	TYPE DE PIÈCE	MATÉRIAU		DIMENSIONS	STANDARD
		EVMS	EVMSL		
4	Carter chemise	EN 1.4301 (AISI 304)	EN 1.4404 (AISI 316L)		
5-1	Chemise d'aspiration	EN 1.4301 (AISI 304)	EN 1.4404 (AISI 316L)		
5-2	Chemise intermédiaire	EN 1.4301 (AISI 304)	EN 1.4404 (AISI 316L)		
5-3	Palier de la chemise intermédiaire	EN 1.4301 (AISI 304)	EN 1.4404 (AISI 316L)		
5-4	Chemise de refoulement	EN 1.4301 (AISI 304)	EN 1.4404 (AISI 316L)		
6	Chemise inférieure	EN 1.4301 (AISI 304)	EN 1.4404 (AISI 316L)		
7	Chemise externe	EN 1.4301 (AISI 304)	EN 1.4404 (AISI 316L)		
21	Roue	EN 1.4301 (AISI 304)	EN 1.4404 (AISI 316L)		
31	Arbre	EN 1.4301 (AISI 304)	EN 1.4404 (AISI 316L)		
32-1	Clé de réglage	EN 1.4301 (AISI 304)			
43-2	Chemise d'arbre (intermédiaire)	EN 1.4301 (AISI 304)	EN 1.4404 (AISI 316L)		
43-3	Chemise d'arbre (palier)	EN 1.4301 (AISI 304)	EN 1.4404 (AISI 316L)		
44-1	Palier de chemise d'arbre	Carbure de tungstène			
45	Support de bride	EN 1.4301 (AISI 304)			
46	Bague (joint mécanique)	EN 1.4404 (AISI 316L)			
47	Support de bague	EN 1.4301 (AISI 304)	EN 1.4404 (AISI 316L)		
48	Écrou de roue	A2-70 UNI 7323 avec insert en inox	A4-70 UNI 7323 avec insert en inox	M10	
52-1	Palier	Carbure de tungstène			
75	Joint torique (prise)	EPDM		D. 12.37x2.62	OR 3050
75-1	Joint torique (prise)	EPDM			
107	Bague d'étanchéité	EN 1.4301 (AISI 304) + PPS	EN 1.4404 (AISI 316L) + PPS		
111	Joint mécanique	SiC / Carbone / EPDM			
111-3	Siège de joint mécanique	EN 1.4301 (AISI 304)	EN 1.4401 (AISI 316)		
111-4	Support de joint	EN 1.4301 (AISI 304)			
111-5	Garniture mécanique à cartouche	EN 1.4301 (AISI 304)	EN 1.4404 (AISI 316L)		
115-1	Joint torique (chemise externe)	EPDM		D. 164.46x5.34	OR 6645
115-3	Joint torique	EPDM			
115-4	Joint torique (chemise de cartouche)	EPDM		D. 15.88x2.62	OR 121
115-5	Joint torique (couvercle de garniture)	EPDM		D. 37.77x2.62	OR 3150
120-1	Tirant	Acier galvanisé classe 6.8 ISO 898/1		M12	
120-3	Vis	A2-70 UNI 7323		M5x12	ISO 4762
120-6	Vis pour accouplement	jusqu'à 4,0 kW de 5,5 kW à 7,5 kW au-dessus de 11 kW	Acier galvanisé	M6x25	ISO 4762
				M8x20	ISO 4762
				M10x30	ISO 4762
120-11	Vis pour contre-bride	A2-70 UNI 7323			
120-13	Vis pour moteur	MEC 80 MEC 90-100-112 MEC 132 MEC 160	Acier galvanisé classe 8.8 ISO 898/1	M6x20	ISO 4017
				M8x20	ISO 4017
				M12x40	UNI 5739
				M16x50	ISO 4017
128-1	Écrou pour tirant	Acier galvanisé		M12	UNI 5588
128-3	Écrou (moteur)	MEC 132 MEC 160	Acier galvanisé	M12	UNI 5588
				M16	ISO 4032
128-5	Écrou pour tirant	Acier galvanisé		M12	UNI 7474
130-1	Vis de réglage	A2-70 UNI 7323		M5x8	UNI 5923
130-2	Vis pour protection d'accouplement	A2-70 UNI 7323		M5x6	UNI 7687
131-1	Axe pour arbre	Acier au carbone		D. 5x35	UNI 4838
135-1	Rondelle	Acier galvanisé		D. 13x24x2.5	UNI 6592
137-1	Entretoise de roue	EN 1.4301 (AISI 304)	EN 1.4404 (AISI 316L)		
140	Accouplement	jusqu'à 4,0 kW au-dessus de 5,5 kW	Aluminium moulé EN AB-AISI11 Cu2 (Fe)		
			Fonte		
160	Base	Aluminium moulé EN AB-AISI11 Cu2 (Fe)			
162	Adaptateur moteur	Fonte EN-GJL-200-EN 1561			
212	Prise	EN 1.4301 (AISI 304)	EN 1.4404 (AISI 316L)	G 3/8	
212-1	Prise	EN 1.4301 (AISI 304)	EN 1.4404 (AISI 316L)	G 3/8	
212-2	Bouchon de purge	EN 1.4404 (AISI 316L)			
219	Contre-bride	EN 1.4301 (AISI 304)	EN 1.4404 (AISI 316L)		
245	Protection d'accouplement	EN 1.4301 (AISI 304)			
273-1	Rondelle de prise	EN 1.4301 (AISI 304)	EN 1.4404 (AISI 316L)		
615	Bride	Fonte sphéroïdale			

COMPOSITION EVMS(L)10

Type de pompe	N°																																	
	4	5-1	5-2	5-3	5-4	6	7	21	31	32-1	43-2	43-3	44-1	45**	46	47	48	52-1	75	75-1	107	111	111-3	111-4	111-5	115-1	115-3*	115-4	115-5	115-4	115-5	115-4	115-5	
EVMS(L)10 2/0,75	1	1	/	1	1	1	1	2	1	1	1	1	1	4	2	1	1	1	1	2	2	1	1	1	1	2	2	1	1	1	1	1	1	1
EVMS(L)10 3/1,5	1	1	1	1	1	1	1	3	1	1	3	1	1	4	2	1	1	1	1	2	3	1	1	1	1	2	2	1	1	1	1	1	1	1
EVMS(L)10 4/2,2	1	1	2	1	1	1	1	4	1	1	5	1	1	4	2	1	1	1	1	2	4	1	1	1	1	2	2	1	1	1	1	1	1	1
EVMS(L)10 5/2,2	1	1	3	1	1	1	1	5	1	1	7	1	1	4	2	1	1	1	1	2	5	1	1	1	1	2	2	1	1	1	1	1	1	1
EVMS(L)10 6/2,2	1	1	4	1	1	1	1	6	1	1	9	1	1	4	2	1	1	1	1	2	6	1	1	1	1	2	2	1	1	1	1	1	1	1
EVMS(L)10 7/3,0	1	1	5	1	1	1	1	7	1	1	11	1	1	4	2	1	1	1	1	2	7	1	1	1	1	2	2	1	1	1	1	1	1	1
EVMS(L)10 8/3,0	1	1	6	1	1	1	1	8	1	1	13	1	1	4	2	1	1	1	1	2	8	1	1	1	1	2	2	1	1	1	1	1	1	1
EVMS(L)10 9/4,0	1	1	7	1	1	1	1	9	1	1	15	1	1	4	2	1	1	1	1	2	9	1	1	1	1	2	2	1	1	1	1	1	1	1
EVMS(L)10 10/4,0	1	1	8	1	1	1	1	10	1	1	17	1	1	4	2	1	1	1	1	2	10	1	1	1	1	2	2	1	1	1	1	1	1	1
EVMS(L)10 11/4,0	1	1	9	1	1	1	1	11	1	1	19	1	1	4	2	1	1	1	1	2	11	1	1	1	1	2	2	1	1	1	1	1	1	1
EVMS(L)10 12/5,5	1	1	9	2	1	1	1	12	1	1	19	2	2	4	2	1	1	2	1	2	12	1	1	1	1	2	2	1	1	1	1	1	1	1
EVMS(L)10 14/5,5	1	1	11	2	1	1	1	14	1	1	23	2	2	4	2	1	1	2	1	2	14	1	1	1	1	2	2	1	1	1	1	1	1	1
EVMS(L)10 15/5,5	1	1	12	2	1	1	1	15	1	1	25	2	2	4	2	1	1	2	1	2	15	1	1	1	1	2	2	1	1	1	1	1	1	1
EVMS(L)10 16/7,5	1	1	13	2	1	1	1	16	1	1	27	2	2	4	2	1	1	2	1	2	16	1	1	1	1	2	/	1	1	1	1	1	1	1
EVMS(L)10 18/7,5	1	1	15	2	1	1	1	18	1	1	31	2	2	4	2	1	1	2	1	2	18	1	1	1	1	2	/	1	1	1	1	1	1	1
EVMS(L)10 19/7,5	1	1	16	2	1	1	1	19	1	1	33	2	2	4	2	1	1	2	1	2	19	1	1	1	1	2	/	1	1	1	1	1	1	1
EVMS(L)10 21/7,5	1	1	18	2	1	1	1	21	1	1	37	2	2	4	2	1	1	2	1	2	21	1	1	1	1	2	/	1	1	1	1	1	1	1
EVMS(L)10 22/11	1	1	19	2	1	1	1	22	1	1	39	2	2	4	2	1	1	2	1	2	22	1	1	1	1	2	/	1	1	1	1	1	1	1
EVMS(L)10 23/11	1	1	19	3	1	1	1	23	1	1	39	3	3	4	2	1	1	3	1	2	23	1	1	1	1	2	/	1	1	1	1	1	1	1

Type de pompe	N°																								
	120-1	120-3	120-6	120-11*	120-13	128-1	128-3	128-5	128-6	130-1	130-2	131-1	135-1	135-6	137-1	140	160	162	212	212-1	212-2	219*	245	273-1	615**
EVMS(L)10 2/0,75	4	4	4	4	4	4	/	4	4	3	4	1	4	4	1	2	1	1	1	2	1	2	2	2	2
EVMS(L)10 3/1,5	4	4	4	4	4	4	/	4	4	3	4	1	4	4	1	2	1	1	1	2	1	2	2	2	2
EVMS(L)10 4/2,2	4	4	4	4	4	4	/	4	4	3	4	1	4	4	1	2	1	1	1	2	1	2	2	2	2
EVMS(L)10 5/2,2	4	4	4	4	4	4	/	4	4	3	4	1	4	4	1	2	1	1	1	2	1	2	2	2	2
EVMS(L)10 6/2,2	4	4	4	4	4	4	/	4	4	3	4	1	4	4	1	2	1	1	1	2	1	2	2	2	2
EVMS(L)10 7/3,0	4	4	4	4	4	4	/	4	4	3	4	1	4	4	1	2	1	1	1	2	1	2	2	2	2
EVMS(L)10 8/3,0	4	4	4	4	4	4	/	4	4	3	4	1	4	4	1	2	1	1	1	2	1	2	2	2	2
EVMS(L)10 9/4,0	4	4	4	4	4	4	/	4	4	3	4	1	4	4	1	2	1	1	1	2	1	2	2	2	2
EVMS(L)10 10/4,0	4	4	4	4	4	4	/	4	4	3	4	1	4	4	1	2	1	1	1	2	1	2	2	2	2
EVMS(L)10 11/4,0	4	4	4	4	4	4	/	4	4	3	4	1	4	4	1	2	1	1	1	2	1	2	2	2	2
EVMS(L)10 12/5,5	4	4	4	4	4	4	/	3	4	1	4	/	1	2	1	1	1	1	2	1	2	2	2	2	
EVMS(L)10 14/5,5	4	4	4	4	4	4	/	3	4	1	4	/	1	2	1	1	1	1	2	1	2	2	2	2	
EVMS(L)10 15/5,5	4	4	4	4	4	4	/	3	4	1	4	/	1	2	1	1	1	1	2	1	2	2	2	2	
EVMS(L)10 16/7,5	4	4	4	/	4	4	4	/	3	4	1	4	/	1	2	1	1	1	2	1	/	2	2	2	
EVMS(L)10 18/7,5	4	4	4	/	4	4	4	/	3	4	1	4	/	1	2	1	1	1	2	1	/	2	2	2	
EVMS(L)10 19/7,5	4	4	4	/	4	4	4	/	3	4	1	4	/	1	2	1	1	1	2	1	/	2	2	2	
EVMS(L)10 21/7,5	4	4	4	/	4	4	4	/	3	4	1	4	/	1	2	1	1	1	2	1	/	2	2	2	
EVMS(L)10 22/11	4	4	4	/	4	4	4	/	3	4	1	4	/	1	2	1	1	1	2	1	/	2	2	2	
EVMS(L)10 23/11	4	4	4	/	4	4	4	/	3	4	1	4	/	1	2	1	1	1	2	1	/	2	2	2	

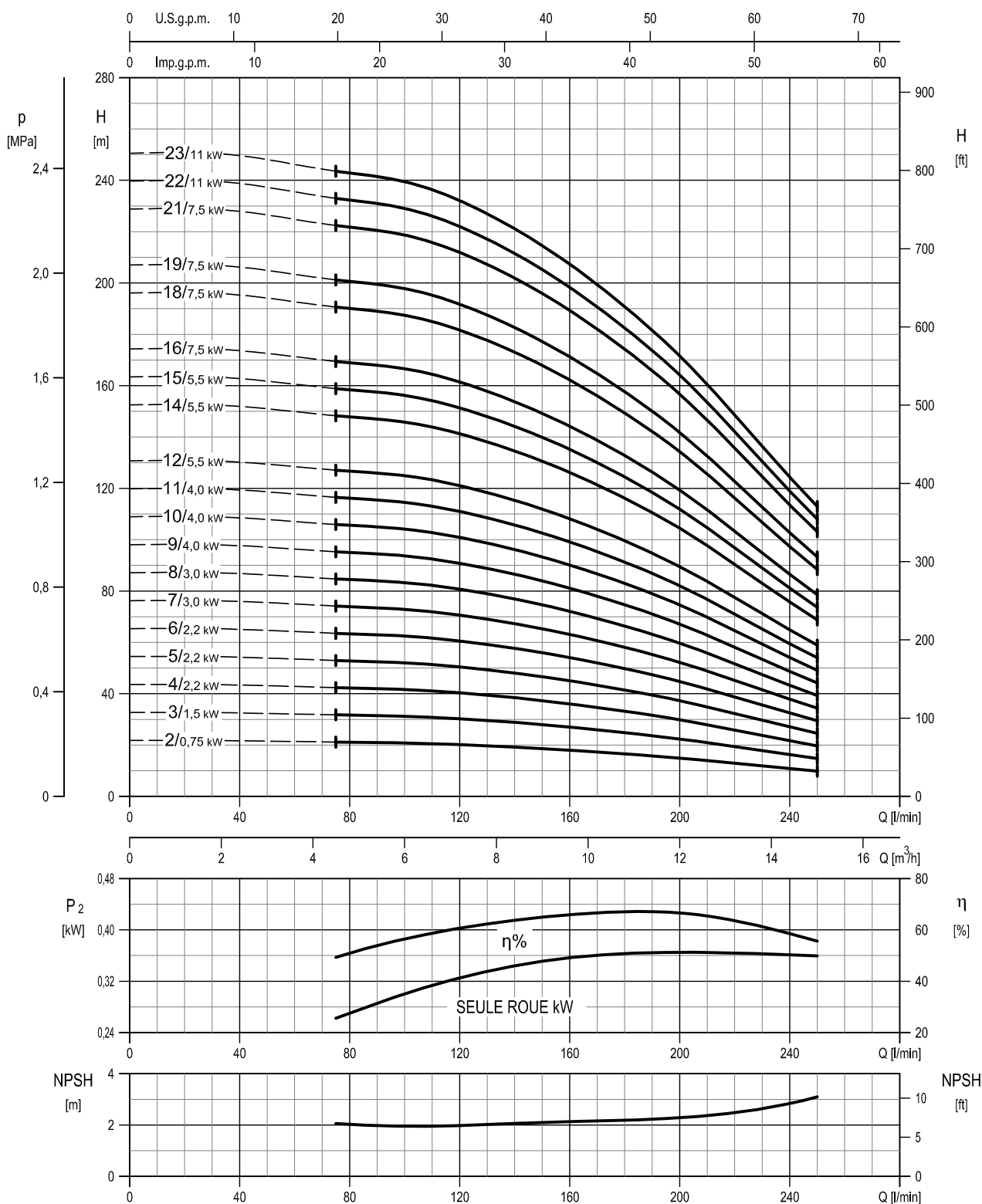
* seulement pour la Bride ovale (N)

** seulement pour la Bride ronde libre (LF)

128-6 / 135-6: avec accouplement en aluminium (voir schéma pag.211)

COURBES DE PERFORMANCES
EVMSG10

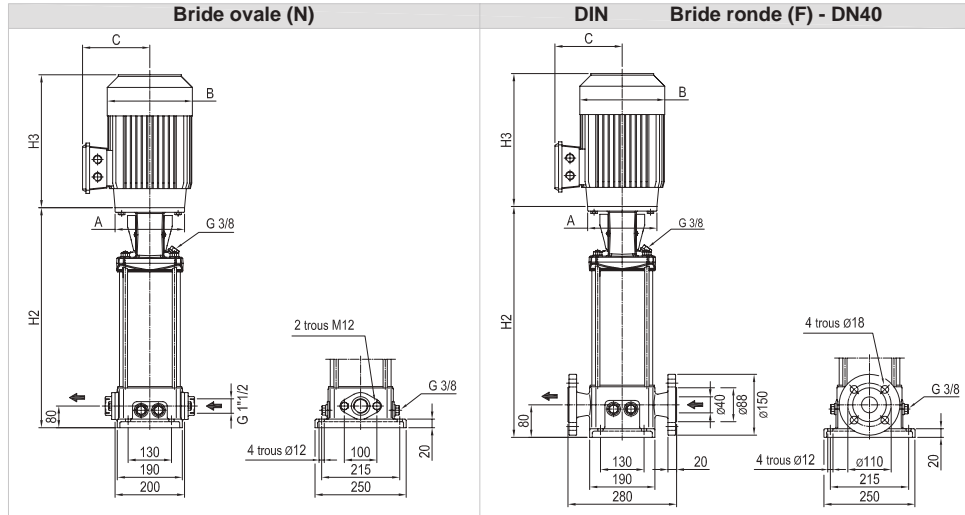
EVMSG10



Vitesse de rotation ≈2900 min⁻¹
Norme pour les essais: ISO 9906:2012 - Diplôme 3B

CARACTÉRISTIQUES TECHNIQUES EVMSG10

Dimensions



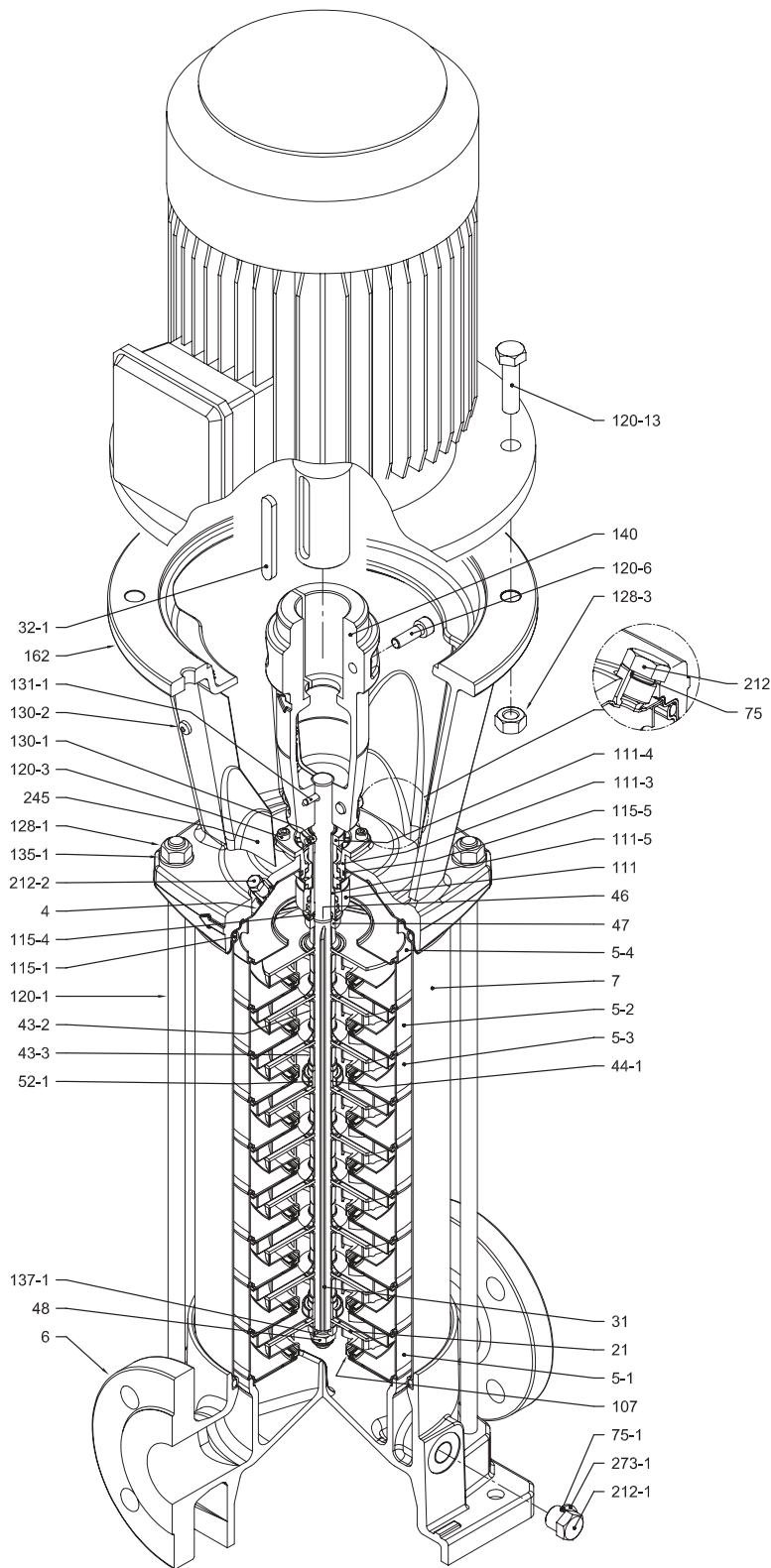
Dimensions [mm] et Poids [Kg]

Type de pompe	Pmax [MPa]	Moteur									Bride ovale (N)			Bride ronde (F)				
		kW	Taille	A	1~			3~			H2	Poids Pompe + Moteur		H2	Poids Pompe + Moteur			
					B	C	H3	B	C	H3		1~	3~		1~	3~		
EVMSG10 2/0,75	1,6	0,75	80	ø120	160	151	232	141	102	233	343	21,6	33	30,1	343	24,3	35,7	32,8
EVMSG10 3/1,5	1,6	1,5	90	ø140	172	140	278	160	119	291	383	22,5	40,3	36	383	25,3	43,1	38,8
EVMSG10 4/2,2	1,6	2,2	90	ø140	172	140	278	160	119	291	413	23,3	42,8	38,3	413	26	45,5	41
EVMSG10 5/2,2	1,6	2,2	90	ø140	172	140	278	160	119	291	443	24,2	43,7	39,2	443	26,9	46,4	41,9
EVMSG10 6/2,2	1,6	2,2	90	ø140	172	140	278	160	119	291	473	25	44,5	40	473	27,7	47,2	42,7
EVMSG10 7/3,0	1,6	3,0	100	ø160	-	-	-	176	123	342	513	26	-	48	513	28,7	-	50,7
EVMSG10 8/3,0	1,6	3,0	100	ø160	-	-	-	176	123	342	543	26,8	-	48,8	543	29,5	-	51,5
EVMSG10 9/4,0	1,6	4,0	112	ø160	-	-	-	193	138	364	573	27,7	-	56,2	573	30,4	-	58,9
EVMSG10 10/4,0	1,6	4,0	112	ø160	-	-	-	193	138	364	603	28,5	-	57	603	31,2	-	59,7
EVMSG10 11/4,0	1,6	4,0	112	ø160	-	-	-	193	138	364	633	30,1	-	58,6	633	32,9	-	61,4
EVMSG10 12/5,5	1,6	5,5	132	ø300	-	-	-	220	152	399	761	39,9	-	78,9	761	42,7	-	81,7
EVMSG10 14/5,5	1,6	5,5	132	ø300	-	-	-	220	152	399	821	41,8	-	80,8	821	44,5	-	83,5
EVMSG10 15/5,5	1,6	5,5	132	ø300	-	-	-	220	152	399	851	42,7	-	81,7	851	45,4	-	84,4
EVMSG10 16/7,5	2,5	7,5	132	ø300	-	-	-	220	152	419	-	-	-	-	881	46,3	-	92,3
EVMSG10 18/7,5	2,5	7,5	132	ø300	-	-	-	220	152	419	-	-	-	-	941	47,7	-	93,7
EVMSG10 19/7,5	2,5	7,5	132	ø300	-	-	-	220	152	419	-	-	-	-	971	49,1	-	95,1
EVMSG10 21/7,5	2,5	7,5	132	ø300	-	-	-	220	152	419	-	-	-	-	1031	50,9	-	96,9
EVMSG10 22/11	2,5	11	160	ø350	-	-	-	259	180	440	-	-	-	-	1091	53,2	-	115,7
EVMSG10 23/11	2,5	11	160	ø350	-	-	-	259	180	440	-	-	-	-	1121	59,9	-	122,4

1,6 MPa=16 bar ; 2,5 MPa=25 bar
- modèle non disponible

VUE EN COUPE
EVMSG10

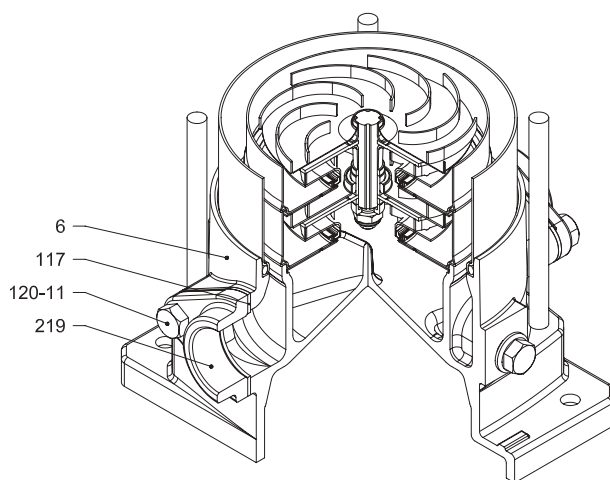
EVMSG10



avec Bride ronde (F)

RACCORDEMENT EVMSG10

2.11



avec Bride ovale (N)

EVMSG10

**TABLEAU DES COMPOSANTS
EVMSG10**

N°	TYPE DE PIÈCE	MATÉRIAU EVMSG	DIMENSIONS	STANDARD
4	Carter chemise	EN 1.4301 (AISI 304)		
5-1	Chemise d'aspiration	EN 1.4301 (AISI 304)		
5-2	Chemise intermédiaire	EN 1.4301 (AISI 304)		
5-3	Palier de la chemise intermédiaire	EN 1.4301 (AISI 304)		
5-4	Chemise de refoulement	EN 1.4301 (AISI 304)		
6	Chemise inférieure	Fonte EN G.JL-250EN1551		
7	Chemise externe	EN 1.4301 (AISI 304)		
21	Roue	EN 1.4301 (AISI 304)		
31	Arbre	EN 1.4301 (AISI 304)		
32-1	Clé de réglage	EN 1.4301 (AISI 304)		
43-2	Chemise d'arbre (intermédiaire)	EN 1.4301 (AISI 304)		
43-3	Chemise d'arbre (palier)	EN 1.4301 (AISI 304)		
44-1	Palier de chemise d'arbre	Carbure de tungstène		
46	Bague (joint mécanique)	EN 1.4404 (AISI 316L)		
47	Support de bague	EN 1.4404 (AISI 316L)		
48	Écrou de roue	A2-70 UNI 7323 avec insert en inox	M10	
52-1	Palier	Carbure de tungstène		
75	Joint torique (prise)	EPDM	D. 12,37x2,62	OR 3050
75-1	Joint torique (prise)	EPDM		
107	Bague d'étanchéité	EN 1.4301 (AISI 304) + PPS		
111	Joint mécanique	SiC / Carbone / EPDM		
111-3	Siège de joint mécanique	EN 1.4301 (AISI 304)		
111-4	Support de joint	EN 1.4301 (AISI 304)		
111-5	Garniture mécanique à cartouche	EN 1.4301 (AISI 304)		
115-1	Joint torique (chemise externe)	EPDM	D. 164,46x5,34	OR 6645
115-4	Joint torique (chemise de cartouche)	EPDM	D. 15,88x2,62	OR 121
115-5	Joint torique (couvercle de garniture)	EPDM	D. 37,77x2,62	OR 3150
117	Bague d'étanchéité	EPDM		
120-1	Tirant	Acier galvanisé classe 6.8 ISO 898/1	M12	
120-3	Vis	A2-70 UNI 7323	M5x12	ISO 4762
120-6	Vis pour accouplement	jusqu'à 4,0 kW de 5,5 kW à 7,5 kW au-dessus de 11 kW	M6x25	ISO 4762
			M8x20	ISO 4762
			M10x30	ISO 4762
120-11	Vis pour contre-bride	A2-70 UNI 7323		
120-13	Vis pour moteur	MEC 80 MEC 90-100-112 MEC 132 MEC 160	M6x20	ISO 4017
			M8x20	ISO 4017
			M12x40	UNI 5739
			M16x50	ISO 4017
128-1	Écrou pour tirant	Acier galvanisé	M12	UNI 5588
128-3	Écrou (moteur)	MEC 132 MEC 160	M12	UNI 5588
			M16	ISO 4032
130-1	Vis de réglage	A2-70 UNI 7323	M5x8	UNI 5923
130-2	Vis pour protection d'accouplement	A2-70 UNI 7323	M5x6	UNI 7687
131-1	Axe pour arbre	Acier au carbone	D. 5x35	UNI 4838
135-1	Rondelle	Acier galvanisé	D. 13x24x2,5	UNI 6592
137-1	Entretoise de roue	EN 1.4301 (AISI 304)		
140	Accouplement	jusqu'à 4,0 kW au-dessus de 5,5 kW	Aluminium moulé EN AB-AISI11Cu2 (Fe) Fonte	
162	Adaptateur moteur	Fonte EN-GJL-200-EN 1561		
212	Prise	EN 1.4301 (AISI 304)	G 3/8	
212-1	Prise	EN 1.4301 (AISI 304)	G 3/8	
212-2	Bouchon de purge	EN 1.4404 (AISI 316L)		
219	Contre-bride	Acier galvanisé		
245	Protection d'accouplement	EN 1.4301 (AISI 304)		
273-1	Rondelle de prise	EN 1.4301 (AISI 304)		

COMPOSITION EVMSG10

Type de pompe	N°																												
	4	5-1	5-2	5-3	5-4	6	7	21	31	32-1	43-2	43-3	44-1	46	47	48	52-1	75	75-1	107	111	111-3	111-4	111-5	115-1	115-4	115-5	115-4	115-5
EVMSG10 2/0,75	1	1	/	1	1	1	1	2	1	1	1	1	1	2	1	1	1	1	4	2	1	1	1	1	2	1	1	1	1
EVMSG10 3/1,5	1	1	1	1	1	1	1	3	1	1	3	1	1	2	1	1	1	1	4	3	1	1	1	1	2	1	1	1	1
EVMSG10 4/2,2	1	1	2	1	1	1	1	4	1	1	5	1	1	2	1	1	1	1	4	4	1	1	1	1	2	1	1	1	1
EVMSG10 5/2,2	1	1	3	1	1	1	1	5	1	1	7	1	1	2	1	1	1	1	4	5	1	1	1	1	2	1	1	1	1
EVMSG10 6/2,2	1	1	4	1	1	1	1	6	1	1	9	1	1	2	1	1	1	1	4	6	1	1	1	1	2	1	1	1	1
EVMSG10 7/3,0	1	1	5	1	1	1	1	7	1	1	11	1	1	2	1	1	1	1	4	7	1	1	1	1	2	1	1	1	1
EVMSG10 8/3,0	1	1	6	1	1	1	1	8	1	1	13	1	1	2	1	1	1	1	4	8	1	1	1	1	2	1	1	1	1
EVMSG10 9/4,0	1	1	7	1	1	1	1	9	1	1	15	1	1	2	1	1	1	1	4	9	1	1	1	1	2	1	1	1	1
EVMSG10 10/4,0	1	1	8	1	1	1	1	10	1	1	17	1	1	2	1	1	1	1	4	10	1	1	1	1	2	1	1	1	1
EVMSG10 11/4,0	1	1	9	1	1	1	1	11	1	1	19	1	1	2	1	1	1	1	4	11	1	1	1	1	2	1	1	1	1
EVMSG10 12/5,5	1	1	9	2	1	1	1	12	1	1	19	2	2	2	1	1	2	1	4	12	1	1	1	1	2	1	1	1	1
EVMSG10 14/5,5	1	1	11	2	1	1	1	14	1	1	23	2	2	2	1	1	2	1	4	14	1	1	1	1	2	1	1	1	1
EVMSG10 15/5,5	1	1	12	2	1	1	1	15	1	1	25	2	2	2	1	1	2	1	4	15	1	1	1	1	2	1	1	1	1
EVMSG10 16/7,5	1	1	13	2	1	1	1	16	1	1	27	2	2	2	1	1	2	1	4	16	1	1	1	1	2	1	1	1	1
EVMSG10 18/7,5	1	1	15	2	1	1	1	18	1	1	31	2	2	2	1	1	2	1	4	18	1	1	1	1	2	1	1	1	1
EVMSG10 19/7,5	1	1	16	2	1	1	1	19	1	1	33	2	2	2	1	1	2	1	4	19	1	1	1	1	2	1	1	1	1
EVMSG10 21/7,5	1	1	18	2	1	1	1	21	1	1	37	2	2	2	1	1	2	1	4	21	1	1	1	1	2	1	1	1	1
EVMSG10 22/11	1	1	19	2	1	1	1	22	1	1	39	2	2	2	1	1	2	1	4	22	1	1	1	1	2	1	1	1	1
EVMSG10 23/11	1	1	19	3	1	1	1	23	1	1	39	3	3	2	1	1	3	1	4	23	1	1	1	1	2	1	1	1	1

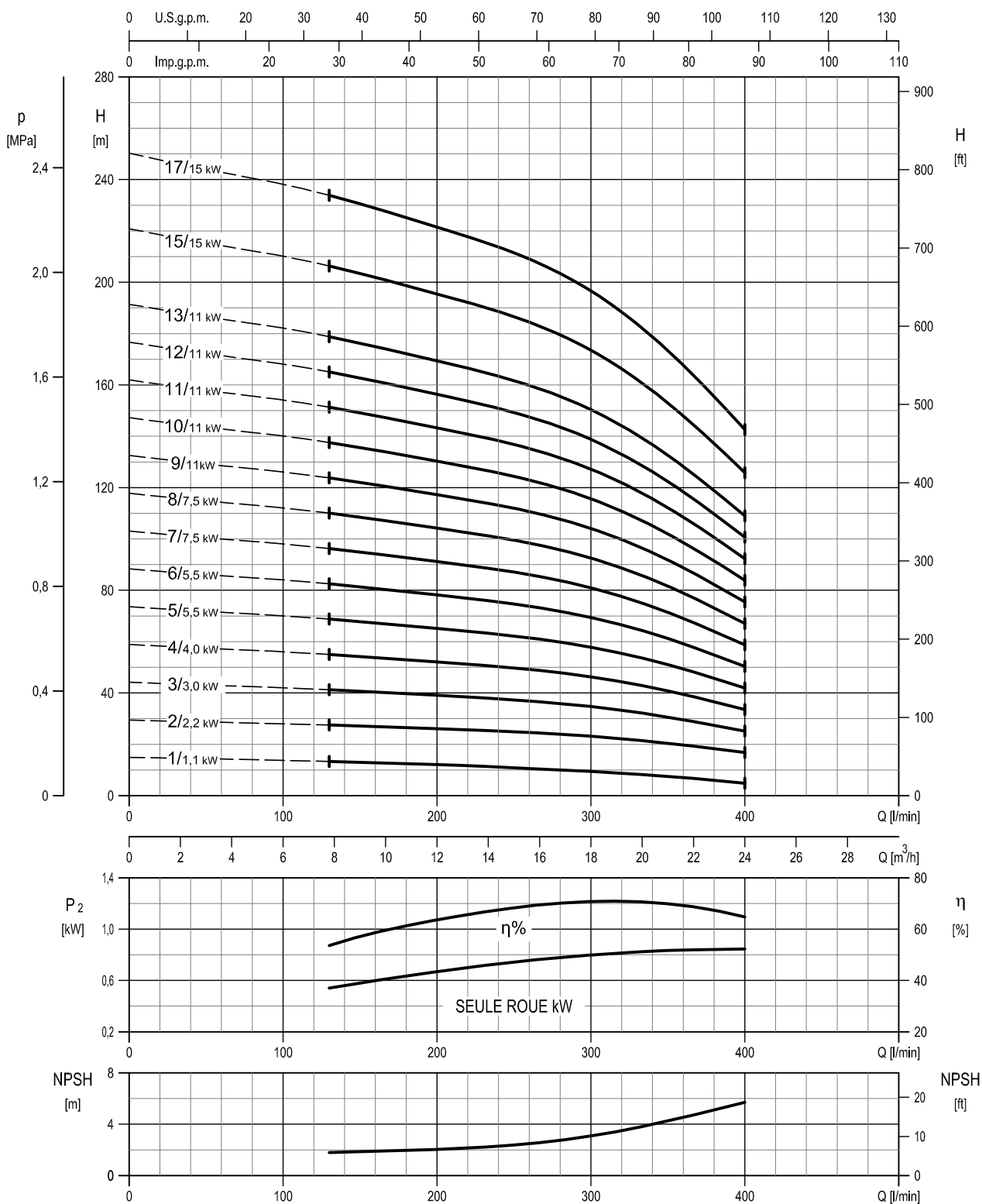
Type de pompe	N°																						
	117*	120-1	120-3	120-6	120-11*	120-13	128-1	128-3	128-6	130-1	130-2	131-1	135-1	135-6	137-1	140	162	212	212-1	212-2	219*	245	273-1
EVMSG10 2/0,75	2	4	4	4	4	4	4	/	4	3	4	1	4	4	1	2	1	1	4	1	2	2	4
EVMSG10 3/1,5	2	4	4	4	4	4	4	/	4	3	4	1	4	4	1	2	1	1	4	1	2	2	4
EVMSG10 4/2,2	2	4	4	4	4	4	4	/	4	3	4	1	4	4	1	2	1	1	4	1	2	2	4
EVMSG10 5/2,2	2	4	4	4	4	4	4	/	4	3	4	1	4	4	1	2	1	1	4	1	2	2	4
EVMSG10 6/2,2	2	4	4	4	4	4	4	/	4	3	4	1	4	4	1	2	1	1	4	1	2	2	4
EVMSG10 7/3,0	2	4	4	4	4	4	4	/	4	3	4	1	4	4	1	2	1	1	4	1	2	2	4
EVMSG10 8/3,0	2	4	4	4	4	4	4	/	4	3	4	1	4	4	1	2	1	1	4	1	2	2	4
EVMSG10 9/4,0	2	4	4	4	4	4	4	/	4	3	4	1	4	4	1	2	1	1	4	1	2	2	4
EVMSG10 10/4,0	2	4	4	4	4	4	4	/	4	3	4	1	4	4	1	2	1	1	4	1	2	2	4
EVMSG10 11/4,0	2	4	4	4	4	4	4	/	4	3	4	1	4	4	1	2	1	1	4	1	2	2	4
EVMSG10 12/5,5	2	4	4	4	4	4	4	/	3	4	1	4	/	1	2	1	1	4	1	2	2	4	
EVMSG10 14/5,5	2	4	4	4	4	4	4	/	3	4	1	4	/	1	2	1	1	4	1	2	2	4	
EVMSG10 15/5,5	2	4	4	4	4	4	4	/	3	4	1	4	/	1	2	1	1	4	1	2	2	4	
EVMSG10 16/7,5	/	4	4	4	/	4	4	4	/	3	4	1	4	/	1	2	1	1	4	1	/	2	4
EVMSG10 18/7,5	/	4	4	4	/	4	4	4	/	3	4	1	4	/	1	2	1	1	4	1	/	2	4
EVMSG10 19/7,5	/	4	4	4	/	4	4	4	/	3	4	1	4	/	1	2	1	1	4	1	/	2	4
EVMSG10 21/7,5	/	4	4	4	/	4	4	4	/	3	4	1	4	/	1	2	1	1	4	1	/	2	4
EVMSG10 22/11	/	4	4	4	/	4	4	4	/	3	4	1	4	/	1	2	1	1	4	1	/	2	4
EVMSG10 23/11	/	4	4	4	/	4	4	4	/	3	4	1	4	/	1	2	1	1	4	1	/	2	4

* seulement pour la Bride ovale (N)

128-6 / 135-6: avec accouplement en aluminium (voir schéma pag.211)

COURBES DE PERFORMANCES
EVMS(L)15

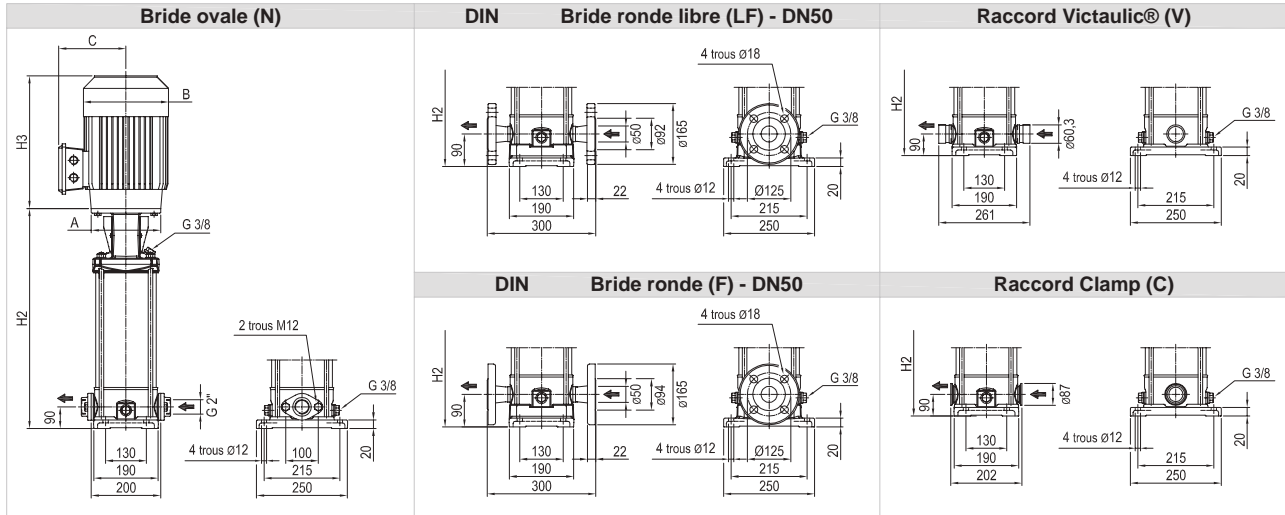
EVMS(L)15



Vitesse de rotation ≈ 2900 min⁻¹
Norme pour les essais: ISO 9906:2012 - Diplôme 3B

CARACTÉRISTIQUES TECHNIQUES EVMS(L)15

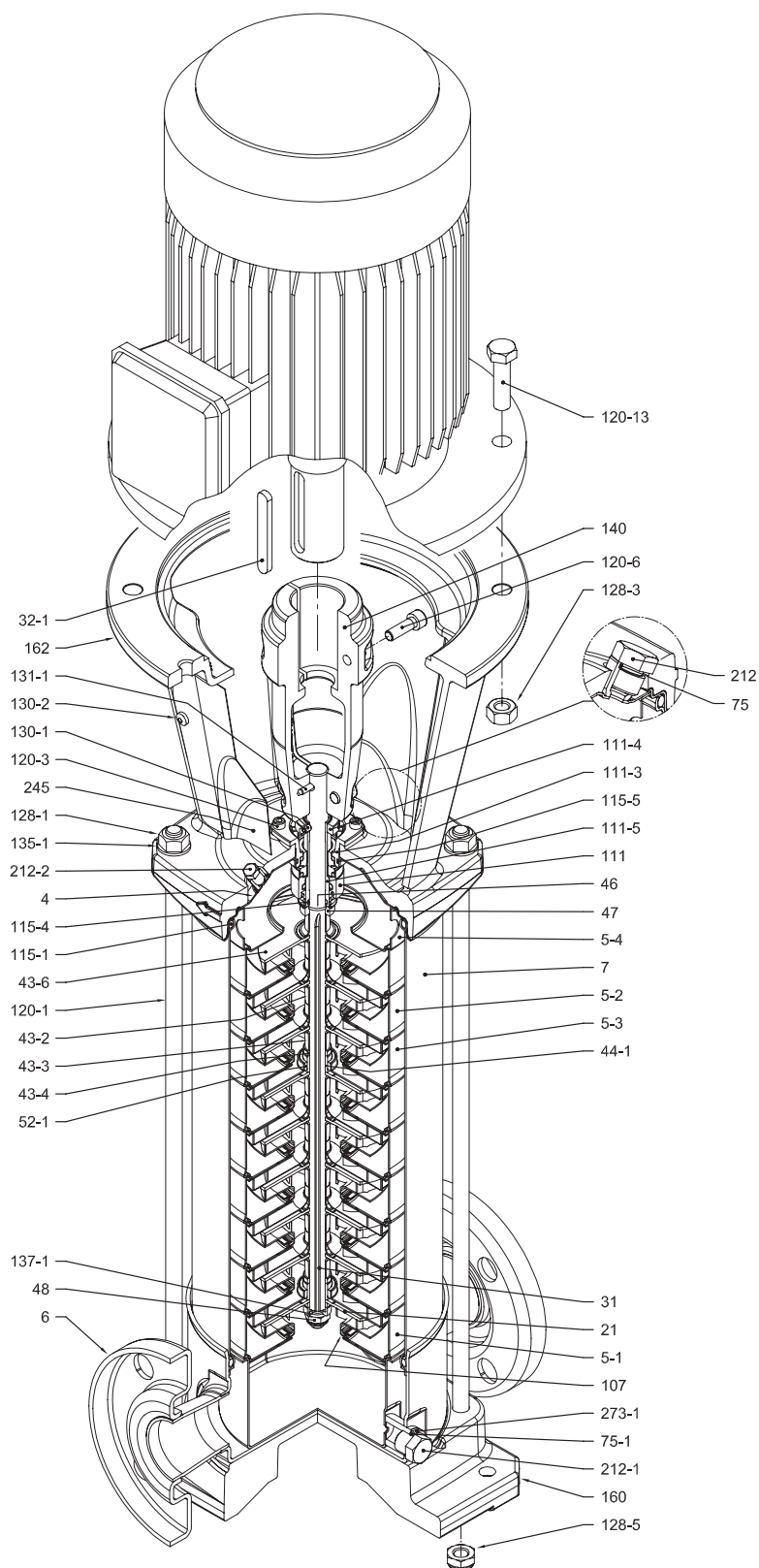
Dimensions



Dimensions [mm] et Poids [Kg]

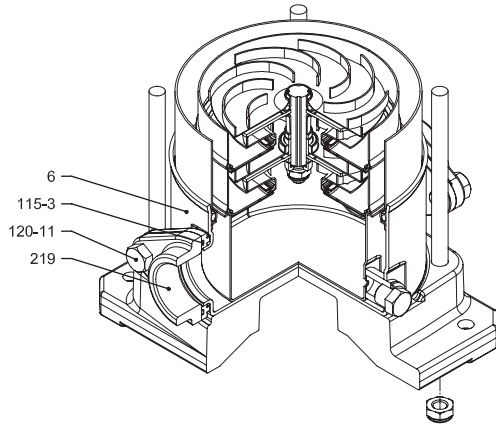
Type de pompe	P _{max} [MPa]	Moteur									Bride ovale (N)				Bride ronde libre (LF) Bride ronde (F)				Raccord Victaulic® (V) Raccord Clamp (C)			
		kW	Taille	A	1~			3~			H2	Poids Pompe + Moteur			H2	Poids Pompe + Moteur			H2	Poids Pompe + Moteur		
					B	C	H3	B	C	H3		Poids Pompe	1~	3~		Poids Pompe	1~	3~		Poids Pompe	1~	3~
EVMS(L)15 1/1,1	1,6	1,1	80	Ø120	160	151	232	141	102	244	377	18	29,8	28	377	18,8	30,6	28,8	377	16,9	28,7	26,9
EVMS(L)15 2/2,2	1,6	2,2	90	Ø140	172	140	278	160	119	291	387	18,3	37,8	33,3	387	19,1	38,6	34,1	387	17,2	36,7	32,2
EVMS(L)15 3/3,0	1,6	3,0	100	Ø160	-	-	-	176	123	342	437	19,6	-	41,6	437	20,4	-	42,4	437	18,5	-	40,5
EVMS(L)15 4/4,0	1,6	4,0	112	Ø160	-	-	-	193	138	364	477	20,8	-	49,3	477	21,6	-	50,1	477	19,7	-	48,2
EVMS(L)15 5/5,5	1,6	5,5	132	Ø300	-	-	-	220	152	399	614	30,5	-	69,5	614	31,3	-	70,3	614	29,4	-	68,4
EVMS(L)15 6/5,5	1,6	5,5	132	Ø300	-	-	-	220	152	399	654	31,7	-	70,7	654	32,5	-	71,5	654	30,6	-	69,6
EVMS(L)15 7/7,5	1,6	7,5	132	Ø300	-	-	-	220	152	419	694	33,9	-	79,9	694	34,7	-	80,7	694	32,8	-	78,8
EVMS(L)15 8/7,5	1,6	7,5	132	Ø300	-	-	-	220	152	419	734	35,2	-	81,2	734	36	-	82	734	34,1	-	80,1
EVMS(L)15 9/11	1,6	11	160	Ø350	-	-	-	259	180	440	804	36,5	-	99	804	37,3	-	99,8	804	35,4	-	97,9
EVMS(L)15 10/11	1,6	11	160	Ø350	-	-	-	259	180	440	844	37,8	-	100,3	844	38,6	-	101,1	844	36,7	-	99,2
EVMS(L)15 11/11	1,6	11	160	Ø350	-	-	-	259	180	440	884	45,8	-	108,3	884	46,6	-	109,1	884	44,7	-	107,2
EVMS(L)15 12/11	2,5	11	160	Ø350	-	-	-	259	180	440	-	-	-	924	47,9	-	110,4	924	46	-	108,5	
EVMS(L)15 13/11	2,5	11	160	Ø350	-	-	-	259	180	440	-	-	-	964	49,2	-	111,7	964	47,3	-	109,8	
EVMS(L)15 15/15	2,5	15	160 M	Ø350	-	-	-	317	238	498	-	-	-	1044	51,8	-	140,7	1044	49,9	-	138,8	
EVMS(L)15 17/15	2,5	15	160 M	Ø350	-	-	-	317	238	498	-	-	-	1124	54,7	-	143,6	1124	52,8	-	141,7	

1,6 MPa=16 bar ; 2,5 MPa=25 bar
- modèle non disponible

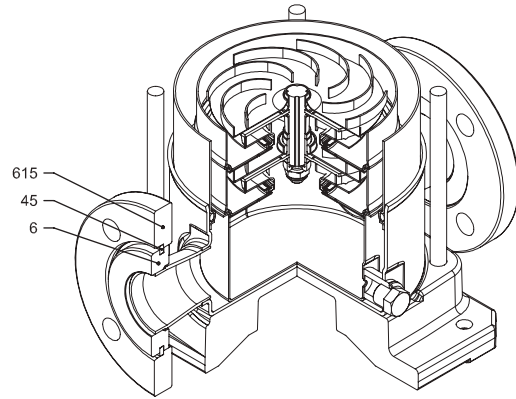
VUE EN COUPE
EVMS(L)15

avec Bride ronde (F)

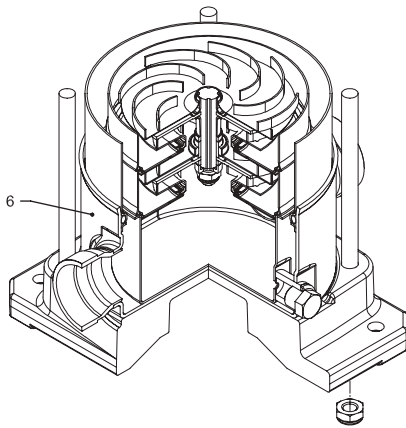
RACCORDEMENT EVMS(L)15



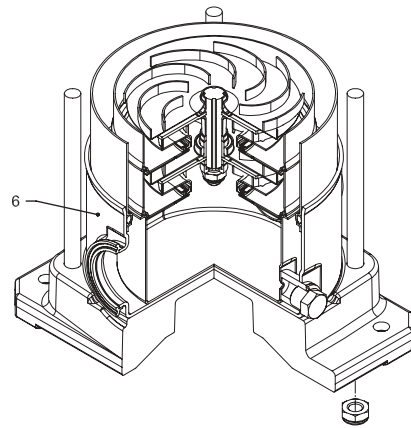
avec Bride ovale (N)



avec Bride ronde libre (LF)



avec Raccord Victaulic®(V)



avec Raccord Clamp (C)

TABLEAU DES COMPOSANTS EVMS(L)15

N°	TYPE DE PIÈCE	MATÉRIAU		DIMENSIONS	STANDARD
		EVMS	EVMSL		
4	Carter chemise	EN 1.4301 (AISI 304)	EN 1.4404 (AISI 316L)		
5-1	Chemise d'aspiration	EN 1.4301 (AISI 304)	EN 1.4404 (AISI 316L)		
5-2	Chemise intermédiaire	EN 1.4301 (AISI 304)	EN 1.4404 (AISI 316L)		
5-3	Palier de la chemise intermédiaire	EN 1.4301 (AISI 304)	EN 1.4404 (AISI 316L)		
5-4	Chemise de refoulement	EN 1.4301 (AISI 304)	EN 1.4404 (AISI 316L)		
6	Chemise inférieure	EN 1.4301 (AISI 304)	EN 1.4404 (AISI 316L)		
7	Chemise externe	EN 1.4301 (AISI 304)	EN 1.4404 (AISI 316L)		
21	Roue	EN 1.4301 (AISI 304)	EN 1.4404 (AISI 316L)		
31	Arbre	EN 1.4301 (AISI 304) - EN 1.4462 (AISI 329A)	EN 1.4404 (AISI 316L) - EN 1.4462 (AISI 329A)		
32-1	Clé de réglage	EN 1.4301 (AISI 304)			
43-2	Chemise d'arbre (intermédiaire)	EN 1.4301 (AISI 304)	EN 1.4404 (AISI 316L)		
43-3	Chemise d'arbre (palier)	EN 1.4301 (AISI 304)	EN 1.4404 (AISI 316L)		
43-4	Chemise d'arbre (réglage)	EN 1.4301 (AISI 304)	EN 1.4404 (AISI 316L)		
43-6	Rondelle	EN 1.4404 (AISI 316L)		D. 26x2.5	
44-1	Palier de chemise d'arbre	Carbure de tungstène			
45	Support de bride	EN 1.4301 (AISI 304)			
46	Bague (joint mécanique)	EN 1.4404 (AISI 316L)			
47	Support de bague	EN 1.4301 (AISI 304)	EN 1.4404 (AISI 316L)		
48	Écrou de roue	A2-70 UNI 7323 avec insert en inox	A4-70 UNI 7323 avec insert en inox	M10	
52-1	Palier	Carbure de tungstène			
75	Joint torique (prise)	EPDM		D. 12.,7x2,62	OR 3050
75-1	Joint torique (prise)	EPDM			
107	Bague d'étanchéité	EN 1.4301 (AISI 304) + PPS	EN 1.4404 (AISI 316L) + PPS		
111	Joint mécanique	SIC / Carbone / EPDM			
111-3	Siège de joint mécanique	EN 1.4301 (AISI 304)	EN 1.4401 (AISI 316)		
111-4	Support de joint	EN 1.4301 (AISI 304)			
111-5	Garniture mécanique à cartouche	EN 1.4301 (AISI 304)	EN 1.4404 (AISI 316L)		
115-1	Joint torique (chemise externe)	EPDM		D. 164,46x5,34	OR 6645
115-3	Joint torique	EPDM			
115-4	Joint torique (chemise de cartouche)	EPDM		D. 15,88x2,62	OR 121
115-5	Joint torique (couvercle de garniture)	EPDM		D. 37,77x2,62	OR 3150
120-1	Tirant	Acier galvanisé classe 6.8 ISO 898/1		M12	
120-3	Vis	A2-70 UNI 7323		M5x12	ISO 4762
120-6	Vis pour accouplement	jusqu'à 4,0 kW de 5,5 kW à 7,5 kW au-dessus de 11 kW	Acier galvanisé	M6x25	ISO 4762
				M8x20	ISO 4762
				M10x30	ISO 4762
120-11	Vis pour contre-bride	A2-70 UNI 7323			
120-13	Vis pour moteur	MEC 80 MEC 90-100-112 MEC 132 MEC 160	Acier galvanisé classe 8.8 ISO 898/1	M6x20	ISO 4017
				M8x20	ISO 4017
				M12x40	UNI 5739
				M16x50	ISO 4017
128-1	Écrou pour tirant	Acier galvanisé		M12	UNI 5588
128-3	Écrou (moteur)	MEC 132 MEC 160	Acier galvanisé	M12	UNI 5588
				M16	ISO 4032
128-5	Écrou pour tirant	Acier galvanisé		M12	UNI 7474
130-1	Vis de réglage	A2-70 UNI 7323		M5x8	UNI 5923
130-2	Vis pour protection d'accouplement	A2-70 UNI 7323		M5x6	UNI 7687
131-1	Axe pour arbre	Acier au carbone		D.5x35	UNI 4838
135-1	Rondelle	Acier galvanisé		D. 13x24x2, 5	UNI 6592
137-1	Entretoise de roue	EN 1.4301 (AISI 304)	EN 1.4404 (AISI 316L)		
140	Accouplement	jusqu'à 4,0 kW au-dessus de 5,5 kW		Aluminium moulé EN AB-AISI11 Cu2 (Fe)	
160	Base			Fonte	
162	Adaptateur moteur			Aluminium moulé EN AB-AISI11 Cu2 (Fe)	
212	Prise			Fonte EN-GJL-200-EN 1561	
212-1	Prise	EN 1.4301 (AISI 304)	EN 1.4404 (AISI 316L)	G 3/8	
212-2	Bouchon de purge	EN 1.4301 (AISI 304)	EN 1.4404 (AISI 316L)	G 3/8	
219	Contre-bride	EN 1.4404 (AISI 316L)			
245	Protection d'accouplement	EN 1.4301 (AISI 304)	EN 1.4404 (AISI 316L)		
273-1	Rondelle de prise	EN 1.4301 (AISI 304)	EN 1.4404 (AISI 316L)		
615	Bride	Acier au carbone			

COMPOSITION EVMS(L)15

Type de pompe	N°																															
	4	5-1	5-2	5-3	5-4	6	7	21	31***	32-1	43-2	43-3	43-4	43-6	44-1	45**	46	47	48	52-1	75	75-1	107	111	111-3	111-4	111-5	115-1	115-3*	115-4	115-5	
EVMS(L)15 1/1,1	1	1	/	1	1	1	1	1	1	1	1	1	1	1	1	4	2	1	1	1	1	2	1	1	1	1	1	1	2	2	1	1
EVMS(L)15 2/2,2	1	1	/	1	1	1	1	2	1	1	1	1	1	/	1	4	2	1	1	1	1	2	2	1	1	1	1	1	2	2	1	1
EVMS(L)15 3/3,0	1	1	1	1	1	1	1	3	1	1	3	1	1	/	1	4	2	1	1	1	1	2	3	1	1	1	1	1	2	2	1	1
EVMS(L)15 4/4,0	1	1	2	1	1	1	1	4	1	1	5	1	1	/	1	4	2	1	1	1	1	2	4	1	1	1	1	1	2	2	1	1
EVMS(L)15 5/5,5	1	1	3	1	1	1	1	5	1	1	7	1	1	/	1	4	2	1	1	1	1	2	5	1	1	1	1	1	2	2	1	1
EVMS(L)15 6/5,5	1	1	4	1	1	1	1	6	1	1	9	1	1	/	1	4	2	1	1	1	1	2	6	1	1	1	1	1	2	2	1	1
EVMS(L)15 7/7,5	1	1	4	2	1	1	1	7	1	1	9	2	2	/	2	4	2	1	1	2	1	2	7	1	1	1	1	1	2	2	1	1
EVMS(L)15 8/7,5	1	1	5	2	1	1	1	8	1	1	11	2	2	/	2	4	2	1	1	2	1	2	8	1	1	1	1	1	2	2	1	1
EVMS(L)15 9/11	1	1	6	2	1	1	1	9	1	1	13	2	2	/	2	4	2	1	1	2	1	2	9	1	1	1	1	1	2	2	1	1
EVMS(L)15 10/11	1	1	7	2	1	1	1	10	1	1	15	2	2	/	2	4	2	1	1	2	1	2	10	1	1	1	1	1	2	2	1	1
EVMS(L)15 11/11	1	1	8	2	1	1	1	11	1	1	17	2	2	/	2	4	2	1	1	2	1	2	11	1	1	1	1	1	2	2	1	1
EVMS(L)15 12/11	1	1	9	2	1	1	1	12	1	1	19	2	2	/	2	4	2	1	1	2	1	2	12	1	1	1	1	1	2	/	1	1
EVMS(L)15 13/11	1	1	10	2	1	1	1	13	1	1	21	2	2	/	2	4	2	1	1	2	1	2	13	1	1	1	1	1	2	/	1	1
EVMS(L)15 15/15	1	1	12	2	1	1	1	15	1	1	25	2	2	/	2	4	2	1	1	2	1	2	15	1	1	1	1	1	2	/	1	1
EVMS(L)15 17/15	1	1	13	3	1	1	1	17	1	1	27	2	3	/	3	4	2	1	1	3	1	2	17	1	1	1	1	1	2	/	1	1

Type de pompe	N°																								
	120-1	120-3	120-6	120-11*	120-13	128-1	128-3	128-5	128-6	130-1	130-2	131-1	135-1	135-6	137-1	140	160	162	212	212-1	212-2	219*	245	273-1	615**
EVMS(L)15 1/1,1	4	4	4	4	4	4	/	4	4	3	4	1	4	4	1	2	1	1	1	2	1	2	2	2	2
EVMS(L)15 2/2,2	4	4	4	4	4	4	/	4	4	3	4	1	4	4	1	2	1	1	1	2	1	2	2	2	2
EVMS(L)15 3/3,0	4	4	4	4	4	4	/	4	4	3	4	1	4	4	1	2	1	1	1	2	1	2	2	2	2
EVMS(L)15 4/4,0	4	4	4	4	4	4	/	4	4	3	4	1	4	4	1	2	1	1	1	2	1	2	2	2	2
EVMS(L)15 5/5,5	4	4	4	4	4	4	4	4	/	3	4	1	4	/	1	2	1	1	1	2	1	2	2	2	2
EVMS(L)15 6/5,5	4	4	4	4	4	4	4	4	/	3	4	1	4	/	1	2	1	1	1	2	1	2	2	2	2
EVMS(L)15 7/7,5	4	4	4	4	4	4	4	4	/	3	4	1	4	/	1	2	1	1	1	2	1	2	2	2	2
EVMS(L)15 8/7,5	4	4	4	4	4	4	4	4	/	3	4	1	4	/	1	2	1	1	1	2	1	2	2	2	2
EVMS(L)15 9/11	4	4	4	4	4	4	4	4	/	3	4	1	4	/	1	2	1	1	1	2	1	2	2	2	2
EVMS(L)15 10/11	4	4	4	4	4	4	4	4	/	3	4	1	4	/	1	2	1	1	1	2	1	2	2	2	2
EVMS(L)15 11/11	4	4	4	4	4	4	4	4	/	3	4	1	4	/	1	2	1	1	1	2	1	2	2	2	2
EVMS(L)15 12/11	4	4	4	/	4	4	4	4	/	3	4	1	4	/	1	2	1	1	1	2	1	/	2	2	2
EVMS(L)15 13/11	4	4	4	/	4	4	4	4	/	3	4	1	4	/	1	2	1	1	1	2	1	/	2	2	2
EVMS(L)15 15/15	4	4	4	/	4	4	4	4	/	3	4	1	4	/	1	2	1	1	1	2	1	/	2	2	2
EVMS(L)15 17/15	4	4	4	/	4	4	4	4	/	3	4	1	4	/	1	2	1	1	1	2	1	/	2	2	2

* seulement pour la Bride ovale (N)

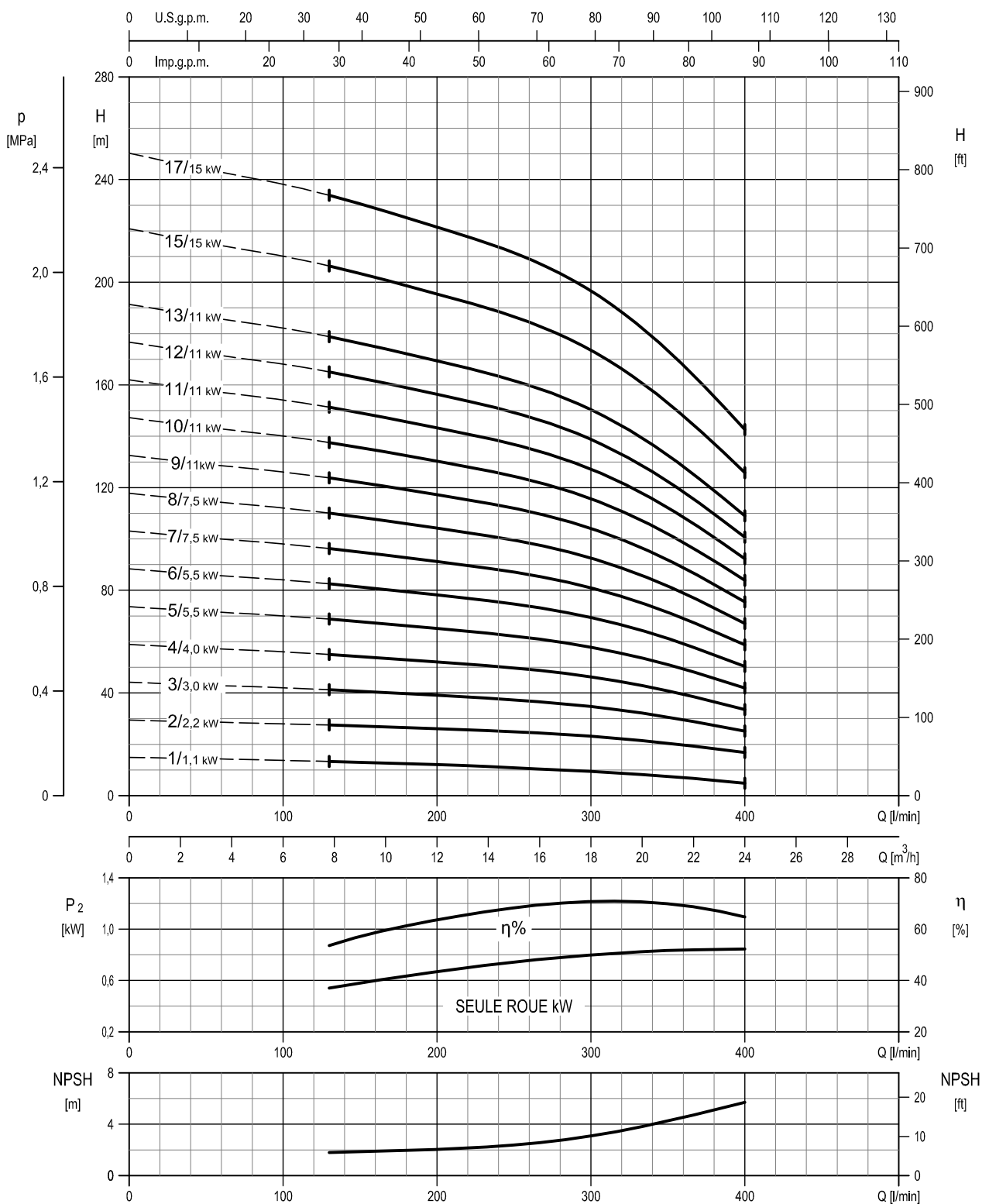
** seulement pour la Bride ronde libre (LF)

** arbre en EN 1,4462 (AISI 329A)

128-6 / 135-6: avec accouplement en aluminium (voir schéma pag.211)

COURBES DE PERFORMANCES
EVMSG15

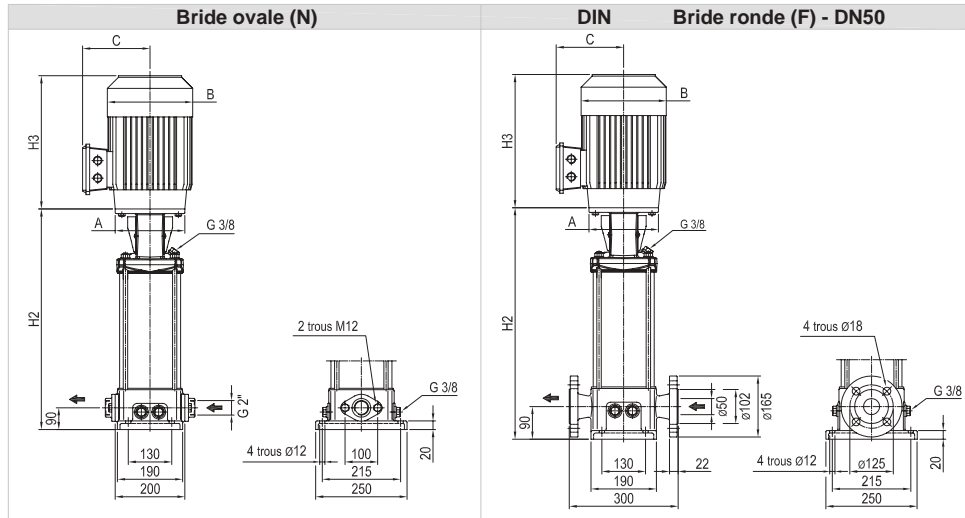
EVMSG15



Vitesse de rotation ≈ 2900 min⁻¹
Norme pour les essais: ISO 9906:2012 - Diplôme 3B

CARACTÉRISTIQUES TECHNIQUES EVMSG15

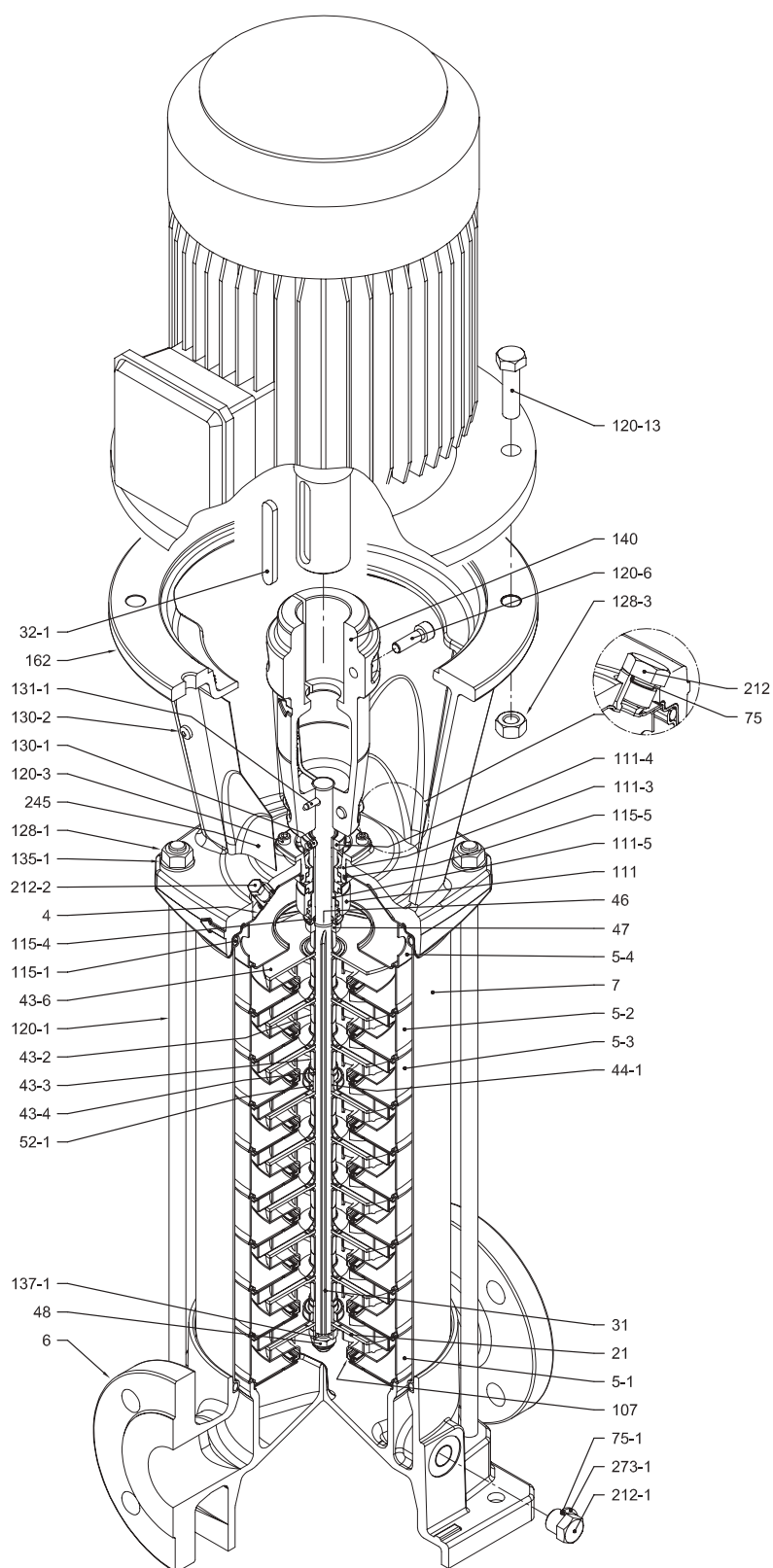
Dimensions



Dimensions [mm] et Poids [Kg]

Type de pompe	Pmax [MPa]	kW	Taille	Moteur									Bride ovale (N)			Bride ronde (F)		
				1~			3~			H2	Poids Pompe + Moteur		H2	Poids Pompe + Moteur				
				B	C	H3	B	C	H3		1~	3~		1~	3~			
EVMSG15 1/1,1	1,6	1,1	80	ø120	160	151	232	141	102	244	377	22,4	34,2	32,4	377	26,9	38,7	36,9
EVMSG15 2/2,2	1,6	2,2	90	ø140	172	140	278	160	119	291	387	22,6	42,1	37,6	387	27,2	46,7	42,2
EVMSG15 3/3,0	1,6	3,0	100	ø160	-	-	-	176	123	342	437	24	-	46	437	28,5	-	50,5
EVMSG15 4/4,0	1,6	4,0	112	ø160	-	-	-	193	138	364	477	25,2	-	53,7	477	29,7	-	58,2
EVMSG15 5/5,5	1,6	5,5	132	ø300	-	-	-	220	152	399	614	34,9	-	73,9	614	39,5	-	78,5
EVMSG15 6/5,5	1,6	5,5	132	ø300	-	-	-	220	152	399	654	36,1	-	75,1	654	40,7	-	79,7
EVMSG15 7/7,5	1,6	7,5	132	ø300	-	-	-	220	152	419	694	38,3	-	84,3	694	42,9	-	88,9
EVMSG15 8/7,5	1,6	7,5	132	ø300	-	-	-	220	152	419	734	39,6	-	85,6	734	44,2	-	90,2
EVMSG15 9/11	1,6	11	160	ø350	-	-	-	259	180	440	804	40,9	-	103,4	804	45,5	-	108
EVMSG15 10/11	1,6	11	160	ø350	-	-	-	259	180	440	844	42,2	-	104,7	844	46,8	-	109,3
EVMSG15 11/11	1,6	11	160	ø350	-	-	-	259	180	440	884	50,2	-	112,7	884	54,7	-	117,2
EVMSG15 12/11	2,5	11	160	ø350	-	-	-	259	180	440	-	-	-	-	924	56	-	118,5
EVMSG15 13/11	2,5	11	160	ø350	-	-	-	259	180	440	-	-	-	-	964	57,3	-	119,8
EVMSG15 15/15	2,5	15	160 M	ø350	-	-	-	317	238	498	-	-	-	-	1044	59,9	-	148,8
EVMSG15 17/15	2,5	15	160 M	ø350	-	-	-	317	238	498	-	-	-	-	1124	62,8	-	151,7

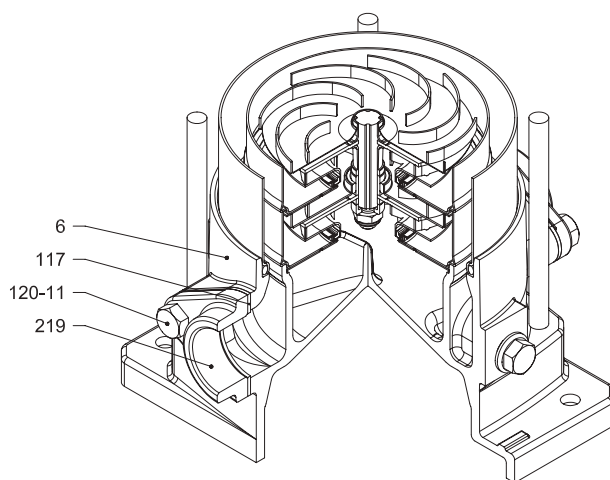
1,6 MPa=16 bar ; 2,5 MPa=25 bar
- modèle non disponible

VUE EN COUPE
EVMSG15

avec Bride ronde (F)

RACCORDEMENT EVMSG15

2.12



avec Bride ovale (N)

EVMSG15

TABLEAU DES COMPOSANTS EVMSG15

N°	TYPE DE PIÈCE	MATÉRIAU EVMSG	DIMENSIONS	STANDARD	
4	Carter chemise	EN 1.4301 (AISI 304)			
5-1	Chemise d'aspiration	EN 1.4301 (AISI 304)			
5-2	Chemise intermédiaire	EN 1.4301 (AISI 304)			
5-3	Palier de la chemise intermédiaire	EN 1.4301 (AISI 304)			
5-4	Chemise de refoulement	EN 1.4301 (AISI 304)			
6	Chemise inférieure	Fonte EN GJL-250EN1551			
7	Chemise externe	EN 1.4301 (AISI 304)			
21	Roue	EN 1.4301 (AISI 304)			
31	Arbre	EN 1.4301 (AISI 304) - EN 1.4462 (AISI 329A)			
32-1	Clé de réglage	EN 1.4301 (AISI 304)			
43-2	Chemise d'arbre (intermédiaire)	EN 1.4301 (AISI 304)			
43-3	Chemise d'arbre (palier)	EN 1.4301 (AISI 304)			
43-4	Chemise d'arbre (réglage)	EN 1.4301 (AISI 304)			
43-6	Rondelle	EN 1.4404 (AISI 316L)	D. 26x2,5		
44-1	Palier de chemise d'arbre	Carbure de tungstène			
46	Bague (joint mécanique)	EN 1.4404 (AISI 316L)			
47	Support de bague	EN 1.4404 (AISI 316L)			
48	Écrou de roue	A2-70 UNI 7323 avec insert en inox	M10		
52-1	Palier	Carbure de tungstène			
75	Joint torique (prise)	EPDM	D. 12,37x2,62	OR 3050	
75-1	Joint torique (prise)	EPDM			
107	Bague d'étanchéité	EN 1.4301 (AISI 304) + PPS			
111	Joint mécanique	SiC / Carbone / EPDM			
111-3	Siège de joint mécanique	EN 1.4301 (AISI 304)			
111-4	Support de joint	EN 1.4301 (AISI 304)			
111-5	Garniture mécanique à cartouche	EN 1.4301 (AISI 304)			
115-1	Joint torique (chemise externe)	EPDM	D. 164,46x5,34	OR 6645	
115-4	Joint torique (chemise de cartouche)	EPDM	D. 15,88x2,62	OR 121	
115-5	Joint torique (couvercle de garniture)	EPDM	D. 37,77x2,62	OR 3150	
117	Bague d'étanchéité	EPDM			
120-1	Tirant	Acier galvanisé classe 6.8 ISO 898/1	M12		
120-3	Vis	A2-70 UNI 7323	M5x12	ISO 4762	
120-6	Vis pour accouplement	jusqu'à 4,0 kW de 5,5 kW à 7,5 kW au-dessus de 11 kW	Acier galvanisé classe 6.8 ISO 898/1	M6x25	ISO 4762
				M8x20	ISO 4762
				M10x30	ISO 4762
120-11	Vis pour contre-bride	A2-70 UNI 7323			
120-13	Vis pour moteur	MEC 80 MEC 90-100-112 MEC 132 MEC 160	Acier galvanisé classe 8.8 ISO 898/1	M6x20	ISO 4017
				M8x20	ISO 4017
				M12x40	UNI 5739
				M16x50	ISO 4017
128-1	Écrou pour tirant	Acier galvanisé	M12	UNI 5588	
128-3	Écrou (moteur)	MEC 132 MEC 160	Acier galvanisé	M12	UNI 5588
				M16	ISO 4032
130-1	Vis de réglage	A2-70 UNI 7323	M5x8	UNI 5923	
130-2	Vis pour protection d'accouplement	A2-70 UNI 7323	M5x6	UNI 7687	
131-1	Axe pour arbre	Acier au carbone	D.5x35	UNI 4838	
135-1	Rondelle	Acier galvanisé	D. 13x24x2,5	UNI 6592	
137-1	Entretoise de roue	EN 1.4301 (AISI 304)			
140	Accouplement	Aluminium moulé EN AB-AISI11Cu2 (Fe) Fonte			
162	Adaptateur moteur	Fonte EN-GJL-200-EN 1561			
212	Prise	EN 1.4301 (AISI 304)	G 3/8		
212-1	Prise	EN 1.4301 (AISI 304)	G 3/8		
212-2	Bouchon de purge	EN 1.4404 (AISI 316L)			
219	Contre-bride	Acier galvanisé			
245	Protection d'accouplement	EN 1.4301 (AISI 304)			
273-1	Rondelle de prise	EN 1.4301 (AISI 304)			

COMPOSITION EVMSG15

Type de pompe	N°																												
	4	5-1	5-2	5-3	5-4	6	7	21	31***	32-1	43-2	43-3	43-4	43-6	44-1	46	47	48	52-1	75	75-1	107	111	111-3	111-4	111-5	115-1	115-4	115-5
EVMSG15 1/1,1	1	1	/	1	1	1	1	1	1	1	1	1	1	1	1	2	1	1	1	1	4	1	1	1	1	1	2	1	1
EVMSG15 2/2,2	1	1	/	1	1	1	1	2	1	1	1	1	1	/	1	2	1	1	1	1	4	2	1	1	1	1	2	1	1
EVMSG15 3/3,0	1	1	1	1	1	1	1	3	1	1	3	1	1	/	1	2	1	1	1	1	4	3	1	1	1	1	2	1	1
EVMSG15 4/4,0	1	1	2	1	1	1	1	4	1	1	5	1	1	/	1	2	1	1	1	1	4	4	1	1	1	1	2	1	1
EVMSG15 5/5,5	1	1	3	1	1	1	1	5	1	1	7	1	1	/	1	2	1	1	1	1	4	5	1	1	1	1	2	1	1
EVMSG15 6/5,5	1	1	4	1	1	1	1	6	1	1	9	1	1	/	1	2	1	1	1	1	4	6	1	1	1	1	2	1	1
EVMSG15 7/7,5	1	1	4	2	1	1	1	7	1	1	9	2	2	/	2	2	1	1	2	1	4	7	1	1	1	1	2	1	1
EVMSG15 8/7,5	1	1	5	2	1	1	1	8	1	1	11	2	2	/	2	2	1	1	2	1	4	8	1	1	1	1	2	1	1
EVMSG15 9/11	1	1	6	2	1	1	1	9	1	1	13	2	2	/	2	2	1	1	2	1	4	9	1	1	1	1	2	1	1
EVMSG15 10/11	1	1	7	2	1	1	1	10	1	1	15	2	2	/	2	2	1	1	2	1	4	10	1	1	1	1	2	1	1
EVMSG15 11/11	1	1	8	2	1	1	1	11	1	1	17	2	2	/	2	2	1	1	2	1	4	11	1	1	1	1	2	1	1
EVMSG15 12/11	1	1	9	2	1	1	1	12	1	1	19	2	2	/	2	2	1	1	2	1	4	12	1	1	1	1	2	1	1
EVMSG15 13/11	1	1	10	2	1	1	1	13	1	1	21	2	2	/	2	2	1	1	2	1	4	13	1	1	1	1	2	1	1
EVMSG15 15/15	1	1	12	2	1	1	1	15	1	1	25	2	2	/	2	2	1	1	2	1	4	15	1	1	1	1	2	1	1
EVMSG15 17/15	1	1	13	3	1	1	1	17	1	1	27	2	3	/	3	2	1	1	3	1	4	17	1	1	1	1	2	1	1

Type de pompe	N°																						
	117*	120-1	120-3	120-6	120-11*	120-13	128-1	128-3	128-6	130-1	130-2	131-1	135-1	135-6	137-1	140	162	212	212-1	212-2	219*	245	273-1
EVMSG15 1/1,1	2	4	4	4	4	4	4	/	4	3	4	1	4	4	1	2	1	1	4	1	2	2	4
EVMSG15 2/2,2	2	4	4	4	4	4	4	/	4	3	4	1	4	4	1	2	1	1	4	1	2	2	4
EVMSG15 3/3,0	2	4	4	4	4	4	4	/	4	3	4	1	4	4	1	2	1	1	4	1	2	2	4
EVMSG15 4/4,0	2	4	4	4	4	4	4	/	4	3	4	1	4	4	1	2	1	1	4	1	2	2	4
EVMSG15 5/5,5	2	4	4	4	4	4	4	/	3	4	1	4	/	1	2	1	1	4	1	2	2	4	
EVMSG15 6/5,5	2	4	4	4	4	4	4	/	3	4	1	4	/	1	2	1	1	4	1	2	2	4	
EVMSG15 7/7,5	2	4	4	4	4	4	4	/	3	4	1	4	/	1	2	1	1	4	1	2	2	4	
EVMSG15 8/7,5	2	4	4	4	4	4	4	/	3	4	1	4	/	1	2	1	1	4	1	2	2	4	
EVMSG15 9/11	2	4	4	4	4	4	4	/	3	4	1	4	/	1	2	1	1	4	1	2	2	4	
EVMSG15 10/11	2	4	4	4	4	4	4	/	3	4	1	4	/	1	2	1	1	4	1	2	2	4	
EVMSG15 11/11	2	4	4	4	4	4	4	/	3	4	1	4	/	1	2	1	1	4	1	2	2	4	
EVMSG15 12/11	/	4	4	4	/	4	4	/	3	4	1	4	/	1	2	1	1	4	1	/	2	4	
EVMSG15 13/11	/	4	4	4	/	4	4	/	3	4	1	4	/	1	2	1	1	4	1	/	2	4	
EVMSG15 15/15	/	4	4	4	/	4	4	/	3	4	1	4	/	1	2	1	1	4	1	/	2	4	
EVMSG15 17/15	/	4	4	4	/	4	4	/	3	4	1	4	/	1	2	1	1	4	1	/	2	4	

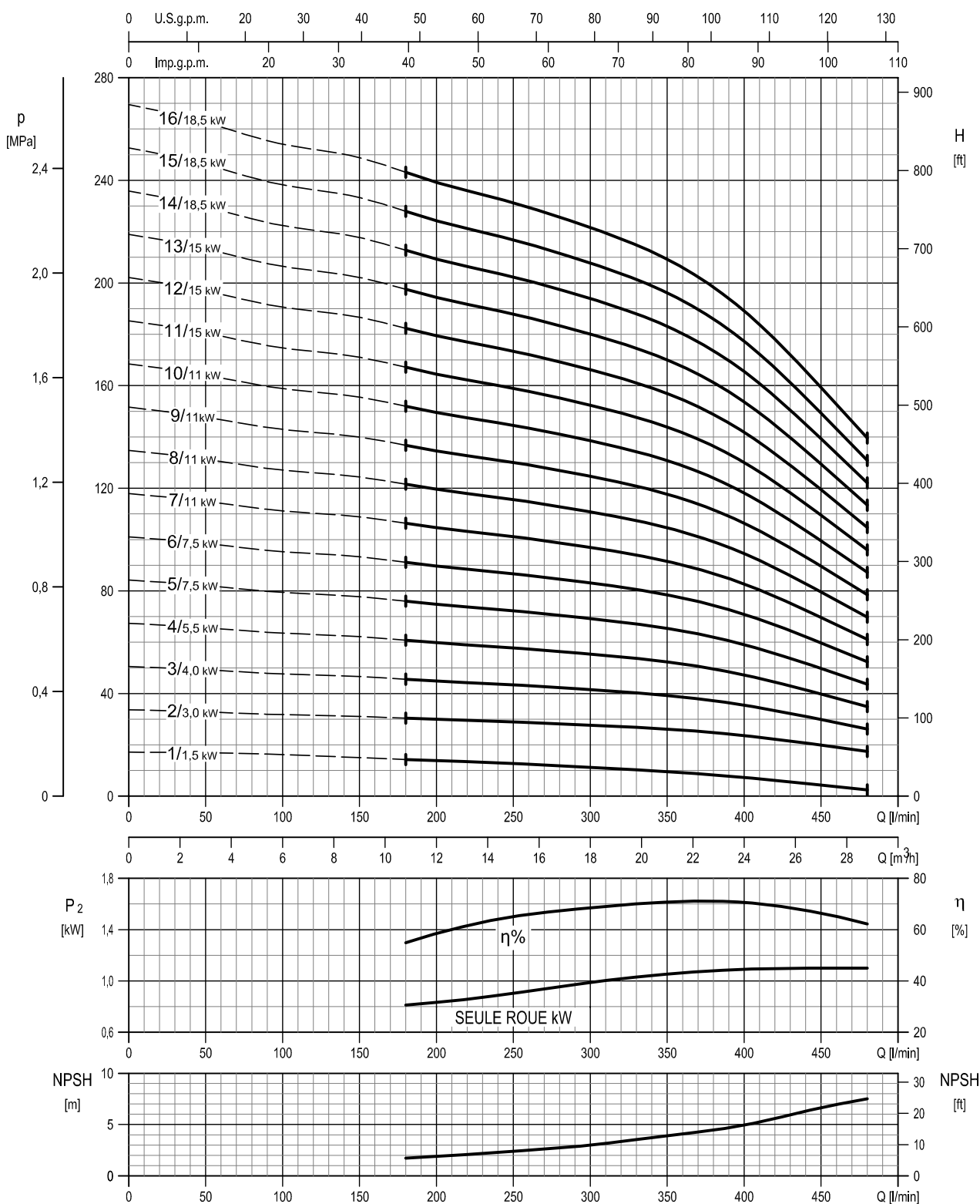
* seulement pour la Bride ovale (N)

*** arbre en EN 1,4462 (AISI 329A)

128-6 / 135-6: avec accouplement en aluminium (voir schéma pag.211)

COURBES DE PERFORMANCES
EVMS(L)20

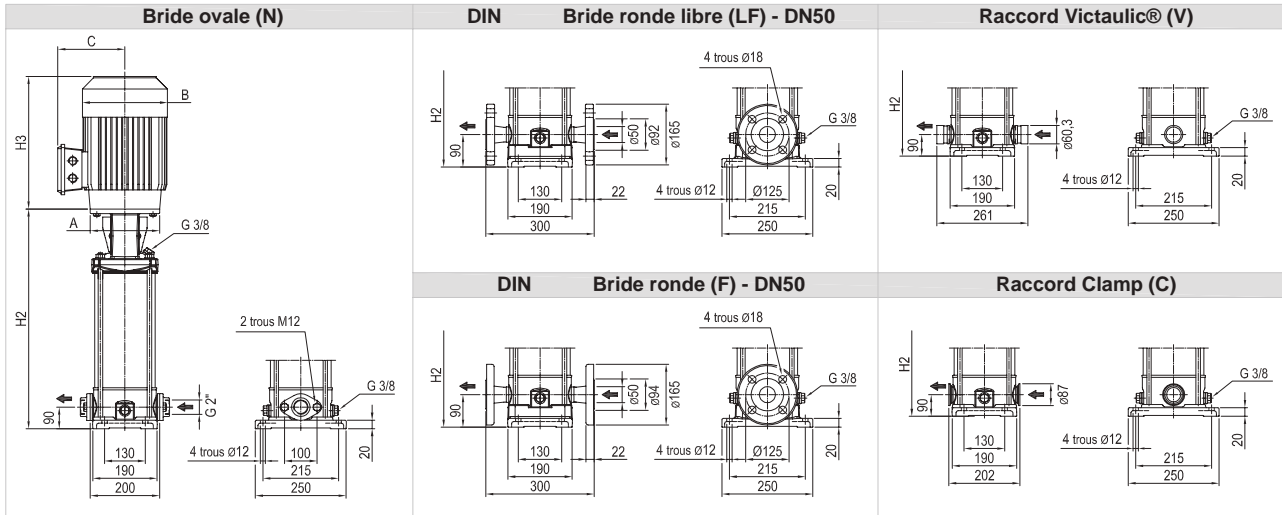
EVMS(L)20



Vitesse de rotation ≈ 2900 min⁻¹
Norme pour les essais: ISO 9906:2012 - Diplôme 3B

CARACTÉRISTIQUES TECHNIQUES EVMS(L)20

Dimensions

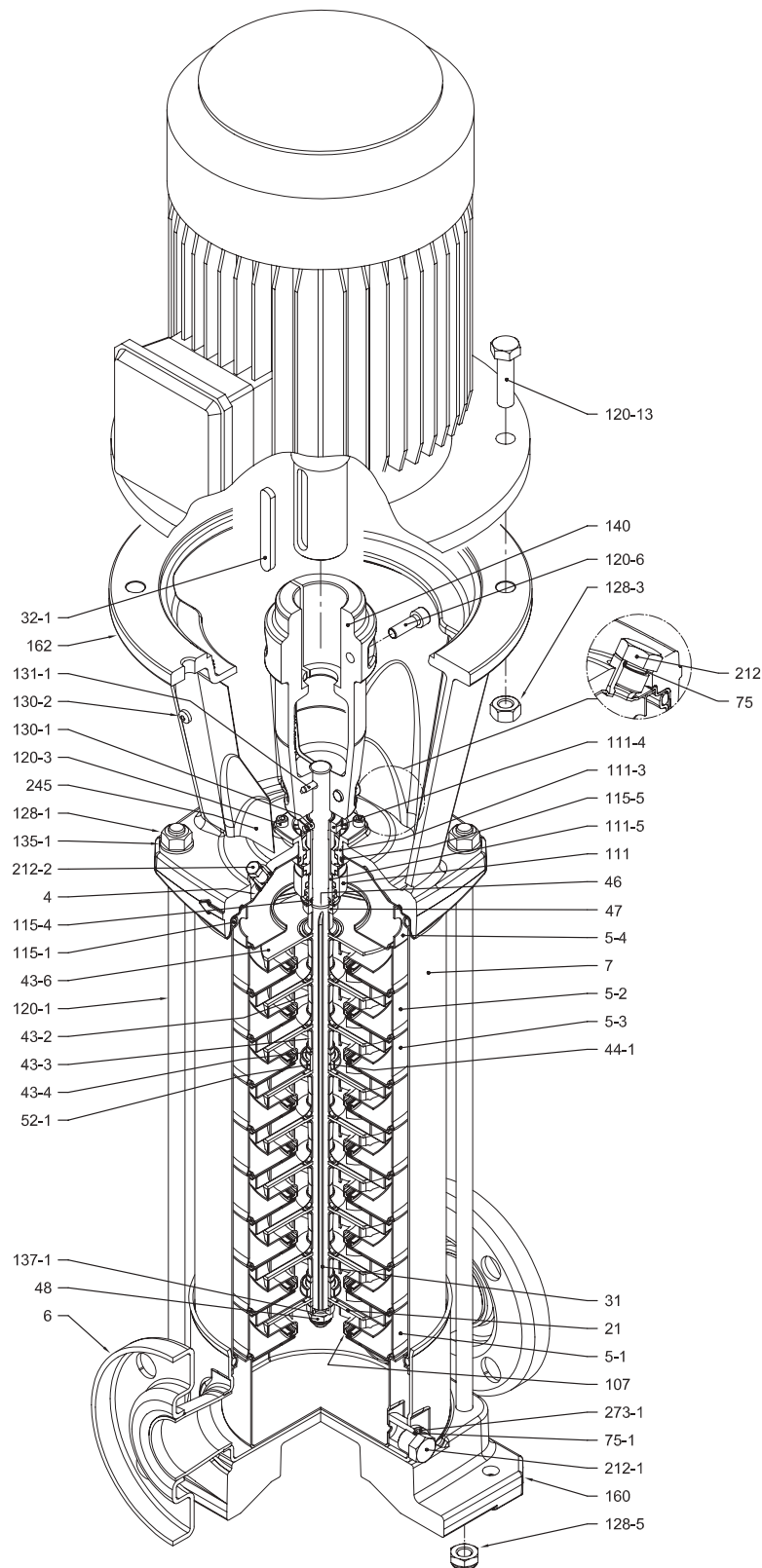


Dimensions [mm] et Poids [Kg]

Type de pompe	P _{max} [MPa]	Moteur										Bridé ovale (N)			Bridé ronde libre (LF) Bridé ronde (F)			Raccord Victaulic® (V) Raccord Clamp (C)				
		kW	Taille	A	1~			3~			H2	Poids Pompe		H2	Poids Pompe		H2	Poids Pompe				
					B	C	H3	B	C	H3		1~	3~		1~	3~		1~	3~	1~	3~	
EVMS(L)20 1/1,5	1,6	1,5	90	ø140	172	140	278	160	119	291	387	18,2	36	31,7	387	20	37,8	33,5	387,0	17,1	34,9	30,6
EVMS(L)20 2/3,0	1,6	3,0	100	ø160	-	-	-	176	123	342	397	18,3	-	40,3	397	19,1	-	41,1	397,0	17,2	-	39,2
EVMS(L)20 3/4,0	1,6	4,0	112	ø160	-	-	-	193	138	364	437	19,7	-	48,2	437	20,5	-	49	436,5	18,6	-	47,1
EVMS(L)20 4/5,5	1,6	5,5	132	ø300	-	-	-	220	152	399	574	25,6	-	64,6	574	26,4	-	65,4	574,2	24,5	-	63,5
EVMS(L)20 5/7,5	1,6	7,5	132	ø300	-	-	-	220	152	419	614	26,9	-	72,9	614	27,7	-	73,7	614,2	25,8	-	71,8
EVMS(L)20 6/7,5	1,6	7,5	132	ø300	-	-	-	220	152	419	654	28,1	-	74,1	654	28,9	-	74,9	654,2	27	-	73
EVMS(L)20 7/11	1,6	11	160	ø350	-	-	-	259	180	440	724	30,4	-	92,9	724	31,2	-	93,7	724,0	29,3	-	91,8
EVMS(L)20 8/11	1,6	11	160	ø350	-	-	-	259	180	440	764	42,2	-	104,7	764	43	-	105,5	764,2	41,1	-	103,6
EVMS(L)20 9/11	1,6	11	160	ø350	-	-	-	259	180	440	804	43,5	-	106	804	44,3	-	106,8	804,2	42,4	-	104,9
EVMS(L)20 10/11	2,5	11	160	ø350	-	-	-	259	180	440	-	-	-	-	844	45,7	-	108,2	844,2	43,8	-	106,3
EVMS(L)20 11/15	2,5	15	160 M	ø350	-	-	-	317	238	498	-	-	-	-	884	47	-	135,9	884,2	45,1	-	134
EVMS(L)20 12/15	2,5	15	160 M	ø350	-	-	-	317	238	498	-	-	-	-	924	48,3	-	137,2	924,2	46,4	-	135,3
EVMS(L)20 13/15	2,5	15	160 M	ø350	-	-	-	317	238	498	-	-	-	-	964	49,6	-	138,5	964,2	47,7	-	136,6
EVMS(L)20 14/18,5	2,5	18,5	160 L	ø350	-	-	-	317	238	542	-	-	-	-	1004	51	-	155	1004,2	49,1	-	153,1
EVMS(L)20 15/18,5	2,5	18,5	160 L	ø350	-	-	-	317	238	542	-	-	-	-	1044	52,3	-	156,3	1044,2	50,4	-	154,4
EVMS(L)20 16/18,5	2,5	18,5	160 L	ø350	-	-	-	317	238	542	-	-	-	-	1084	53,6	-	157,6	1084,2	51,7	-	155,7

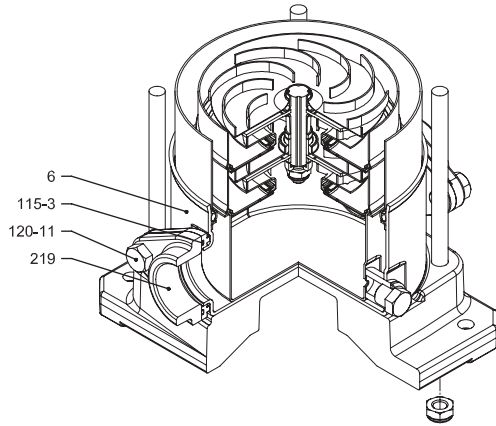
1,6 MPa=16 bar ; 2,5 MPa=25 bar

- modèle non disponible

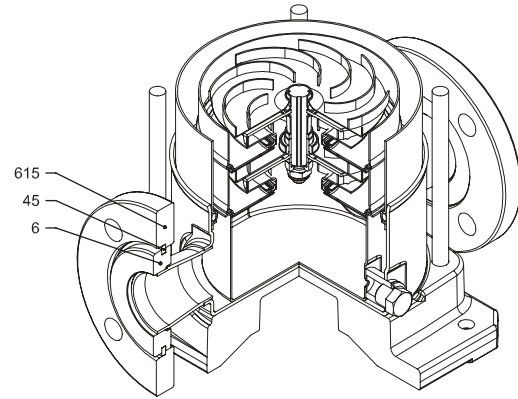
VUE EN COUPE
EVMS(L)20

avec Bride ronde (F)

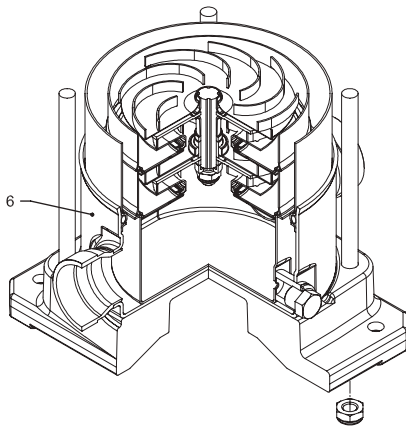
RACCORDEMENT EVMS(L)20



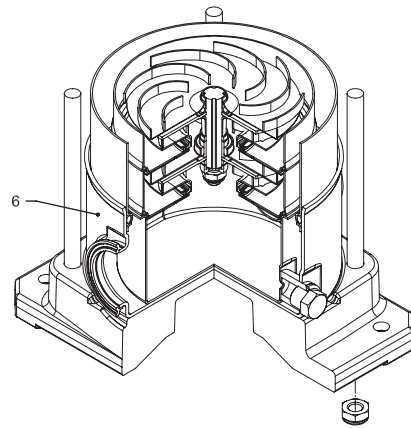
avec Bride ovale (N)



avec Bride ronde libre (LF)



avec Raccord Victaulic® (V)



avec Raccord Clamp (C)

TABLEAU DES COMPOSANTS EVMS(L)20

N°	TYPE DE PIÈCE	MATÉRIAU		DIMENSIONS	STANDARD	
		EVMS	EVMSL			
4	Carter chemise	EN 1.4301 (AISI 304)	EN 1.4404 (AISI 316L)			
5-1	Chemise d'aspiration	EN 1.4301 (AISI 304)	EN 1.4404 (AISI 316L)			
5-2	Chemise intermédiaire	EN 1.4301 (AISI 304)	EN 1.4404 (AISI 316L)			
5-3	Palier de la chemise intermédiaire	EN 1.4301 (AISI 304)	EN 1.4404 (AISI 316L)			
5-4	Chemise de refoulement	EN 1.4301 (AISI 304)	EN 1.4404 (AISI 316L)			
6	Chemise inférieure	EN 1.4301 (AISI 304)	EN 1.4404 (AISI 316L)			
7	Chemise externe	EN 1.4301 (AISI 304)	EN 1.4404 (AISI 316L)			
21	Roue	EN 1.4301 (AISI 304)	EN 1.4404 (AISI 316L)			
31	Arbre	EN 1.4301 (AISI 304) - EN 1.4462 (AISI 329A)	EN 1.4404 (AISI 316L) - EN 1.4462 (AISI 329A)			
32-1	Clé de réglage	EN 1.4301 (AISI 304)				
43-2	Chemise d'arbre (intermédiaire)	EN 1.4301 (AISI 304)	EN 1.4404 (AISI 316L)			
43-3	Chemise d'arbre (palier)	EN 1.4301 (AISI 304)	EN 1.4404 (AISI 316L)			
43-4	Chemise d'arbre (réglage)	EN 1.4301 (AISI 304)	EN 1.4404 (AISI 316L)			
43-6	Rondelle	EN 1.4404 (AISI 316L)		D. 26x2.5		
44-1	Palier de chemise d'arbre	Carbure de tungstène				
45	Support de bride	EN 1.4301 (AISI 304)				
46	Bague (joint mécanique)	EN 1.4404 (AISI 316L)				
47	Support de bague	EN 1.4301 (AISI 304)	EN 1.4404 (AISI 316L)			
48	Écrou de roue	A2-70 UNI 7323 avec insert en inox	A4-70 UNI 7323 avec insert en inox	M10		
52-1	Palier	Carbure de tungstène				
75	Joint torique (prise)	EPDM		D. 12.37x2.62	OR 3050	
75-1	Joint torique (prise)	EPDM				
107	Bague d'étanchéité	EN 1.4301 (AISI 304) + PPS	EN 1.4404 (AISI 316L) + PPS			
111	Joint mécanique	SiC / Carbone / EPDM				
111-3	Siège de joint mécanique	EN 1.4301 (AISI 304)	EN 1.4401 (AISI 316)			
111-4	Support de joint	EN 1.4301 (AISI 304)				
111-5	Garniture mécanique à cartouche	EN 1.4301 (AISI 304)	EN 1.4404 (AISI 316L)			
115-1	Joint torique (chemise externe)	EPDM		D. 164.46x5.34	OR 6645	
115-3	Joint torique	EPDM				
115-4	Joint torique (chemise de cartouche)	EPDM		D. 15.88x2.62	OR 121	
115-5	Joint torique (couvercle de garniture)	EPDM		D. 37.77x2.62	OR 3150	
120-1	Tirant	Acier galvanisé classe 6.8 ISO 898/1		M12		
120-3	Vis	A2-70 UNI 7323		M5x12	ISO 4762	
120-6	Vis pour accouplement	Acier galvanisé		jusqu'à 4,0 kW	M6x25	ISO 4762
				de 5,5 kW à 7,5 kW	M8x20	ISO 4762
				au-dessus de 11 kW	M10x30	ISO 4762
120-11	Vis pour contre-bride	A2-70 UNI 7323				
120-13	Vis pour moteur	Acier galvanisé classe 8.8 ISO 898/1		MEC 90-100-112	M8x20	ISO 4017
				MEC 132	M12x40	UNI 5739
				MEC 160	M16x50	ISO 4017
128-1	Écrou pour tirant	Acier galvanisé		M12	UNI 5588	
128-3	Écrou (moteur)	Acier galvanisé		MEC 132	M12	UNI 5588
				MEC 160	M16	ISO 4032
128-5	Écrou pour tirant	Acier galvanisé		M12	UNI 7474	
130-1	Vis de réglage	A2-70 UNI 7323		M5x8	UNI 5923	
130-2	Vis pour protection d'accouplement	A2-70 UNI 7323		M5x6	UNI 7687	
131-1	Axe pour arbre	Acier au carbone		D. 5x35	UNI 4838	
135-1	Rondelle	Acier galvanisé		D. 13x24x2.5	UNI 6592	
137-1	Entretoise de roue	EN 1.4301 (AISI 304)	EN 1.4404 (AISI 316L)			
140	Accouplement	jusqu'à 4,0 kW		Aluminium moulé EN AB-AISI11 Cu2 (Fe)		
		au-dessus de 5,5 kW		Fonte		
160	Base	Aluminium moulé EN AB-AISI11 Cu2 (Fe)				
162	Adaptateur moteur	Fonte EN-GJL-200-EN 1561				
212	Prise	EN 1.4301 (AISI 304)	EN 1.4404 (AISI 316L)	G 3/8		
212-1	Prise	EN 1.4301 (AISI 304)	EN 1.4404 (AISI 316L)	G 3/8		
212-2	Bouchon de purge	EN 1.4404 (AISI 316L)				
219	Contre-bride	EN 1.4301 (AISI 304)	EN 1.4404 (AISI 316L)			
245	Protection d'accouplement	EN 1.4301 (AISI 304)				
273-1	Rondelle de prise	EN 1.4301 (AISI 304)	EN 1.4404 (AISI 316L)			
615	Bride	Acier au carbone				

COMPOSITION EVMS(L)20

Type de pompe	N°																															
	4	5-1	5-2	5-3	5-4	6	7	21	31***	32-1	43-2	43-3	43-4	43-6	44-1	45**	46	47	48	52-1	75	75-1	107	111	111-3	111-4	111-5	115-1	115-3*	115-4	115-5	
EVMS(L)20 1/1,5	1	1	/	1	1	1	1	1	1	1	1	1	1	1	1	4	2	1	1	1	1	2	1	1	1	1	1	1	2	2	1	1
EVMS(L)20 2/3,0	1	1	/	1	1	1	1	2	1	1	1	1	1	/	1	4	2	1	1	1	1	2	2	1	1	1	1	1	2	2	1	1
EVMS(L)20 3/4,0	1	1	1	1	1	1	1	3	1	1	3	1	1	/	1	4	2	1	1	1	1	2	3	1	1	1	1	1	2	2	1	1
EVMS(L)20 4/5,5	1	1	2	1	1	1	1	4	1	1	5	1	1	/	1	4	2	1	1	1	1	2	4	1	1	1	1	1	2	2	1	1
EVMS(L)20 5/7,5	1	1	3	1	1	1	1	5	1	1	7	1	1	/	1	4	2	1	1	1	1	2	5	1	1	1	1	1	2	2	1	1
EVMS(L)20 6/7,5	1	1	4	1	1	1	1	6	1	1	9	1	1	/	1	4	2	1	1	1	1	2	6	1	1	1	1	1	2	2	1	1
EVMS(L)20 7/11	1	1	4	2	1	1	1	7	1	1	9	2	2	/	2	4	2	1	1	2	1	2	7	1	1	1	1	1	2	2	1	1
EVMS(L)20 8/11	1	1	5	2	1	1	1	8	1	1	11	2	2	/	2	4	2	1	1	2	1	2	8	1	1	1	1	1	2	2	1	1
EVMS(L)20 9/11	1	1	6	2	1	1	1	9	1	1	13	2	2	/	2	4	2	1	1	2	1	2	9	1	1	1	1	1	2	2	1	1
EVMS(L)20 10/11	1	1	7	2	1	1	1	10	1	1	15	2	2	/	2	4	2	1	1	2	1	2	10	1	1	1	1	1	2	/	1	1
EVMS(L)20 11/15	1	1	8	2	1	1	1	11	1	1	17	2	2	/	2	4	2	1	1	2	1	2	11	1	1	1	1	1	2	/	1	1
EVMS(L)20 12/15	1	1	9	2	1	1	1	12	1	1	19	2	2	/	2	4	2	1	1	2	1	2	12	1	1	1	1	1	2	/	1	1
EVMS(L)20 13/15	1	1	10	2	1	1	1	13	1	1	21	2	2	/	2	4	2	1	1	2	1	2	13	1	1	1	1	1	2	/	1	1
EVMS(L)20 14/18,5	1	1	11	2	1	1	1	14	1	1	23	2	2	/	2	4	2	1	1	2	1	2	14	1	1	1	1	1	2	/	1	1
EVMS(L)20 15/18,5	1	1	12	2	1	1	1	15	1	1	25	2	2	/	2	4	2	1	1	2	1	2	15	1	1	1	1	1	2	/	1	1
EVMS(L)20 16/18,5	1	1	13	2	1	1	1	16	1	1	27	2	2	/	2	4	2	1	1	2	1	2	16	1	1	1	1	1	2	/	1	1

Type de pompe	N°																								
	120-1	120-3	120-6	120-11*	120-13	128-1	128-3	128-5	128-6	130-1	130-2	131-1	135-1	135-6	137-1	140	160	162	212	212-1	212-2	219*	245	273-1	615**
EVMS(L)20 1/1,5	4	4	4	4	4	4	/	4	4	3	4	1	4	4	1	2	1	1	1	2	1	2	2	2	2
EVMS(L)20 2/3,0	4	4	4	4	4	4	/	4	4	3	4	1	4	4	1	2	1	1	1	2	1	2	2	2	2
EVMS(L)20 3/4,0	4	4	4	4	4	4	/	4	4	3	4	1	4	4	1	2	1	1	1	2	1	2	2	2	2
EVMS(L)20 4/5,5	4	4	4	4	4	4	4	4	/	3	4	1	4	/	1	2	1	1	1	2	1	2	2	2	2
EVMS(L)20 5/7,5	4	4	4	4	4	4	4	4	/	3	4	1	4	/	1	2	1	1	1	2	1	2	2	2	2
EVMS(L)20 6/7,5	4	4	4	4	4	4	4	4	/	3	4	1	4	/	1	2	1	1	1	2	1	2	2	2	2
EVMS(L)20 7/11	4	4	4	4	4	4	4	4	/	3	4	1	4	/	1	2	1	1	1	2	1	2	2	2	2
EVMS(L)20 8/11	4	4	4	4	4	4	4	4	/	3	4	1	4	/	1	2	1	1	1	2	1	2	2	2	2
EVMS(L)20 9/11	4	4	4	4	4	4	4	4	/	3	4	1	4	/	1	2	1	1	1	2	1	2	2	2	2
EVMS(L)20 10/11	4	4	4	/	4	4	4	4	/	3	4	1	4	/	1	2	1	1	1	2	1	/	2	2	2
EVMS(L)20 11/15	4	4	4	/	4	4	4	4	/	3	4	1	4	/	1	2	1	1	1	2	1	/	2	2	2
EVMS(L)20 12/15	4	4	4	/	4	4	4	4	/	3	4	1	4	/	1	2	1	1	1	2	1	/	2	2	2
EVMS(L)20 13/15	4	4	4	/	4	4	4	4	/	3	4	1	4	/	1	2	1	1	1	2	1	/	2	2	2
EVMS(L)20 14/18,5	4	4	4	/	4	4	4	4	/	3	4	1	4	/	1	2	1	1	1	2	1	/	2	2	2
EVMS(L)20 15/18,5	4	4	4	/	4	4	4	4	/	3	4	1	4	/	1	2	1	1	1	2	1	/	2	2	2
EVMS(L)20 16/18,5	4	4	4	/	4	4	4	4	/	3	4	1	4	/	1	2	1	1	1	2	1	/	2	2	2

* seulement pour la Bride ovale (N)

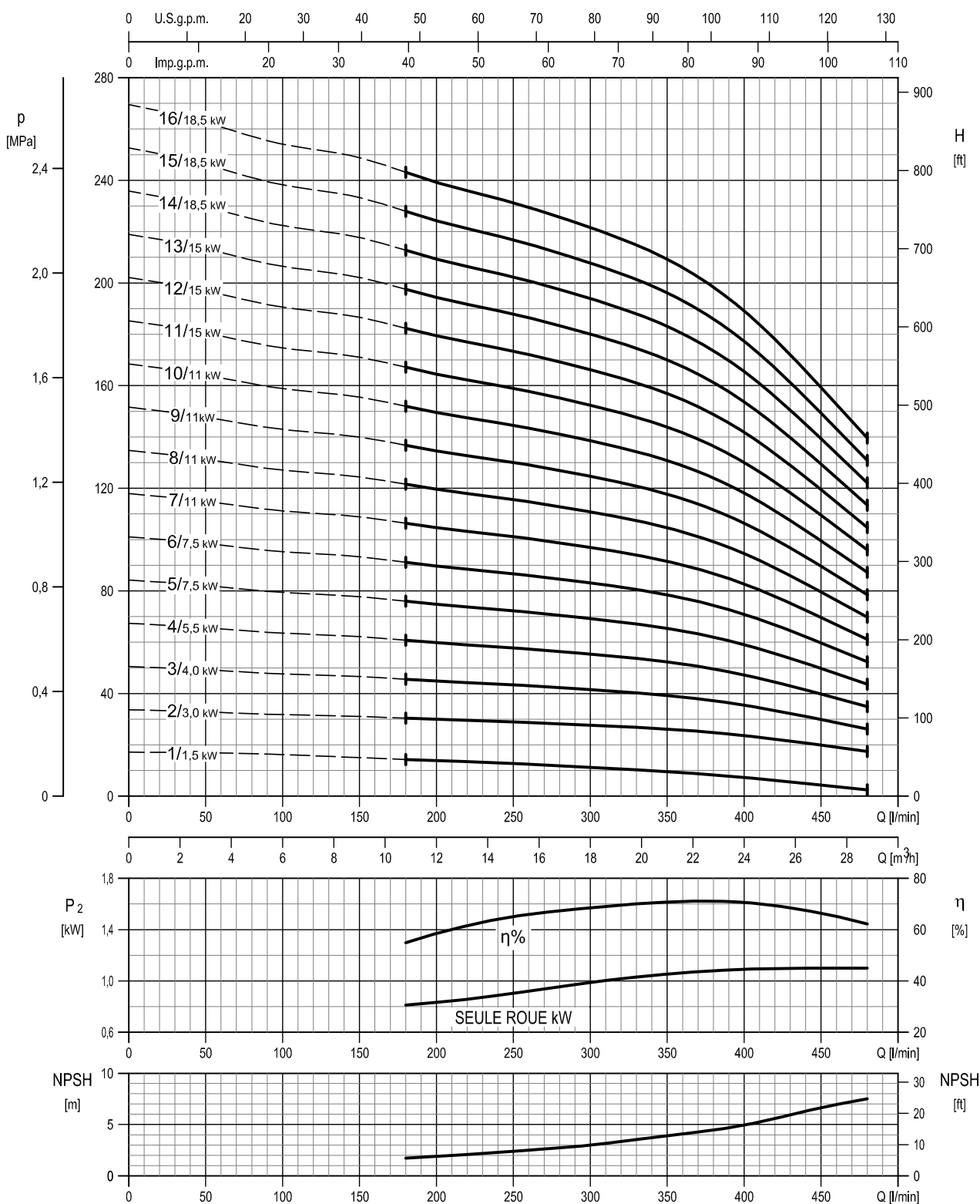
** seulement pour la Bride ronde libre (LF)

*** arbre en EN 1,4462 (AISI 329A)

128-6 / 135-6: avec accouplement en aluminium (voir schéma pag.211)

COURBES DE PERFORMANCES
EVMSG20

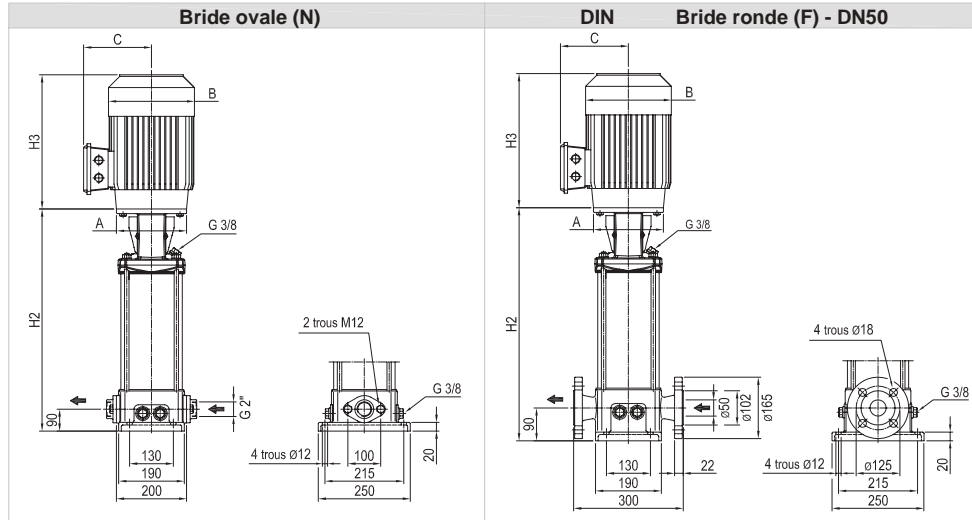
EVMSG20



Vitesse de rotation ≈ 2900 min⁻¹
Norme pour les essais: ISO 9906:2012 - Diplôme 3B

CARACTÉRISTIQUES TECHNIQUES EVMSG20

Dimensions

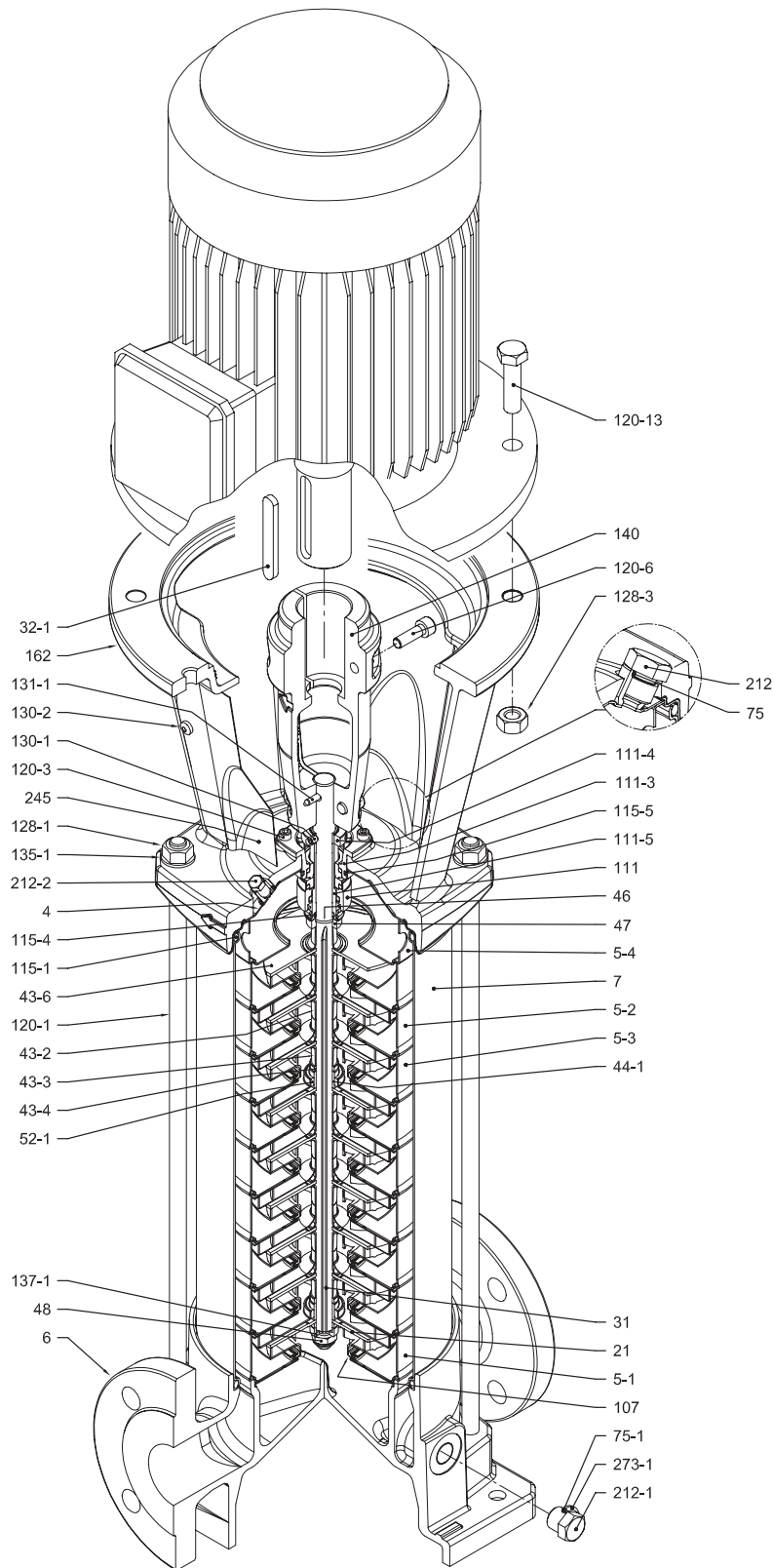


Dimensions [mm] et Poids [Kg]

Type de pompe	Pmax [MPa]	Moteur									Bride ovale (N)			Bride ronde (F)				
		kW	Taille	A	1 ~			3 ~			H2	Poids Pompe		H2	Poids Pompe		Poids Pompe + Moteur	
					B	C	H3	B	C	H3		1 ~	3 ~		1 ~	3 ~		
EVMSG20 1/1,5	1,6	1,5	90	ø140	172	140	278	160	119	291	387	22,6	40,4	36,1	387	27,2	45	40,7
EVMSG20 2/3,0	1,6	3,0	100	ø160	-	-	-	176	123	342	397	22,7	-	44,7	397	27,3	-	49,3
EVMSG20 3/4,0	1,6	4,0	112	ø160	-	-	-	193	138	364	437	24,1	-	52,6	437	28,7	-	57,2
EVMSG20 4/5,5	1,6	5,5	132	ø300	-	-	-	220	152	399	574	30	-	69	574	34,6	-	73,6
EVMSG20 5/7,5	1,6	7,5	132	ø300	-	-	-	220	152	419	614	31,2	-	77,2	614	35,9	-	81,9
EVMSG20 6/7,5	1,6	7,5	132	ø300	-	-	-	220	152	419	654	32,5	-	78,5	654	37,1	-	83,1
EVMSG20 7/11	1,6	11	160	ø350	-	-	-	259	180	440	724	34,8	-	97,3	724	39,4	-	101,9
EVMSG20 8/11	1,6	11	160	ø350	-	-	-	259	180	440	764	46,6	-	109,1	764	51,2	-	113,7
EVMSG20 9/11	1,6	11	160	ø350	-	-	-	259	180	440	804	47,9	-	110,4	804	52,5	-	115
EVMSG20 10/11	2,5	11	160	ø350	-	-	-	259	180	440	-	-	-	-	844	53,9	-	116,4
EVMSG20 11/15	2,5	15	160 M	ø350	-	-	-	317	238	498	-	-	-	-	884	55,2	-	144,1
EVMSG20 12/15	2,5	15	160 M	ø350	-	-	-	317	238	498	-	-	-	-	924	56,5	-	145,4
EVMSG20 13/15	2,5	15	160 M	ø350	-	-	-	317	238	498	-	-	-	-	964	57,9	-	146,8
EVMSG20 14/18,5	2,5	18,5	160 L	ø350	-	-	-	317	238	542	-	-	-	-	1044	59,2	-	163,2
EVMSG20 15/18,5	2,5	18,5	160 L	ø350	-	-	-	317	238	542	-	-	-	-	1044	60,5	-	164,5
EVMSG20 16/18,5	2,5	18,5	160 L	ø350	-	-	-	317	238	542	-	-	-	-	1084	61,8	-	165,8

1,6 MPa=16 bar ; 2,5 MPa=25 bar
- modèle non disponible

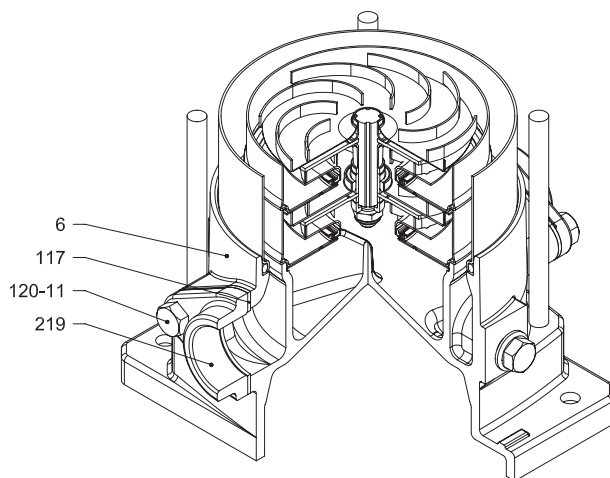
VUE EN COUPE
EVMSG20



avec Bride ronde (F)

RACCORDEMENT EVMSG20

2.13



avec Bride ovale (N)

EVMSG20

TABLEAU DES COMPOSANTS EVMSG20

N°	TYPE DE PIÈCE	MATÉRIAU EVMSG	DIMENSIONS	STANDARD	
4	Carter chemise	EN 1.4301 (AISI 304)			
5-1	Chemise d'aspiration	EN 1.4301 (AISI 304)			
5-2	Chemise intermédiaire	EN 1.4301 (AISI 304)			
5-3	Palier de la chemise intermédiaire	EN 1.4301 (AISI 304)			
5-4	Chemise de refoulement	EN 1.4301 (AISI 304)			
6	Chemise inférieure	Fonte EN G.JL-250EN1551			
7	Chemise externe	EN 1.4301 (AISI 304)			
21	Roue	EN 1.4301 (AISI 304)			
31	Arbre	EN 1.4301 (AISI 304) - EN 1.4462 (AISI 329A)			
32-1	Clé de réglage	EN 1.4301 (AISI 304)			
43-2	Chemise d'arbre (intermédiaire)	EN 1.4301 (AISI 304)			
43-3	Chemise d'arbre (palier)	EN 1.4301 (AISI 304)			
43-4	Chemise d'arbre (réglage)	EN 1.4301 (AISI 304)			
43-6	Rondelle	EN 1.4404 (AISI 316L)	D. 26x2.5		
44-1	Palier de chemise d'arbre	Carbure de tungstène			
46	Bague (joint mécanique)	EN 1.4404 (AISI 316L)			
47	Support de bague	EN 1.4404 (AISI 316L)			
48	Écrou de roue	A2-70 UNI 7323 avec insert en inox	M10		
52-1	Palier	Carbure de tungstène			
75	Joint torique (prise)	EPDM	D. 12.37x2.62	OR 3050	
75-1	Joint torique (prise)	EPDM			
107	Bague d'étanchéité	EN 1.4301 (AISI 304) + PPS			
111	Joint mécanique	SiC / Carbone / EPDM			
111-3	Siège de joint mécanique	EN 1.4301 (AISI 304)			
111-4	Support de joint	EN 1.4301 (AISI 304)			
111-5	Garniture mécanique à cartouche	EN 1.4301 (AISI 304)			
115-1	Joint torique (chemise externe)	EPDM	D. 164.46x5.34	OR 6645	
115-4	Joint torique (chemise de cartouche)	EPDM	D. 15.88x2.62	OR 121	
115-5	Joint torique (couvercle de garniture)	EPDM	D. 37.77x2.62	OR 3150	
117	Bague d'étanchéité	EPDM			
120-1	Tirant	Acier galvanisé classe 6.8 ISO 898/1	M12		
120-3	Vis	A2-70 UNI 7323	M5x12	ISO 4762	
120-6	Vis pour accouplement	jusqu'à 4,0 kW de 5,5 kW à 7,5 kW au-dessus de 11 kW	Acier galvanisé classe 6.8 ISO 898/1	M6x25	ISO 4762
				M8x20	ISO 4762
				M10x30	ISO 4762
120-11	Vis pour contre-bride	A2-70 UNI 7323			
120-13	Vis pour moteur	MEC 90-100-112 MEC 132 MEC 160	Acier galvanisé classe 8.8 ISO 898/1	M8x20	ISO 4017
				M12x40	UNI 5739
				M16x50	ISO 4017
128-1	Écrou pour tirant	Acier galvanisé	M12	UNI 5588	
128-3	Écrou (moteur)	MEC 132 MEC 160	Acier galvanisé	M12	UNI 5588
				M16	ISO 4032
130-1	Vis de réglage	A2-70 UNI 7323	M5x8	UNI 5923	
130-2	Vis pour protection d'accouplement	A2-70 UNI 7323	M5x6	UNI 7687	
131-1	Axe pour arbre	Acier au carbone	D.5x35	UNI 4838	
135-1	Rondelle	Acier galvanisé	D. 13x24x2.5	UNI 6592	
137-1	Entretoise de roue	EN 1.4301 (AISI 304)			
140	Accouplement	jusqu'à 4,0 kW au-dessus de 5,5 kW	Aluminium moulé EN AB-AISI11Cu2 (Fe)		
			Fonte		
162	Adaptateur moteur	Fonte EN-GJL-200-EN 1561			
212	Prise	EN 1.4301 (AISI 304)	G 3/8		
212-1	Prise	EN 1.4301 (AISI 304)	G 3/8		
212-2	Bouchon de purge	EN 1.4404 (AISI 316L)			
219	Contre-bride	Acier galvanisé			
245	Protection d'accouplement	EN 1.4301 (AISI 304)			
273-1	Rondelle de prise	EN 1.4301 (AISI 304)			

COMPOSITION EVMSG20

Type de pompe	N°																												
	4	5-1	5-2	5-3	5-4	6	7	21	31***	32-1	43-2	43-3	43-4	43-6	44-1	46	47	48	52-1	75	75-1	107	111	111-3	111-4	111-5	115-1	115-4	115-5
EVMSG20 1/1,5	1	1	/	1	1	1	1	1	1	1	1	1	1	1	1	2	1	1	1	1	4	1	1	1	1	1	2	1	1
EVMSG20 2/3,0	1	1	/	1	1	1	1	2	1	1	1	1	1	/	1	2	1	1	1	1	4	2	1	1	1	1	2	1	1
EVMSG20 3/4,0	1	1	1	1	1	1	1	3	1	1	3	1	1	/	1	2	1	1	1	1	4	3	1	1	1	1	2	1	1
EVMSG20 4/5,5	1	1	2	1	1	1	1	4	1	1	5	1	1	/	1	2	1	1	1	1	4	4	1	1	1	1	2	1	1
EVMSG20 5/7,5	1	1	3	1	1	1	1	5	1	1	7	1	1	/	1	2	1	1	1	1	4	5	1	1	1	1	2	1	1
EVMSG20 6/7,5	1	1	4	1	1	1	1	6	1	1	9	1	1	/	1	2	1	1	1	1	4	6	1	1	1	1	2	1	1
EVMSG20 7/11	1	1	4	2	1	1	1	7	1	1	9	2	2	/	2	2	1	1	2	1	4	7	1	1	1	1	2	1	1
EVMSG20 8/11	1	1	5	2	1	1	1	8	1	1	11	2	2	/	2	2	1	1	2	1	4	8	1	1	1	1	2	1	1
EVMSG20 9/11	1	1	6	2	1	1	1	9	1	1	13	2	2	/	2	2	1	1	2	1	4	9	1	1	1	1	2	1	1
EVMSG20 10/11	1	1	7	2	1	1	1	10	1	1	15	2	2	/	2	2	1	1	2	1	4	10	1	1	1	1	2	1	1
EVMSG20 11/15	1	1	8	2	1	1	1	11	1	1	17	2	2	/	2	2	1	1	2	1	4	11	1	1	1	1	2	1	1
EVMSG20 12/15	1	1	9	2	1	1	1	12	1	1	19	2	2	/	2	2	1	1	2	1	4	12	1	1	1	1	2	1	1
EVMSG20 13/15	1	1	10	2	1	1	1	13	1	1	21	2	2	/	2	2	1	1	2	1	4	13	1	1	1	1	2	1	1
EVMSG20 14/18,5	1	1	11	2	1	1	1	14	1	1	23	2	2	/	2	2	1	1	2	1	4	14	1	1	1	1	2	1	1
EVMSG20 15/18,5	1	1	12	2	1	1	1	15	1	1	25	2	2	/	2	2	1	1	2	1	4	15	1	1	1	1	2	1	1
EVMSG20 16/18,5	1	1	13	2	1	1	1	16	1	1	27	2	2	/	2	2	1	1	2	1	4	16	1	1	1	1	2	1	1

Type de pompe	N°																						
	117*	120-1	120-3	120-6	120-11*	120-13	128-1	128-3	128-6	130-1	130-2	131-1	135-1	135-6	137-1	140	162	212	212-1	212-2	219*	245	273-1
EVMSG20 1/1,5	2	4	4	4	4	4	4	/	4	3	4	1	4	4	1	2	1	1	4	1	2	2	4
EVMSG20 2/3,0	2	4	4	4	4	4	4	/	4	3	4	1	4	4	1	2	1	1	4	1	2	2	4
EVMSG20 3/4,0	2	4	4	4	4	4	4	/	4	3	4	1	4	4	1	2	1	1	4	1	2	2	4
EVMSG20 4/5,5	2	4	4	4	4	4	4	/	3	4	1	4	/	1	2	1	1	4	1	2	2	4	
EVMSG20 5/7,5	2	4	4	4	4	4	4	/	3	4	1	4	/	1	2	1	1	4	1	2	2	4	
EVMSG20 6/7,5	2	4	4	4	4	4	4	/	3	4	1	4	/	1	2	1	1	4	1	2	2	4	
EVMSG20 7/11	2	4	4	4	4	4	4	/	3	4	1	4	/	1	2	1	1	4	1	2	2	4	
EVMSG20 8/11	2	4	4	4	4	4	4	/	3	4	1	4	/	1	2	1	1	4	1	2	2	4	
EVMSG20 9/11	2	4	4	4	4	4	4	/	3	4	1	4	/	1	2	1	1	4	1	2	2	4	
EVMSG20 10/11	/	4	4	4	/	4	4	4	/	3	4	1	4	/	1	2	1	1	4	1	/	2	4
EVMSG20 11/15	/	4	4	4	/	4	4	4	/	3	4	1	4	/	1	2	1	1	4	1	/	2	4
EVMSG20 12/15	/	4	4	4	/	4	4	4	/	3	4	1	4	/	1	2	1	1	4	1	/	2	4
EVMSG20 13/15	/	4	4	4	/	4	4	4	/	3	4	1	4	/	1	2	1	1	4	1	/	2	4
EVMSG20 14/18,5	/	4	4	4	/	4	4	4	/	3	4	1	4	/	1	2	1	1	4	1	/	2	4
EVMSG20 15/18,5	/	4	4	4	/	4	4	4	/	3	4	1	4	/	1	2	1	1	4	1	/	2	4
EVMSG20 16/18,5	/	4	4	4	/	4	4	4	/	3	4	1	4	/	1	2	1	1	4	1	/	2	4

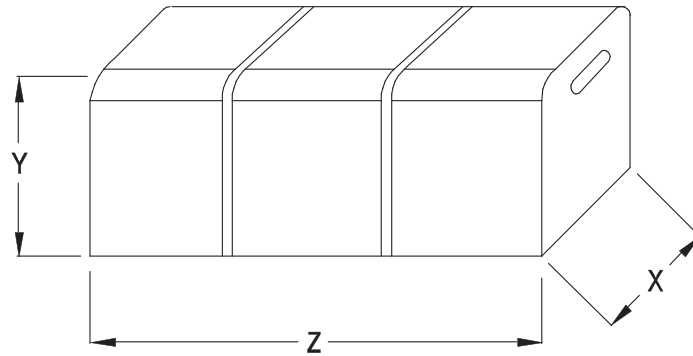
* seulement pour la Bride ovale (N)

*** arbre en EN 1,4462 (AISI 329A)

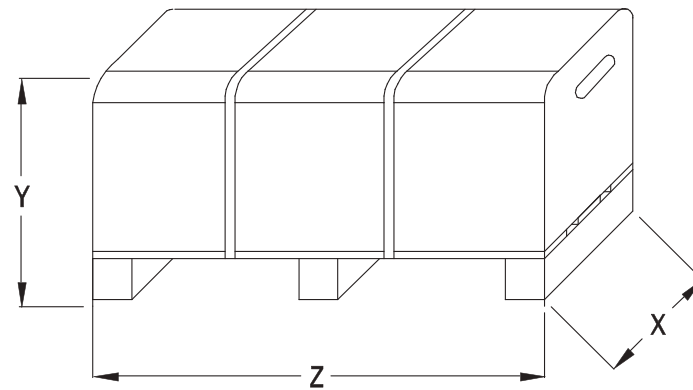
128-6 / 135-6: avec accouplement en aluminium (voir schéma pag.211)

EMBALLAGE DESSIN
EVMS(.)1-3-5-10-15-20

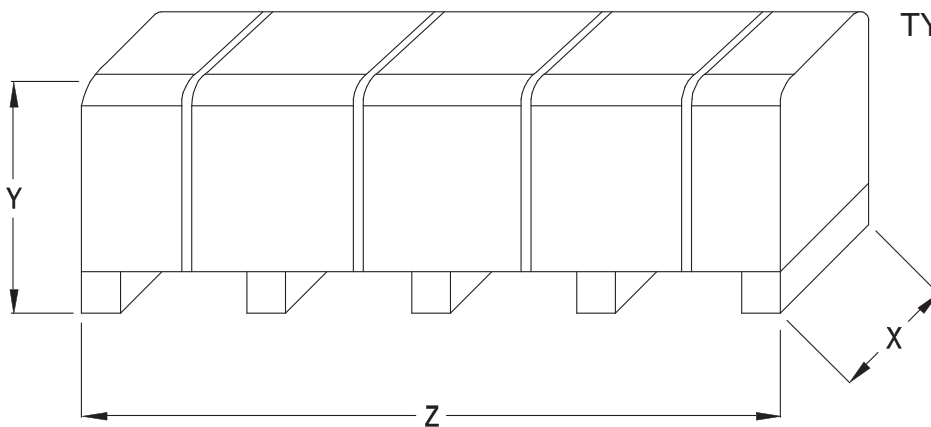
TYPE 1



TYPE 2



TYPE 3



DONNÉES D'EMBALLAGE EVMS(.)10-15-20

Type de pompe	Pompes						Pompa avec moteur ~1						Pompa avec moteur ~3						
	Emballage [mm]			Poids + Emballage [kg]		Type d'emballage	Emballage [mm]			Poids + Emballage [kg]		Type d'emballage	Emballage [mm]			Poids + Emballage [kg]		Type d'emballage	
	X	Y	Z	EVMS(L)	EVMSG		X	Y	Z	EVMS(L)	EVMSG		X	Y	Z	EVMS(L)	EVMSG		
10	EVMS(.)10 2/0,75	385	400	585	19,9	26,7	1	385	400	770	32,0	38,8	1	385	400	770	29,1	35,9	1
	EVMS(.)10 3/1,5	385	400	585	20,9	27,7	1	385	400	770	39,4	46,2	1	385	400	770	35,1	41,9	1
	EVMS(.)10 4/2,2	385	400	585	21,7	28,4	1	385	400	770	41,9	48,6	1	385	400	770	37,4	44,1	1
	EVMS(.)10 5/2,2	385	400	585	22,5	29,3	1	385	400	970	43,3	50,1	1	385	400	970	38,8	45,6	1
	EVMS(.)10 6/2,2	385	400	585	23,4	30,1	1	385	400	970	44,2	50,9	1	385	400	970	39,7	46,4	1
	EVMS(.)10 7/3,0	385	400	585	24,3	31,1	1	-	-	-	-	-	-	400	510	1200	48,2	60,0	1 2
	EVMS(.)10 8/3,0	385	400	770	25,7	32,4	1	-	-	-	-	-	-	400	510	1200	49,1	60,8	1 2
	EVMS(.)10 9/4,0	385	400	770	26,5	33,3	1	-	-	-	-	-	-	400	510	1200	61,4	68,2	2
	EVMS(.)10 10/4,0	385	400	770	27,4	34,1	1	-	-	-	-	-	-	400	510	1200	62,3	69,0	2
	EVMS(.)10 11/4,0	385	400	770	29,0	35,8	1	-	-	-	-	-	-	400	510	1200	63,9	70,7	2
	EVMS(.)10 12/5,5	385	400	970	39,2	46,0	1	-	-	-	-	-	-	500	525	1350	92,6	99,4	2
	EVMS(.)10 14/5,5	385	400	970	41,0	47,8	1	-	-	-	-	-	-	500	525	1350	94,4	101,2	3
	EVMS(.)10 15/5,5	385	400	970	41,9	48,7	1	-	-	-	-	-	-	500	525	1350	95,3	102,1	3
	EVMS(.)10 16/7,5	385	400	970	42,9	49,6	1	-	-	-	-	-	-	500	525	1540	112,5	119,2	3
	EVMS(.)10 18/7,5	400	510	1200	45,3	56,6	1 2	-	-	-	-	-	-	500	525	1540	114,3	120,6	3
	EVMS(.)10 19/7,5	400	510	1200	46,2	58,0	1 2	-	-	-	-	-	-	500	525	1540	115,2	122,0	3
	EVMS(.)10 21/7,5	400	510	1200	48,0	59,8	1 2	-	-	-	-	-	-	500	525	1540	117,0	123,8	3
EVMS(.)10 22/11	400	510	1200	55,3	62,1	2	-	-	-	-	-	-	610	525	1750	138,4	145,2	3	
EVMS(.)10 23/11	500	525	1350	70,8	77,6	3	-	-	-	-	-	-	610	525	1750	145,1	151,9	3	
15	EVMS(.)15 1/1,1	385	400	585	21,2	29,3	1	385	400	770	33,7	41,8	1	385	400	770	31,9	40,0	1
	EVMS(.)15 2/2,2	385	400	585	21,5	29,6	1	385	400	770	41,7	49,8	1	385	400	770	37,2	45,3	1
	EVMS(.)15 3/3,0	385	400	585	22,8	30,9	1	-	-	-	-	-	-	400	510	1200	46,7	59,8	1 2
	EVMS(.)15 4/4,0	385	400	585	24,0	32,1	1	-	-	-	-	-	-	400	510	1200	59,4	67,5	2
	EVMS(.)15 5/5,5	385	400	770	34,2	42,4	1	-	-	-	-	-	-	400	510	1200	79,6	87,8	2
	EVMS(.)15 6/5,5	385	400	770	35,4	43,6	1	-	-	-	-	-	-	400	510	1200	80,8	89,0	2
	EVMS(.)15 7/7,5	385	400	770	37,6	45,8	1	-	-	-	-	-	-	500	525	1350	98,4	106,6	2
	EVMS(.)15 8/7,5	385	400	970	39,4	47,5	1	-	-	-	-	-	-	500	525	1350	99,7	107,9	2
	EVMS(.)15 9/11	400	510	1200	41,2	54,4	1 2	-	-	-	-	-	-	500	525	1350	117,5	125,7	3
	EVMS(.)15 10/11	400	510	1200	42,5	55,7	1 2	-	-	-	-	-	-	500	525	1540	128,0	136,2	3
	EVMS(.)15 11/11	400	510	1200	50,5	63,6	1 2	-	-	-	-	-	-	500	525	1540	136,0	144,1	3
	EVMS(.)15 12/11	400	510	1200	56,8	64,9	2	-	-	-	-	-	-	500	525	1540	137,3	145,4	3
	EVMS(.)15 13/11	400	510	1200	58,1	66,2	2	-	-	-	-	-	-	500	525	1540	138,6	146,7	3
EVMS(.)15 15/15	400	510	1200	60,7	68,8	2	-	-	-	-	-	-	610	525	1750	170,2	178,3	3	
EVMS(.)15 17/15	500	525	1350	72,4	80,5	3	-	-	-	-	-	-	610	525	1750	173,1	181,2	3	
20	EVMS(.)20 1/1,5	385	400	585	22,4	29,6	1	385	400	770	40,9	48,1	1	385	400	770	36,6	43,8	1
	EVMS(.)20 2/3,0	385	400	585	21,5	29,7	1	-	-	-	-	-	-	400	510	1200	45,4	58,6	1 2
	EVMS(.)20 3/4,0	385	400	585	22,9	31,1	1	-	-	-	-	-	-	400	510	1200	58,3	66,5	2
	EVMS(.)20 4/5,5	385	400	770	29,3	37,5	1	-	-	-	-	-	-	400	510	1200	74,7	82,9	2
	EVMS(.)20 5/7,5	385	400	770	30,6	38,8	1	-	-	-	-	-	-	400	510	1200	83,0	91,2	2
	EVMS(.)20 6/7,5	385	400	770	31,8	40,0	1	-	-	-	-	-	-	400	510	1200	84,2	92,4	2
	EVMS(.)20 7/11	385	400	970	34,5	42,7	1	-	-	-	-	-	-	500	525	1350	111,4	119,6	3
	EVMS(.)20 8/11	400	510	1200	46,3	60,1	1 2	-	-	-	-	-	-	500	525	1350	123,2	131,4	3
	EVMS(.)20 9/11	400	510	1200	47,6	61,4	1 2	-	-	-	-	-	-	500	525	1350	124,5	132,7	3
	EVMS(.)20 10/11	400	510	1200	49,0	62,8	1 2	-	-	-	-	-	-	500	525	1540	135,1	143,3	3
	EVMS(.)20 11/15	400	510	1200	50,3	64,1	1 2	-	-	-	-	-	-	500	525	1540	162,8	171,0	3
	EVMS(.)20 12/15	400	510	1200	57,2	65,4	2	-	-	-	-	-	-	500	525	1540	164,1	172,3	3
	EVMS(.)20 13/15	400	510	1200	58,5	66,8	2	-	-	-	-	-	-	500	525	1540	165,4	173,7	3
	EVMS(.)20 14/18,5	400	510	1200	59,9	68,1	2	-	-	-	-	-	-	610	525	1750	184,5	192,6	3
	EVMS(.)20 15/18,5	400	510	1200	61,2	69,4	2	-	-	-	-	-	-	610	525	1750	185,8	194,0	3
EVMS(.)20 16/18,5	400	510	1200	62,5	70,7	2	-	-	-	-	-	-	610	525	1750	187,1	195,3	3	

EVM

CARACTÉRISTIQUES DU PRODUIT

[Généralités]

1. Type de pompe

Les pompes de la gamme **EVM** sont des pompes centrifuges, multicellulaires verticales en ligne, non auto-amorçantes.

2. Modèles

3 tailles de pompes EVM, conçues pour des débits nominaux de **32,45 et 64 m³/h**, permettant de satisfaire la majorité des besoins du marché.

3. Pression de service maximale

Les pompes EVM fonctionnent à **16,25 bars ou 30 bars au maximum selon les modèles**.

4. Plage de température d'utilisation

Les pompes EVM peuvent fonctionner **entre - 15 et + 120 °C**.

5. Options de matériaux




Les pompes existent en version **AISI 304, AISI 316 et Fonte**.

6. Moteur

Les pompes EVM sont couplées à des **moteurs standards du commerce**.

Les pompes EVM sont équipées de moteurs IE3 de 2,2 kW à 37 kW.

7. Certifications

	Agrément eau potable		Atmosphères explosives
	DM174/2004 	ACS 	ATEX 2014/34/UE 
Garniture mécanique	SiC/Carbone_FPM	SiC/Carbone_FPM	toutes les variantes p. 303
EVMG	•	-	•
EVM	•	•	•
EVML	•	-	•

• Standard

8. Conforme aux dispositions des directives européennes



[Caractéristiques principales du produit]

1. Constructions robustes

- **Des moteurs standard du commerce** peuvent être montés sur tous les modèles de pompe avec des roulements supplémentaires sur le support.
- Chemise inférieure **moulée en inox** pour garantir une pression de travail à 30 bars.
- **Arbre de pompe à gorge de roulement** pour les transmissions à couple élevé.

2. Économie d'énergie

- **Moteurs IE3 haute efficacité** conformes aux directives EuP 2005/32/EC et ErP 2009/125/EC.
- **Le VFD (variateur de fréquence)** peut être monté sur le moteur pour les systèmes de surpression.

3. Maintenance facile

La **garniture mécanique à cartouche** permet le **remplacement immédiat** de la garniture mécanique sans besoin de démonter l'adaptateur moteur bracket.

CARACTÉRISTIQUES TECHNIQUES DU PRODUIT EVM(.)32-45-64

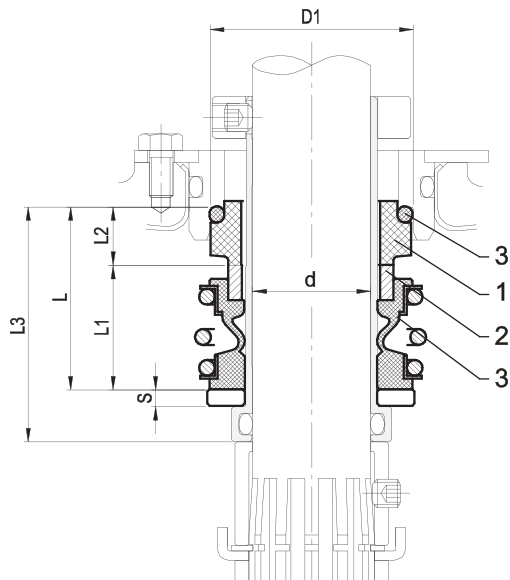
POMPE											
Version		EVMG			EVM			EVML			
Plage d'utilisation	Débit nominal (m3/h)	32	45	64	32	45	64	32	45	64	
	Pression de service maximale	1,6 / 3,0 MPa (16 bar/ 30 bar)									
	Plage de température du liquide	entre -15 °C et 120 °C									
Matériau des principaux composants	Roue	EN 1.4301 (AISI 304)						EN 1.4404 (AISI 316L)			
	Chemise intermédiaire	EN 1.4301 (AISI 304)						EN 1.4404 (AISI 316L)			
	Bague d'étanchéité	EVM 32	EN 1.4301 (AISI 304) + PTFE						EN 1.4401 (AISI 316) + PTFE		
		EVM 45-64	EN 1.4401 (AISI 316) + PTFE								
	Chemise inférieure	Fonte			ASTMCF8			ASTMCF8M			
	Carter chemise	Fonte			Fonte + EN 1.4301 (AISI 304)			Fonte + EN 1.4404 (AISI 316L)			
	Arbre	EN 1.4404 (AISI 316L)			●	●	●	●	●	●	
	Palier de chemise d'arbre	Carbure de tungstène									
	Garniture mécanique	type	Garniture mécanique à cartouche								
		matériau	Carbure de silicium / Carbone / FPM								
	Joint torique	EPDM						FPM			
	Chemise externe	EN 1.4301 (AISI 304)						EN 1.4404 (AISI 316L)			
	Adaptateur moteur	Fonte									
	Tirant	Acier au carbone									
	Accouplement	Acier au carbone									
Base	Fonte										
Raccordements hydrauliques	Bride ronde (DIN)	●	●	●	●	●	●	●	●	●	

Legend: ● Disponible

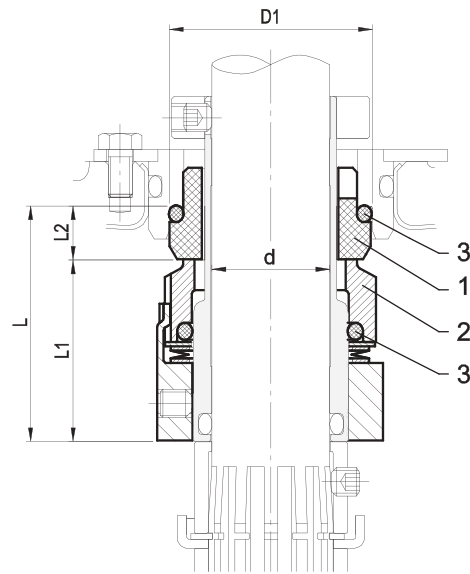
MOTEUR		
Source d'alimentation	Fréquence	50 Hz
	Phase	Triphasé
	Vitesse de rotation	≈ 2900 min ⁻¹
	Puissance nominale	2,2 ÷ 37 kW
		3,0 ÷ 50 HP
Tension	230/400 ± 10% V (jusqu'à 4,0 kW) 400/690 ± 10% V (au-dessus de 5,5 kW)	
Type	Type	Electric - TEFC
	Niveau d'efficacité	IE3
	Nbre de pôles	2
	Degré de protection	IP 55
	Classe d'isolation	F (classe B en cas de haute température)
Autres	Protection thermique	PTC disponible au-dessus de 22 kW inclus
	Matériau de la chemise	Aluminium
	Support à bride (moteur IEC)	IM B14 (jusqu'à 4,0 kW) IM B5 (au-dessus de 5,5 kW)

GARNITURE MÉCANIQUE
EVM(.)32-45-64

1. Garniture Mécanique



jusqu'à 25 bar
Cartouche de type asymétrique

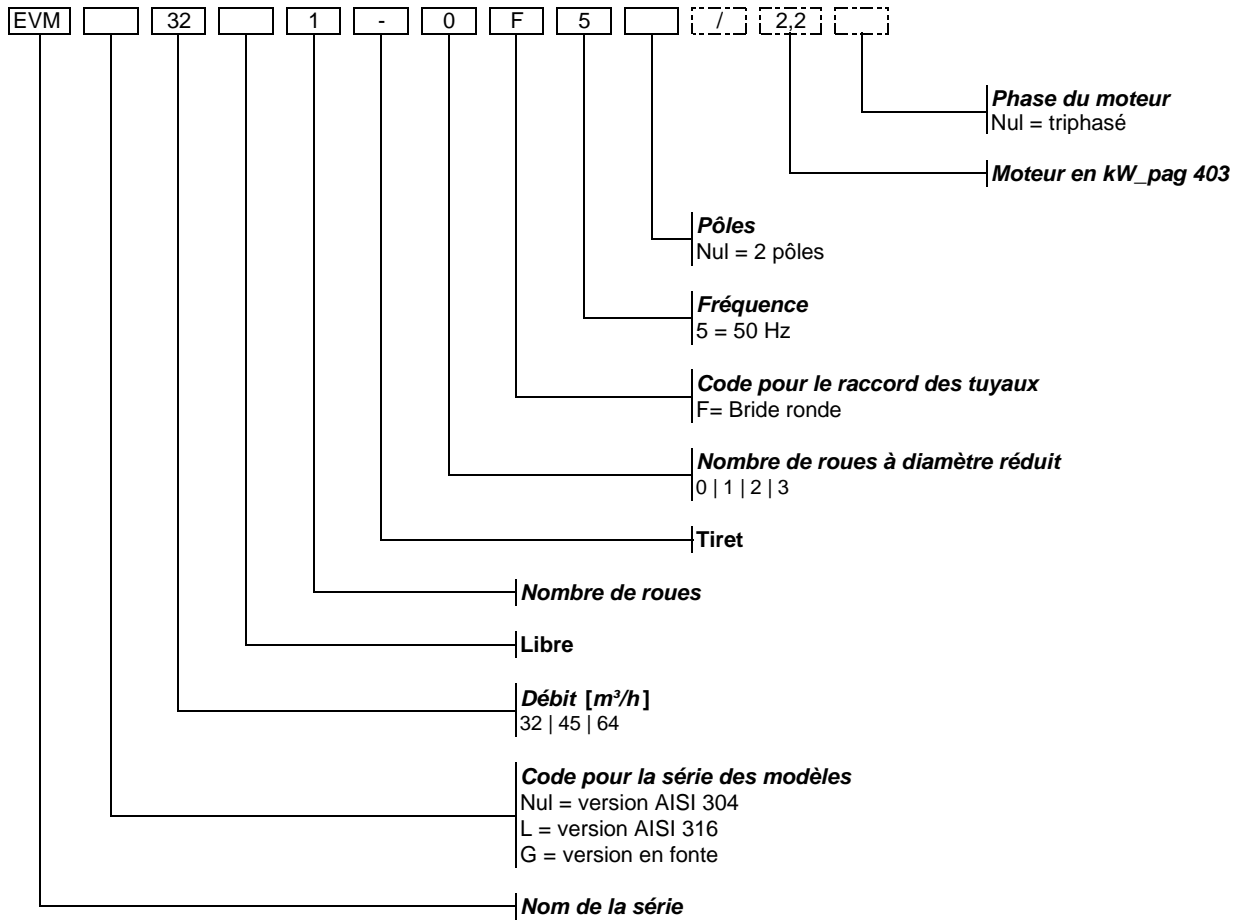


du 25 au 30 bar
Cartouche de type équilibré

2. Type de Garniture Mécanique et Dimensions [mm]

Taille [mm]	Pression maximum d'utilisation [bar]	d [mm]	D1 [mm]	L [mm]	L1 [mm]	L2 [mm]	L3 [mm]	S [mm]	Matériau		
									1 Grain fixe	2 Grain mobile	3 Caoutchouc
25	25	25	43	39	26,5	12,5	50	3,5	Graphite de carbone	Carbure de silicium	FPM
	30			50	38,5	11,5	-	-			

NOMENCLATURE EVM(.)32-45-64



Exemple de pompe sans moteur:
EVM32 1-0F5

Exemple de pompe avec moteur:
EVM32 1-0F5/2,2

PLAQUE D'IDENTIFICATION

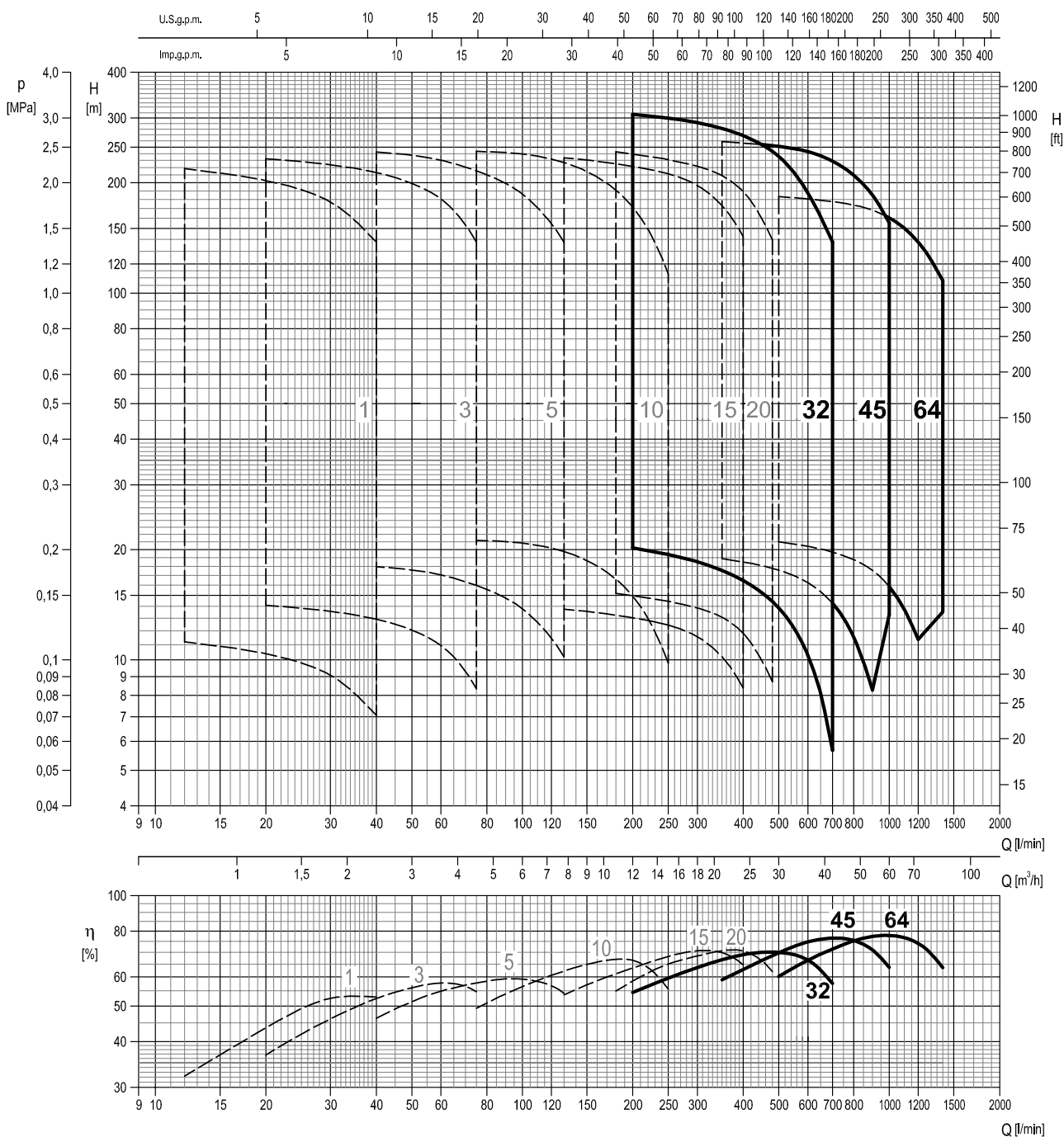
P.IVA 01234560221		EBARA		CE	
Via Campo sportivo, 30		38023 Cles (TN) - ITALY		MADE IN ITALY	
TYPE	①	N		⑪	
Hmax	④	m	Hmin	⑤	m
Q	②	l/min	H	③	m
P2	⑥	KW	Hz	⑧	min ⁻¹ ⑨
HP	⑦	PN ^o	⑩		
MEI >	⑫	Hyd. eff.	⑬	%	

- 1) "TYPE" Modèle de pompe
- 2) "Q" Indique les limites supérieures et inférieures de débit
- 3) "H" Indique les limites de hauteur correspondant au débit minimum et au débit maximum
- 4) "Hmax" Hauteur maximale
- 5) "Hmin" Hauteur minimale
- 6) "P2" Puissance nominale du moteur (puissance à l'arbre)
- 7) "HP" Puissance nominale du moteur exprimée en HP (chevaux)
- 8) "Hz" Fréquence
- 9) "min-1" Vitesse de rotation
- 10) "P/N" Numéro de nomenclature de la pompe
- 11) "N" Code matériel
- 12) "MEI" Indice de la qualité de la pompe correspondant à son efficacité
- 13) "Hyd. Eff." Efficacité hydraulique de la pompe

PLAGE DE PERFORMANCES
EVM(.)32-45-64

3.5

EVM_PLAGE DE PERFORMANCES



COURBES CARACTERISTIQUES

3.6

Les caractéristiques suivantes qualifient les courbes présentées aux pages suivantes.

Les tolérances sont conformes à ISO 9906:2012 - Diplôme 3B.

Les courbes représentent la vitesse réelle des moteurs asynchrones à 50 Hz, 2 pôles.

Les mesures sont réalisées avec de l'eau propre à une température de 20°C, avec une viscosité cinématique de $\nu = 1 \text{ mm}^2/\text{s}$ (1 cSt).

La courbe NPSH est une courbe moyenne obtenue dans les mêmes conditions que les courbes de performance.

Lors de la sélection de la pompe, prévoir une marge de sécurité d'au moins 0,5 m.

Les lignes continues indiquent la plage de travail recommandée, Les pointillés sont fournis à titre indicatif.

Afin d'éviter le risque de surchauffe, les pompes ne doivent pas être utilisées à un débit inférieur à 10% du point correspondant à la meilleure efficacité.

Explication des symboles:

Q	-	débit
H	-	hauteur totale
P_2	-	puissance absorbée par la pompe (puissance sur l'arbre)
η	-	efficacité de la pompe
NPSH	-	hauteur d'aspiration positive nette requise par la pompe
MEI	-	Indice d'efficacité minimale

L'indice d'efficacité minimale (MEI) mesure la qualité d'une pompe par rapport à son efficacité moyenne.

L'indice d'efficacité minimale est basé sur le rendement hydraulique et sur la hauteur manométrique au point de meilleur rendement.

L'efficacité d'une pompe dotée d'une roue (turbine) rognée est généralement inférieure à celle d'une pompe dotée d'une roue complète. Le rognage de la turbine permettra d'adapter la pompe à un point de fonctionnement donné, ce qui permettra de limiter la consommation d'énergie. L'indice d'efficacité minimale (MEI) se base sur une turbine complète.

L'utilisation de ces pompes à eau avec UN D2BIT variable peut s'avérer plus efficace et plus économique en contrôlant la vitesse de rotation du moteur afin d'adapter le débit à la demande du réseau.

Information sur l'efficacité de référence disponible à cette l'adresse: www.europump.org (section "Ecodesign")

Informations sur le graphique de l'efficacité de référence pour MEI = 0,4 et MEI = 0,7 disponibles à cette adresse: www.europump.org/efficiencycharts (voir "Multistage Vertical 2900 rpm")

Indice d'efficacité minimale (MEI)

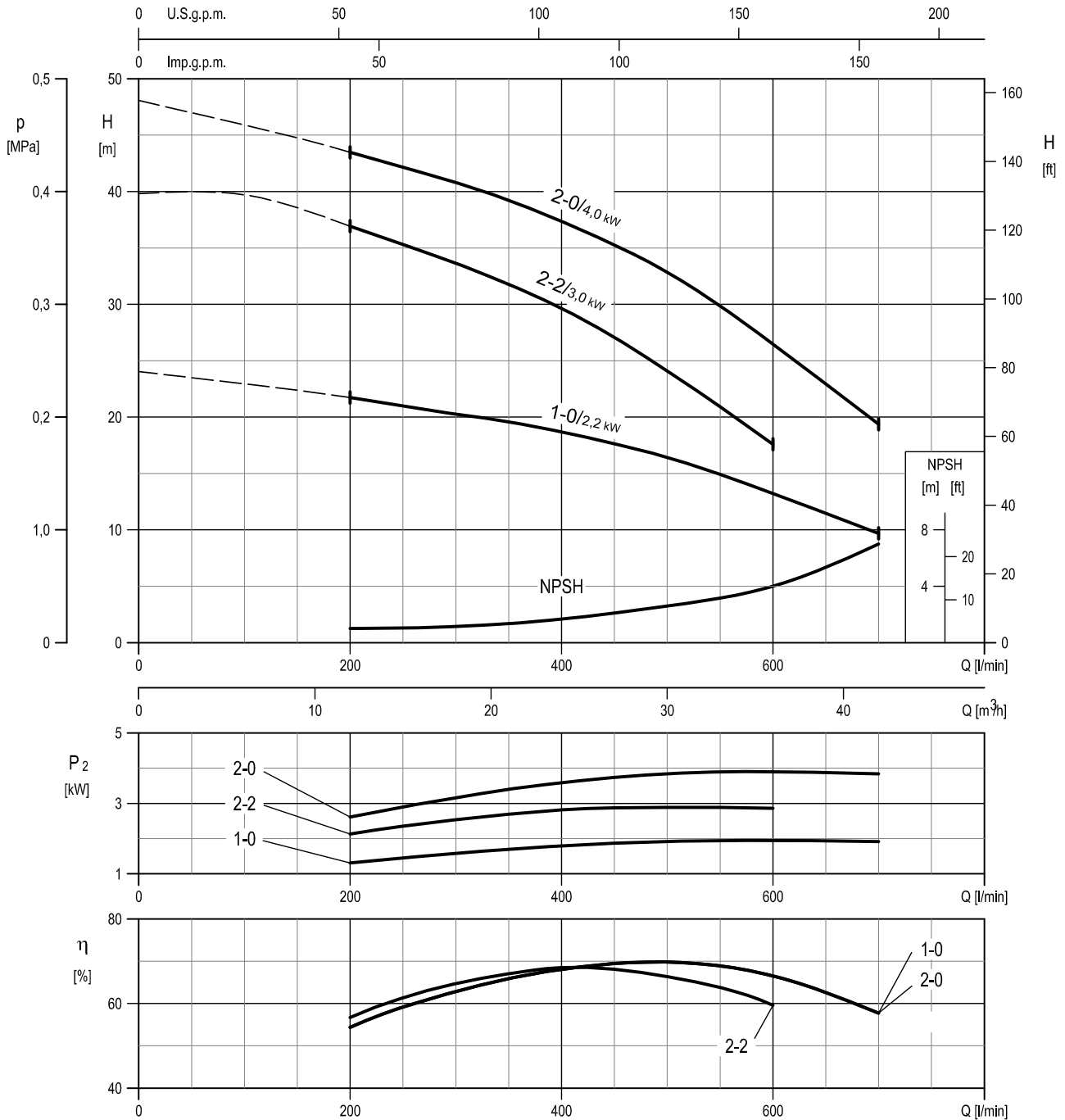
Type de pompe	MEI
EVM(.)32	> 0,40
EVM(.)45	> 0,70
EVM(.)64	> 0,70

**TABLEAU DE SÉLECTION
EVM(.)32-45-64**

Type de pompe	Moteur			Pression de service maximale [MPa]	Q=Débit												
	Triphasé	[kW]	[HP]		Taille	l/min	0	200	350	500	600	700	900	1000	1200	1400	
					m³/h	0	12	21	30	36	42	54	60	72	84		
H= Hauteur manométrique totale en mètres																	
32	EVM(.)32 1-0F5/2,2	2,2	3	90 L	1,6	24	21,7	19,6	16,4	13,2	9,7	-	-	-	-	-	
	EVM(.)32 2-2F5/3,0	3,0	4	100 L		39,8	36,9	31,6	23,5	17,4	-	-	-	-	-	-	-
	EVM(.)32 2-0F5/4,0	4,0	5,5	112 M		48	43,5	39,2	32,8	26,5	19,4	-	-	-	-	-	-
	EVM(.)32 3-3F5/5,5	5,5	7,5	132 S		59,5	55,5	47,5	35,2	26,1	-	-	-	-	-	-	-
	EVM(.)32 3-1F5/5,5	5,5	7,5	132 S		68	62	55	44,5	35,2	24,5	-	-	-	-	-	-
	EVM(.)32 4-3F5/7,5	7,5	10	132 S		84	77	67	51,5	39,4	-	-	-	-	-	-	-
	EVM(.)32 4-1F5/7,5	7,5	10	132 S		92	83,5	74,5	61	48,5	34,2	-	-	-	-	-	-
	EVM(.)32 5-3F5/11	11	15	160 M		106	100	89	70	54	37,3	-	-	-	-	-	-
	EVM(.)32 5-0F5/11	11	15	160 M		118	110	100	84	67	49	-	-	-	-	-	-
	EVM(.)32 6-3F5/11	11	15	160 M		130	122	109	87	67,5	47	-	-	-	-	-	-
	EVM(.)32 6-2F5/11	11	15	160 M	133	125	113	91,5	71,5	51	-	-	-	-	-	-	
	EVM(.)32 7-3F5/15	15	20	160 M	153	144	129	104	81	57	-	-	-	-	-	-	
	EVM(.)32 7-0F5/15	15	20	160 M	165	154	141	118	94	69	-	-	-	-	-	-	
	EVM(.)32 8-3F5/15	15	20	160 M	177	166	150	121	94	67	-	-	-	-	-	-	
	EVM(.)32 8-2F5/15	15	20	160 M	184	172	157	130	103	75	-	-	-	-	-	-	
	EVM(.)32 9-3F5/18,5	18,5	25	160 L	200	188	170	137	108	76,5	-	-	-	-	-	-	
	EVM(.)32 9-0F5/18,5	18,5	25	160 L	212	197	181	152	121	88,5	-	-	-	-	-	-	
	EVM(.)32 10-3F5/18,5	18,5	25	160 L	224	210	190	154	121	86,5	-	-	-	-	-	-	
	EVM(.)32 10-2F5/18,5	18,5	25	160 L	228	213	193	159	125	90,5	-	-	-	-	-	-	
	EVM(.)32 11-3F5/22	22	30	180 M	247	232	210	171	134	96,5	-	-	-	-	-	-	
EVM(.)32 11-0F5/22	22	30	180 M	259	241	221	185	147	108	-	-	-	-	-	-		
EVM(.)32 12-3F5/22	22	30	180 M	271	254	230	188	148	106	-	-	-	-	-	-		
EVM(.)32 13-3F5/30	30	40	200 L	294	276	250	205	161	116	-	-	-	-	-	-		
EVM(.)32 13-0F5/30	30	40	200 L	306	285	261	219	174	128	-	-	-	-	-	-		
EVM(.)32 14-3F5/30	30	40	200 L	318	298	270	222	175	126	-	-	-	-	-	-		
EVM(.)32 14-0F5/30	30	40	200 L	330	307	281	236	188	138	-	-	-	-	-	-		
45	EVM(.)45 1-1F5/3,0	3,0	4	100 L	1,6	21	-	18,9	17,6	16,3	14,3	8,3	-	-	-	-	
	EVM(.)45 1-0F5/4,0	4,0	5,5	112 M		27	-	25,6	24,6	23,5	21,8	16,7	13,3	-	-	-	-
	EVM(.)45 2-2F5/5,5	5,5	7,5	132 S		42	-	38,1	35,8	33,4	29,8	18,6	-	-	-	-	-
	EVM(.)45 2-0F5/7,5	7,5	10	132 S		54	-	51,5	50	48	45	35,4	29,1	-	-	-	-
	EVM(.)45 3-2F5/11	11	15	160 M		69	-	64	61	58	53	37,3	-	-	-	-	-
	EVM(.)45 3-0F5/11	11	15	160 M		81	-	77,5	75	72,5	68	54	45	-	-	-	-
	EVM(.)45 4-2F5/15	15	20	160 M	96	-	90	86	82	76	56	43	-	-	-	-	
	EVM(.)45 4-0F5/15	15	20	160 M	108	-	103	100	96,5	91	73	60,5	-	-	-	-	
	EVM(.)45 5-2F5/18,5	18,5	25	160 L	123	-	116	111	107	99	74,5	58,5	-	-	-	-	
	EVM(.)45 5-0F5/18,5	18,5	25	160 L	135	-	129	125	121	114	91,5	76,5	-	-	-	-	
	EVM(.)45 6-2F5/22	22	30	180 M	150	-	142	137	131	122	93,5	74,5	-	-	-	-	
	EVM(.)45 6-0F5/22	22	30	180 M	162	-	155	151	146	137	110	92,5	-	-	-	-	
	EVM(.)45 7-2F5/30	30	40	200 L	177	-	168	162	155	145	112	90,5	-	-	-	-	
	EVM(.)45 7-0F5/30	30	40	200 L	189	-	181	176	170	160	129	108	-	-	-	-	
	EVM(.)45 8-2F5/30	30	40	200 L	204	-	194	187	180	168	131	106	-	-	-	-	
	EVM(.)45 8-0F5/30	30	40	200 L	216	-	207	201	194	183	148	124	-	-	-	-	
	EVM(.)45 9-2F5/30	30	40	200 L	231	-	219	212	204	191	150	122	-	-	-	-	
	EVM(.)45 9-0F5/37	37	50	200 L	243	-	233	226	219	206	166	140	-	-	-	-	
EVM(.)45 10-2F5/37	37	50	200 L	258	-	245	237	229	214	168	138	-	-	-	-		
EVM(.)45 10-0F5/37	37	50	200 L	270	-	259	251	243	229	185	156	-	-	-	-		
64	EVM(.)64 1-1F5/4,0	4,0	5,5	100 L	1,6	23,7	-	-	21	20,4	19,7	17,5	15,9	11,4	-	-	
	EVM(.)64 1-0F5/5,5	5,5	7,5	132 S		29,3	-	-	26,6	26,1	25,4	23,7	22,3	18,5	13,5	-	-
	EVM(.)64 2-2F5/7,5	7,5	10	132 S		47,5	-	-	42,5	41,5	40,5	36,5	33,5	25,3	-	-	-
	EVM(.)64 2-1F5/11	11	15	160 M		53	-	-	48	47	46	42,5	40	32,4	23	-	-
	EVM(.)64 2-0F5/11	11	15	160 M		58,5	-	-	53,5	53	52	49	46,5	39,5	30,6	-	-
	EVM(.)64 3-3F5/15	15	20	160 M		71	-	-	64	62,5	61	55,5	51	39,3	-	-	-
	EVM(.)64 3-2F5/15	15	20	160 M		76,5	-	-	69,5	68	66,5	61,5	57,5	46,5	32,5	-	-
	EVM(.)64 3-1F5/15	15	20	160 M		82,5	-	-	75	74	72,5	68	64	53,5	40	-	-
	EVM(.)64 3-0F5/18,5	18,5	25	160 L		88	-	-	80,5	79,5	78	74	70,5	60,5	47,5	-	-
	EVM(.)64 4-3F5/18,5	18,5	25	160 L		100	-	-	91	89	87	80,5	75,5	60,5	42	-	-
	EVM(.)64 4-2F5/18,5	18,5	25	160 L	106	-	-	96,5	95	93	87	81,5	67,5	49,5	-	-	
	EVM(.)64 4-1F5/22	22	30	180 M	112	-	-	102	101	98,5	93	88	74,5	57	-	-	
	EVM(.)64 4-0F5/22	22	30	180 M	117	-	-	108	106	104	99	94,5	81,5	64,5	-	-	
	EVM(.)64 5-3F5/30	30	40	200 L	130	-	-	118	116	114	106	99,5	81,5	59	-	-	
	EVM(.)64 5-2F5/30	30	40	200 L	135	-	-	124	122	119	112	106	88,5	66,5	-	-	
	EVM(.)64 5-1F5/30	30	40	200 L	141	-	-	129	127	125	118	112	95,5	74	-	-	
	EVM(.)64 5-0F5/30	30	40	200 L	147	-	-	135	133	131	124	119	103	81,5	-	-	
	EVM(.)64 6-3F5/30	30	40	200 L	159	-	-	145	143	140	131	124	103	76	-	-	
	EVM(.)64 6-2F5/30	30	40	200 L	165	-	-	151	148	146	137	130	110	83,5	-	-	
	EVM(.)64 6-1F5/37	37	50	200 L	170	-	-	156	154	151	143	136	117	91	-	-	
	EVM(.)64 6-0F5/37	37	50	200 L	176	-	-	162	160	157	149	143	124	99	-	-	
	EVM(.)64 7-3F5/37	37	50	200 L	188	-	-	172	169	166	156	148	124	93	-	-	
EVM(.)64 7-2F5/37	37	50	200 L	194	-	-	178	175	172	162	154	131	101	-	-		
EVM(.)64 7-1F5/37	37	50	200 L	200	-	-	183	181	178	168	161	138	108	-	-		

1,6 MPa=16 bar ; 2,5 MPa=25 bar; 3,0 MPa = 30 bar

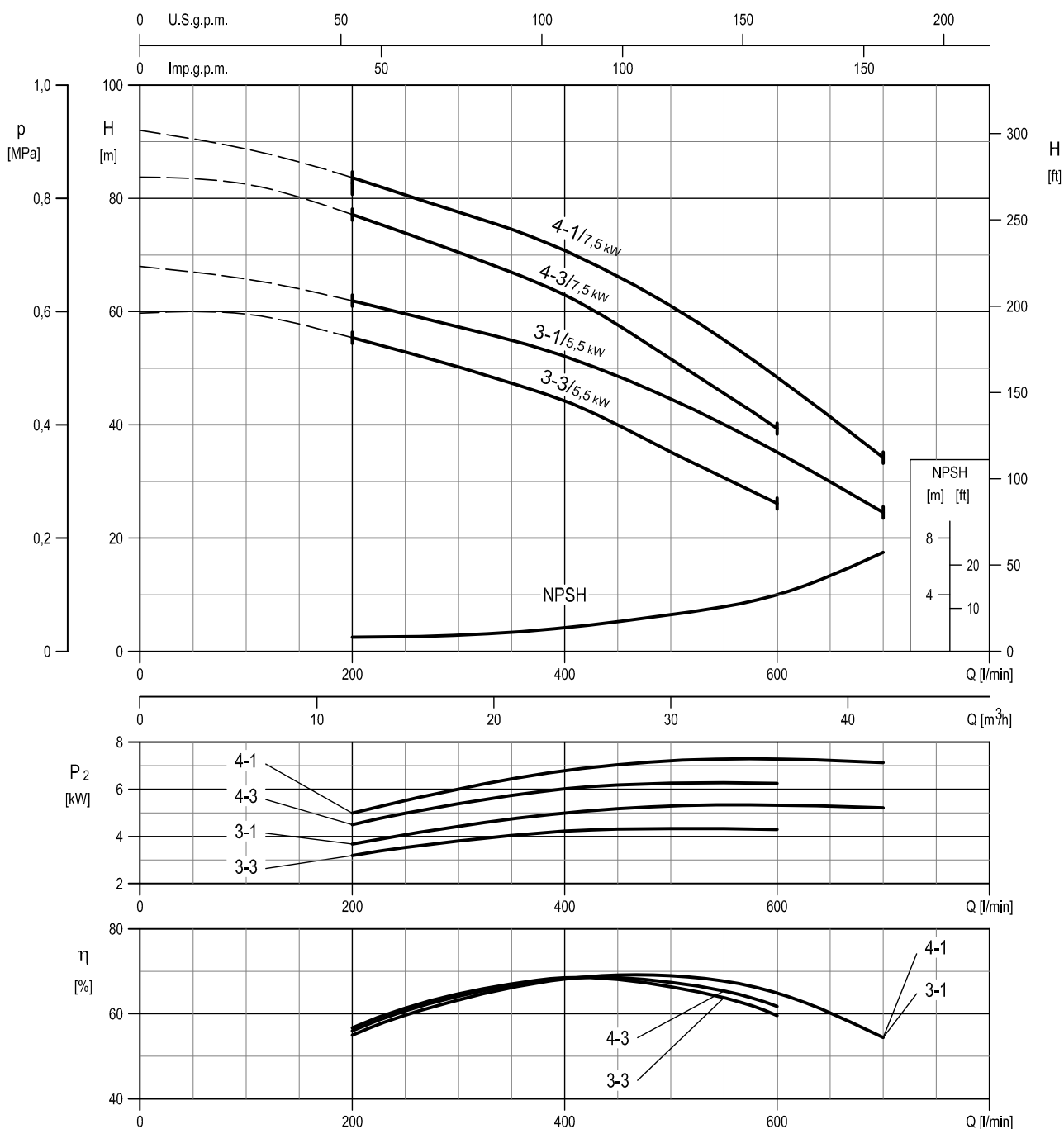
COURBES DE PERFORMANCES EVM(L)32



Vitesse de rotation ≈ 2900 min⁻¹
Norme pour les essais: ISO 9906:2012 - Diplôme 3B

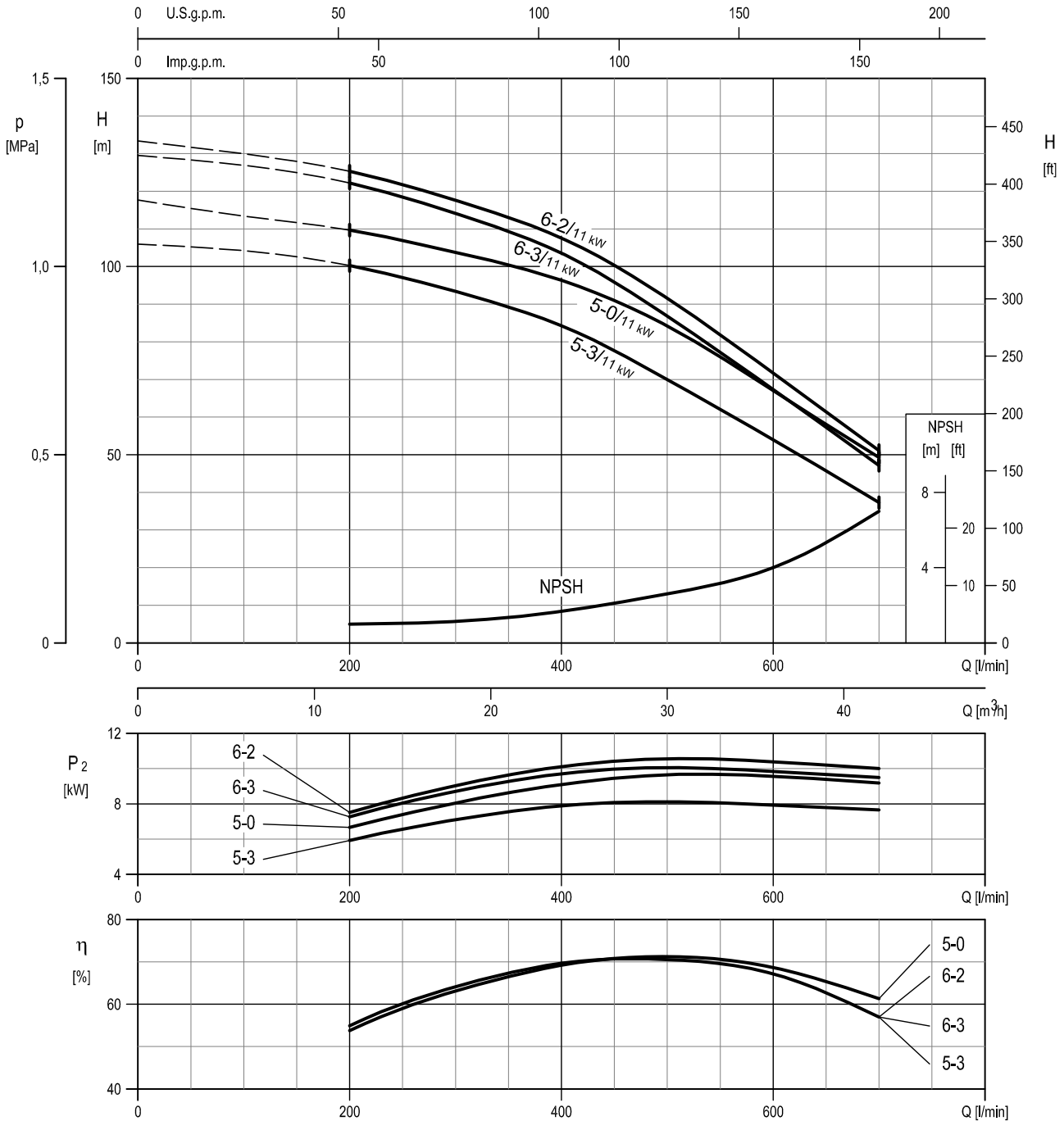
COURBES DE PERFORMANCES
EVM(L)32

EVM(L)32



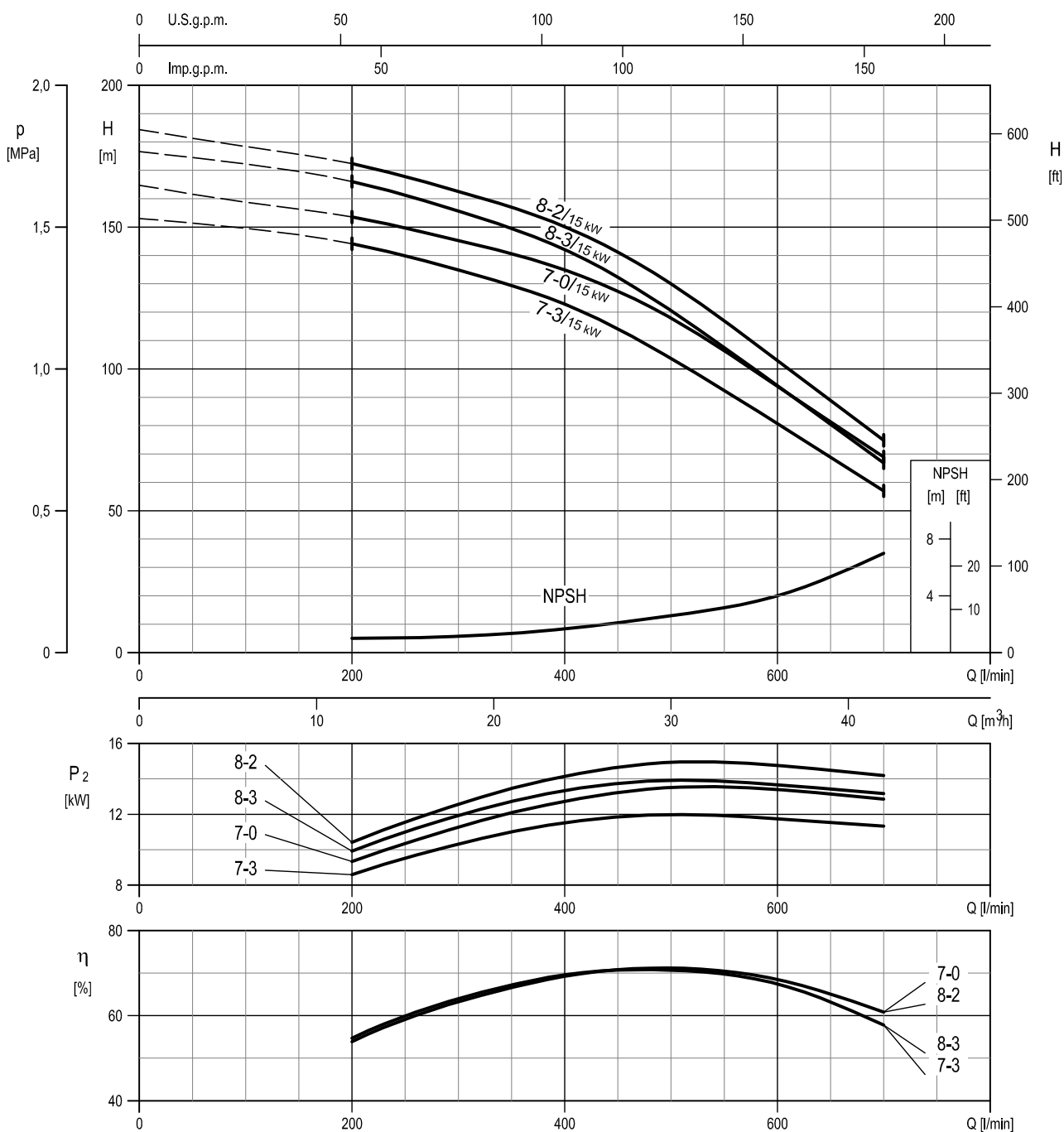
Vitesse de rotation ≈ 2900 min⁻¹
Norme pour les essais: ISO 9906:2012 - Diplôme 3B

COURBES DE PERFORMANCES EVM(L)32



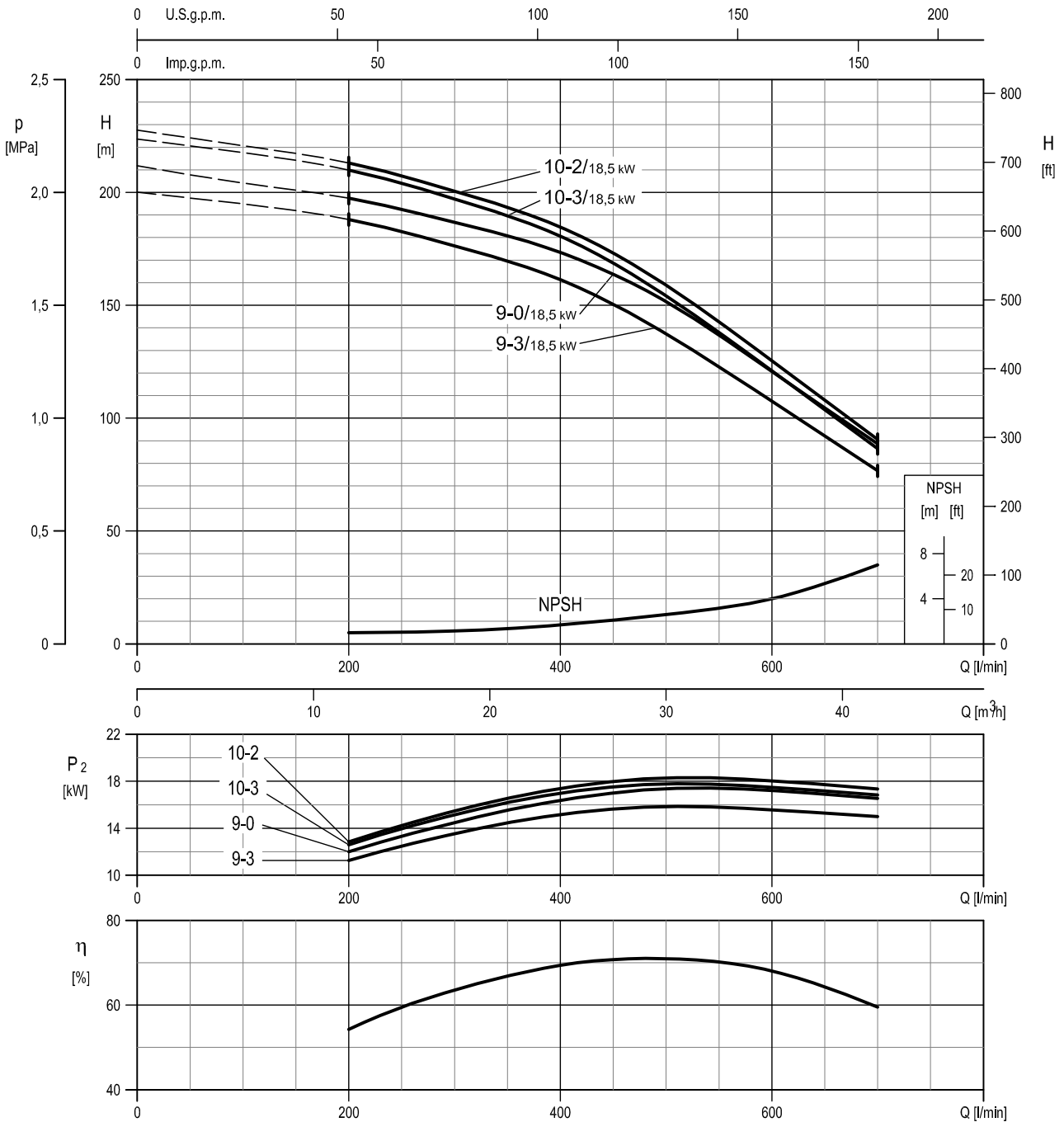
Vitesse de rotation $\approx 2930 \text{ min}^{-1}$
Norme pour les essais: ISO 9906:2012 - Diplôme 3B

COURBES DE PERFORMANCES
EVM(L)32



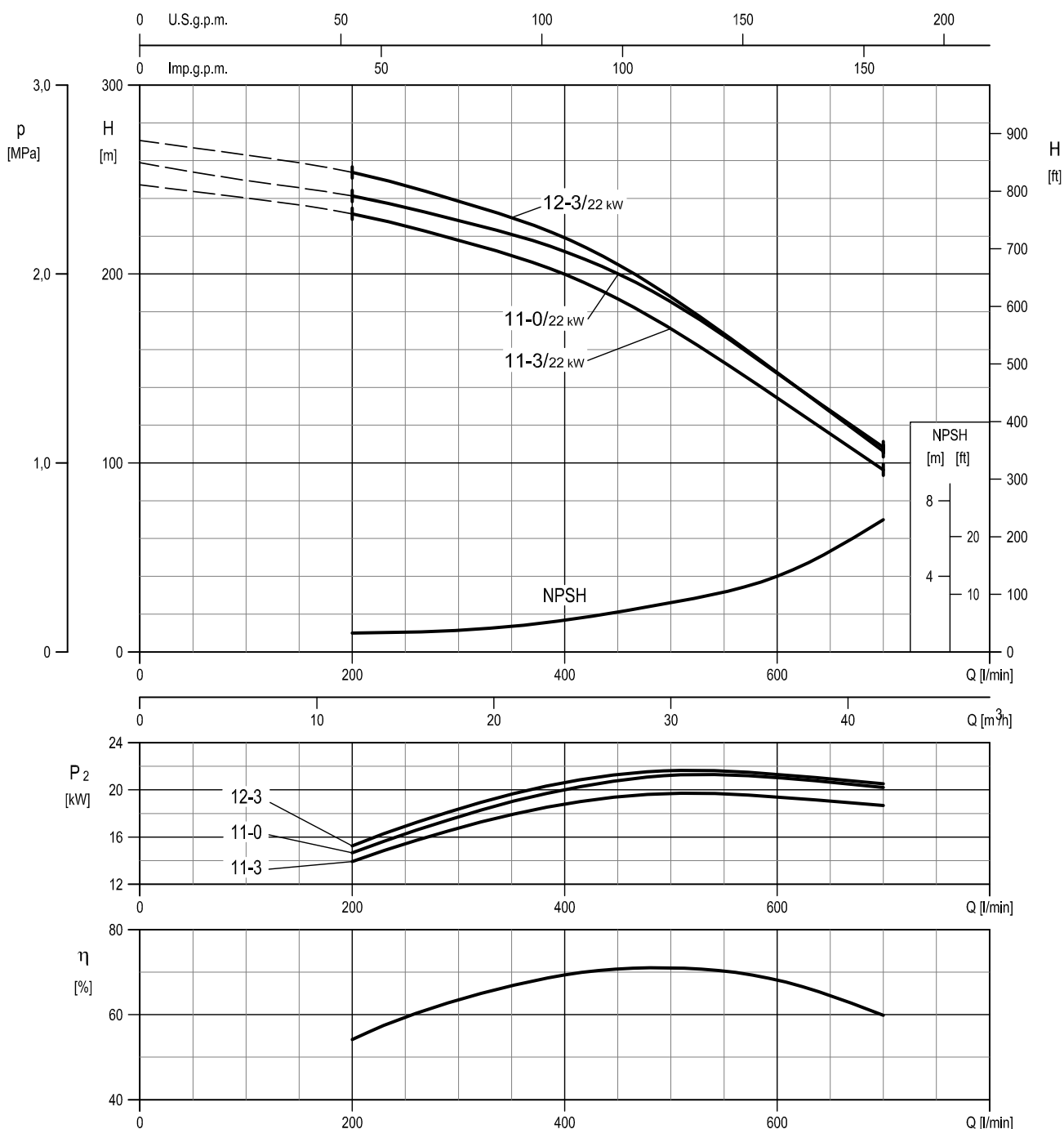
Vitesse de rotation $\approx 2930 \text{ min}^{-1}$
Norme pour les essais: ISO 9906:2012 - Diplôme 3B

COURBES DE PERFORMANCES EVM(L)32



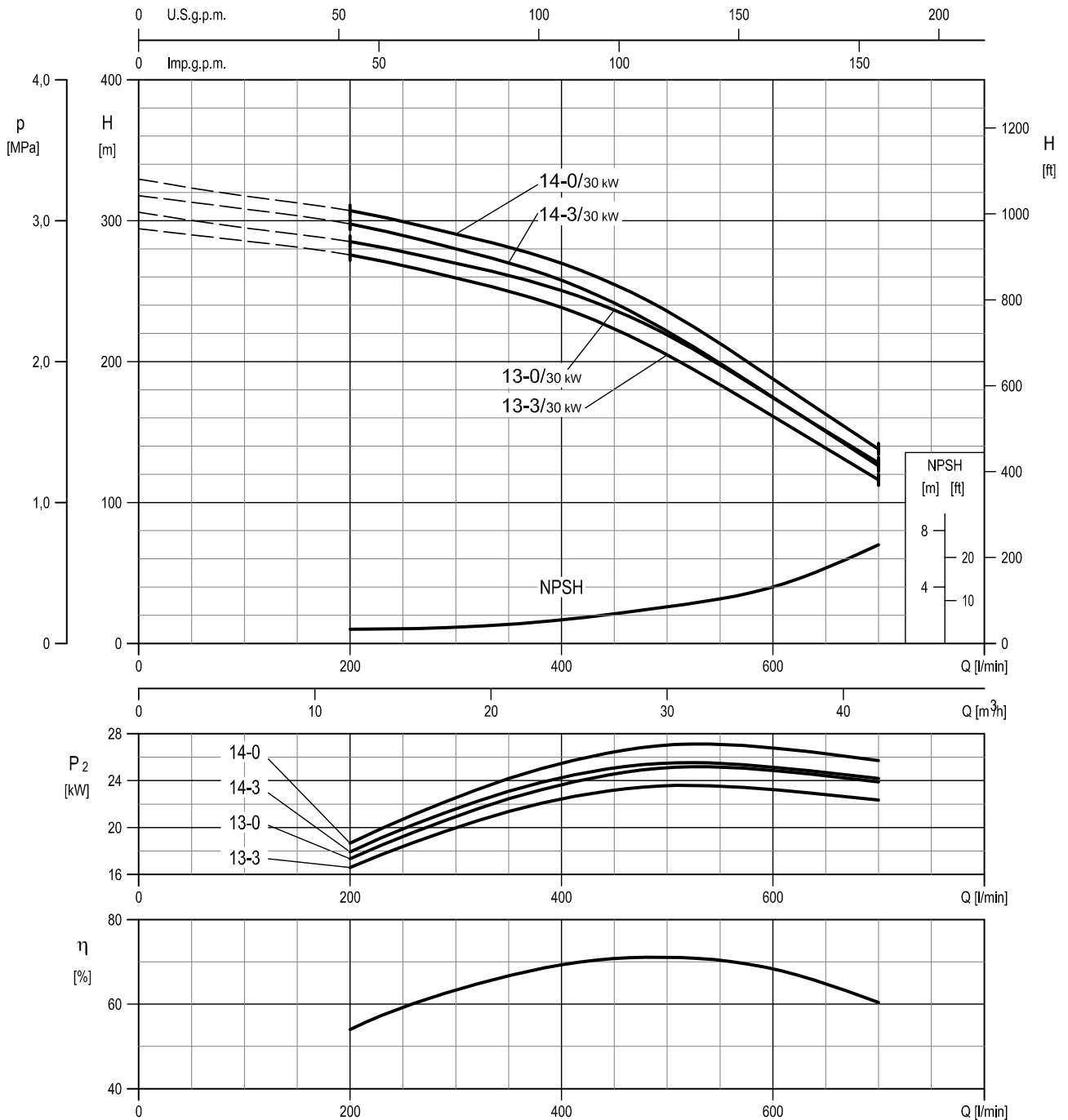
Vitesse de rotation $\approx 2930 \text{ min}^{-1}$
 Norme pour les essais: ISO 9906:2012 - Diplôme 3B

COURBES DE PERFORMANCES
EVM(L)32



Vitesse de rotation $\approx 2930 \text{ min}^{-1}$
Norme pour les essais: ISO 9906:2012 - Diplôme 3B

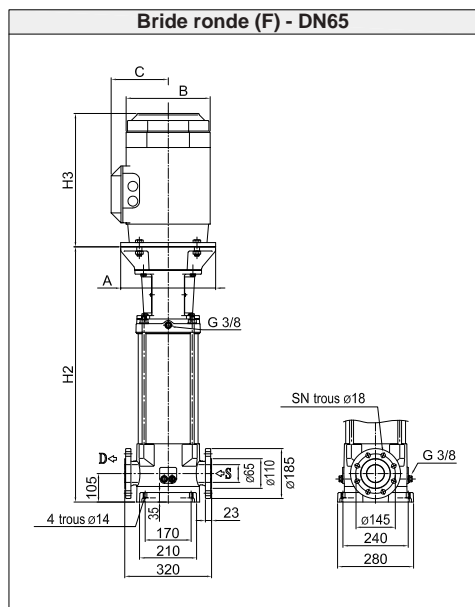
COURBES DE PERFORMANCES EVM(L)32



Vitesse de rotation ≈ 2960 min⁻¹
 Norme pour les essais: ISO 9906:2012 - Diplôme 3B

CARACTÉRISTIQUES TECHNIQUES EVM(L)32

Dimensions

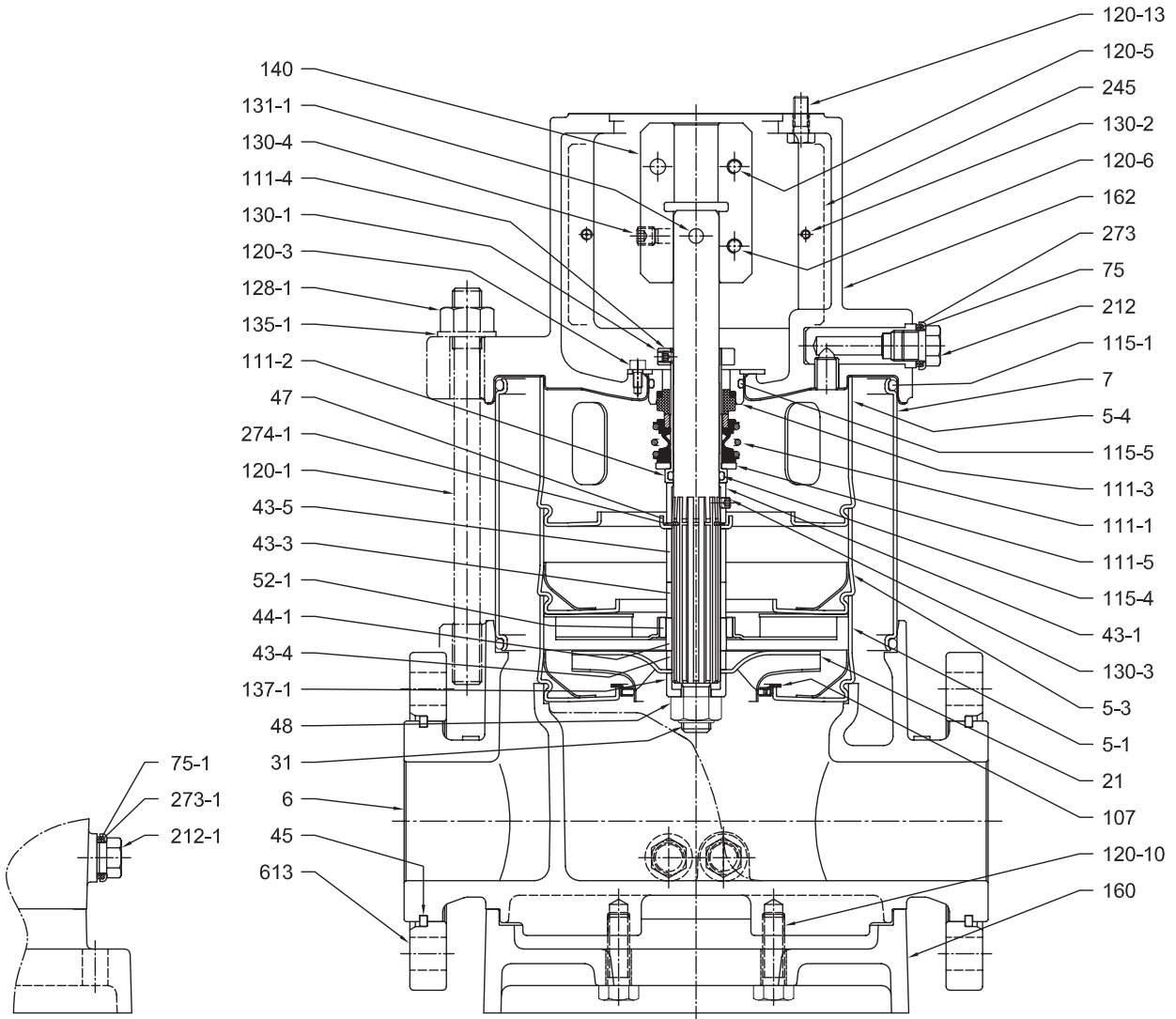


Dimensions [mm] et Poids [Kg]

Type de pompe	Pmax [MPa]	Moteur						Bride ronde (F)			
		kW	Taille	A	3 -			H2	SN	Poids Pompe	Poids Pompe + Moteur
					B	C	H3				
EVM(L)32 1-0F5/2,2	1,6	2,2	90 L	ø140	180	148	267	493	4	61	77
EVM(L)32 2-2F5/3,0	1,6	3,0	100 L	ø160	196	155	306	503	4	63	86
EVM(L)32 2-0F5/4,0	1,6	4,0	112 M	ø160	196	155	306	503	4	63	90
EVM(L)32 3-3F5/5,5	1,6	5,5	132 S	ø300	225	160	328	572	4	79	118
EVM(L)32 3-1F5/5,5	1,6	5,5	132 S	ø300	225	160	328	572	4	79	118
EVM(L)32 4-3F5/7,5	1,6	7,5	132 S	ø300	225	160	350	620	4	82	123
EVM(L)32 4-1F5/7,5	1,6	7,5	132 S	ø300	225	160	350	620	4	82	123
EVM(L)32 5-3F5/11	1,6	11	160 M	ø350	248	194	476	799	4	103	165
EVM(L)32 5-0F5/11	1,6	11	160 M	ø350	248	194	476	799	4	103	165
EVM(L)32 6-3F5/11	1,6	11	160 M	ø350	248	194	476	847	4	106	168
EVM(L)32 6-2F5/11	1,6	11	160 M	ø350	248	194	476	847	4	106	168
EVM(L)32 7-3F5/15	1,6	15	160 M	ø350	317	238	498	895	4	109	198
EVM(L)32 7-0F5/15	1,6	15	160 M	ø350	317	238	498	895	4	109	198
EVM(L)32 8-3F5/15	2,5	15	160 M	ø350	317	238	498	943	8	115	204
EVM(L)32 8-2F5/15	2,5	15	160 M	ø350	317	238	498	943	8	115	204
EVM(L)32 9-3F5/18,5	2,5	18,5	160 L	ø350	317	238	542	991	8	118	222
EVM(L)32 9-0F5/18,5	2,5	18,5	160 L	ø350	317	238	542	991	8	118	222
EVM(L)32 10-3F5/18,5	2,5	18,5	160 L	ø350	317	238	542	1039	8	122	226
EVM(L)32 10-2F5/18,5	2,5	18,5	160 L	ø350	317	238	542	1039	8	122	226
EVM(L)32 11-3F5/22	2,5	22	180 M	ø350	360	268	577	1087	8	126	289
EVM(L)32 11-0F5/22	2,5	22	180 M	ø350	360	268	577	1087	8	126	289
EVM(L)32 12-3F5/22	2,5	22	180 M	ø350	360	268	577	1135	8	133	296
EVM(L)32 13-3F5/30	3,0	30	200 L	ø400	399	300	658	1198	8	143	371
EVM(L)32 13-0F5/30	3,0	30	200 L	ø400	399	300	658	1198	8	143	371
EVM(L)32 14-3F5/30	3,0	30	200 L	ø400	399	300	658	1246	8	147	375
EVM(L)32 14-0F5/30	3,0	30	200 L	ø400	399	300	658	1246	8	147	375

1,6 MPa=16 bar ; 2,5 MPa=25 bar; 3,0 MPa = 30 bar

VUE EN COUPE EVM(L)32

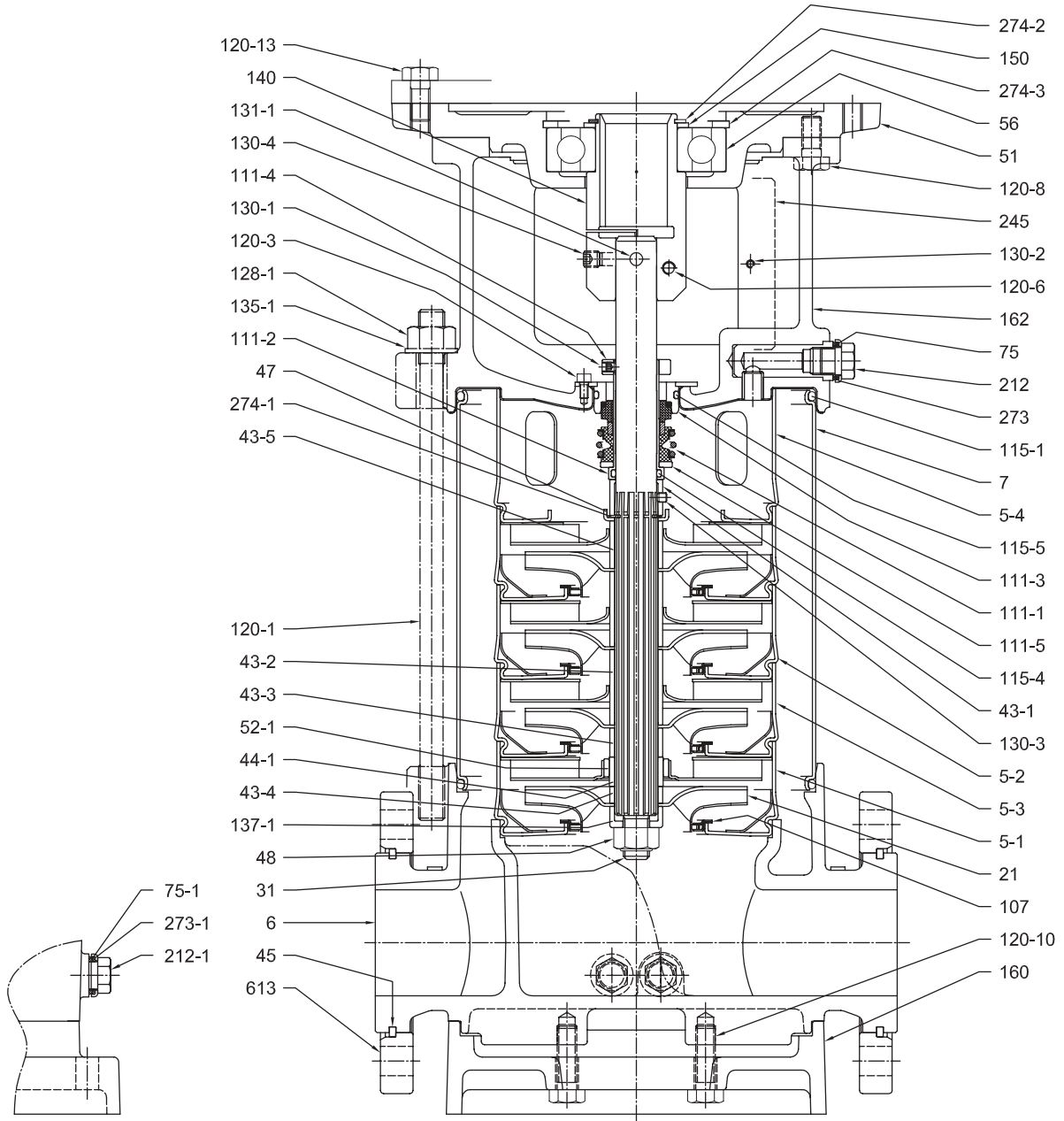


Pompe sans roulement

EVM(L)32

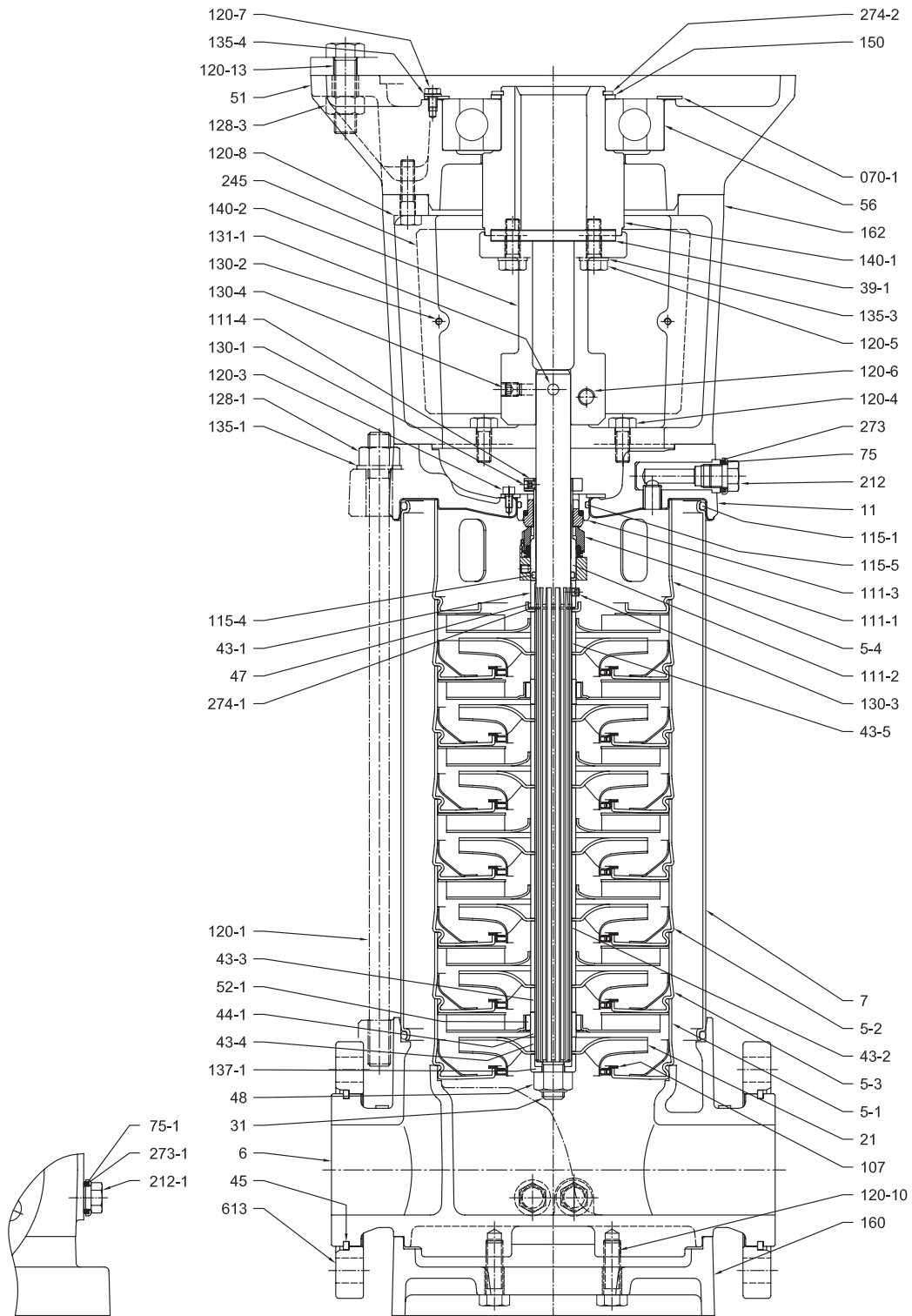
VUE EN COUPE
EVM(L)32

EVM(L)32



Pompe avec roulement simple

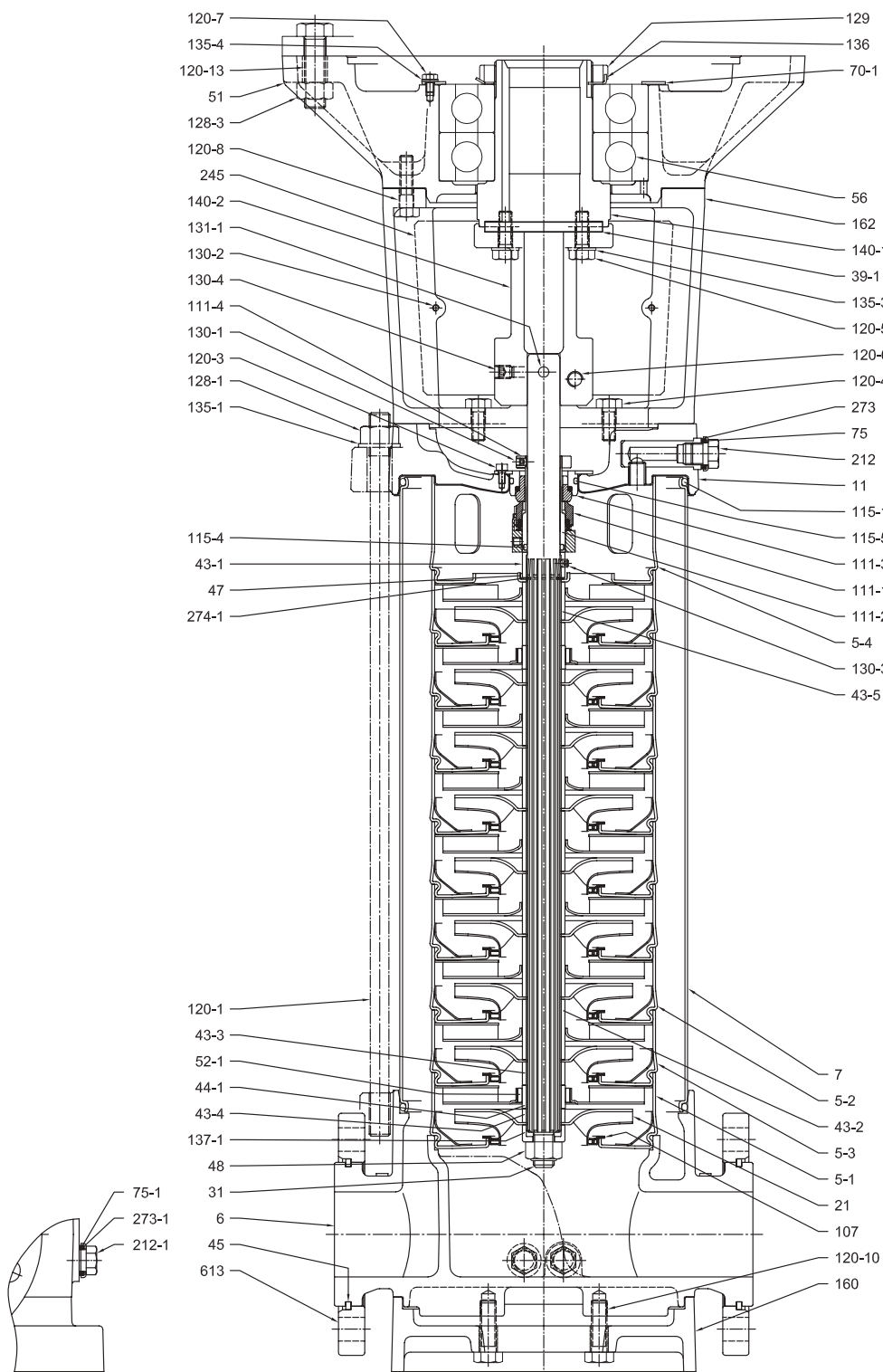
VUE EN COUPE EVM(L)32



Pompe avec roulement simple

VUE EN COUPE
EVM(L)32

EVM(L)32



Pompe avec roulement double

TABLEAU DES COMPOSANTS EVM(L)32

N°	TYPE DE PIÈCE	MATÉRIAU		DIMENSIONS	STANDARD
		EVM	EVML		
5-1	Chemise d'aspiration	EN 1.4301 (AISI 304)	EN 1.4404 (AISI 316L)		
5-2	Chemise intermédiaire	EN 1.4301 (AISI 304)	EN 1.4404 (AISI 316L)		
5-3	Palier de la chemise intermédiaire	EN 1.4301 (AISI 304)	EN 1.4404 (AISI 316L)		
5-4	Chemise de refoulement	EN 1.4301 (AISI 304)	EN 1.4404 (AISI 316L)		
6	Chemise inférieure	EN 1.4308 (ASTM CF8)	EN 1.4408 (ASTM CF8M)		
7	Chemise externe	EN 1.4301 (AISI 304)	EN 1.4404 (AISI 316L)		
11	Carter chemise	Fonte + EN 1.4301 (AISI 304)	Fonte + EN 1.4404 (AISI 316L)		
21	Roue	EN 1.4301 (AISI 304)	EN 1.4404 (AISI 316L)		
21-1	Roue réduite				
31	Arbre	EN 1.4404 (AISI 316L)			
39-1	Matériaux	Acier au carbone		12x8x90	UNI 6604
43-1	Chemise d'arbre (joint mécanique)	EN 1.4301 (AISI 304)	EN 1.4404 (AISI 316L)		
43-2	Chemise d'arbre (intermédiaire)	EN 1.4301 (AISI 304)	EN 1.4404 (AISI 316L)		
43-3	Chemise d'arbre (palier)	EN 1.4301 (AISI 304)	EN 1.4404 (AISI 316L)		
43-4	Chemise d'arbre (réglage)	EN 1.4301 (AISI 304)	EN 1.4404 (AISI 316L)		
43-5	Chemise d'arbre (dernier étage)	EN 1.4301 (AISI 304)	EN 1.4404 (AISI 316L)		
44-1	Palier de chemise d'arbre	Carbure de tungstène			
45	Support de bride	EN 1.402 (AISI 420)			
47	Support de bague	EN 1.4301 (AISI 304)	EN 1.4404 (AISI 316L)		
48	Écrou de roue	A2-70 UNI 7323 avec insert en inox	A4-70 UNI 7323 avec insert en inox	M16	
51	Adaptateur moteur	Fonte EN-GJL-200-EN 1561			
52-1	Palier	Carbure de tungstène			
56	Roulement à billes	voir tableau page 322			
70-1	Bague pour palier	EN 1.4301 (AISI 304)			
75	Joint torique (prise)	EPDM	FPM		
75-1	Joint torique (prise)	EPDM	FPM		
107	Bague d'étanchéité	PTFE / EN 1.4301 (AISI 304)	PTFE / EN 1.4401 (AISI 316)		
111-1	Joint mécanique	Carbure de silicium / Carbone / FPM			
111-2	Cartouche de joint mécanique	EN 1.4301 (AISI 304)	EN 1.4404 (AISI 316L)		
111-3	Siège de joint mécanique	EN 1.4301 (AISI 304)	EN 1.4404 (AISI 316L)		
111-4	Support de joint	Laiton OT 58 UNI 5705	EN 1.4404 (AISI 316L)		
111-5	Bague de réglage	EN 1.4301 (AISI 304)	EN 1.4401 (AISI 316)		
115-1	Joint torique (chemise externe)	EPDM	FPM	D.208,91x5,34	
115-4	Joint torique (chemise de cartouche)	EPDM	FPM	D. 24,99x3,59	
115-5	Joint torique (couvercle de garniture)	EPDM	FPM	D.44,04x3,53	
120-1	Tirant	Acier galvanisé classe 6.8 ISO 898/1			

**TABLEAU DES COMPOSANTS
EVM(L)32**

N°	TYPE DE PIÈCE	MATÉRIAU		DIMENSIONS	STANDARD
		EVM	EVML		
120-3	Vis	A2-70 UNI 7323		M5x10	UNI 5931
120-4	Vis	Acier galvanisé classe 8.8 ISO 898/1		M10x25	UNI 5739
120-5	Vis pour accouplement	EVM32 1	Acier galvanisé classe 8.8 ISO 898/1	M6x16	UNI 5931
		EVM32 2 et 2-2		M8x20	UNI 5931
		EVM32 5 à 14		M10x30	UNI 5739
120-6	Vis pour accouplement	EVM32 1	Acier galvanisé classe 8.8 ISO 898/1	M6x16	UNI 5931
		EVM32 2 à 4-3		M8x20	UNI 5931
		EVM32 5 à 14		M12x30	UNI 5931
120-7	Vis	Acier galvanisé classe 8.8 ISO 898/1		M6x10	UNI 5739
120-8	Vis	EVM32 3 à 4	Acier galvanisé classe 8.8 ISO 898/1	M12x25	UNI 5739
		EVM32 5 à 14		M10x30	UNI 5739
120-10	Vis	Acier galvanisé classe 8.8 ISO 898/1		M12x40	UNI 5739
120-13	Vis pour moteur	EVM32 1 à 2	Acier galvanisé classe 8.8 ISO 898/1	M8x20	UNI 5739
		EVM32 3 à 4		M12x30	UNI 5739
		EVM32 5 à 14		M16x65	UNI 5739
128-1	Écrou pour tirant	Acier galvanisé		M16	UNI 5588
128-3	Écrou	Acier galvanisé		M16	UNI 5588
129	Écrou de serrage	Acier au carbone			
130-1	Vis de réglage	A2-70 UNI 7323		M6x8	UNI 5923
130-2	Vis pour protection d'accouplement	A2-70 UNI 7323		M5x6	UNI 7687
130-3	Vis de réglage	A2-70 UNI 7323		M6x6	UNI 5923
130-4	Vis de réglage	Acier au carbone		M10x10	UNI 5923
131-1	Axe pour arbre	Acier au carbone			
135-1	Rondelle	Acier galvanisé		17x30x3	UNI 6592
135-3	Rondelle	Acier galvanisé		10,5x17,5x2,2	UNI 1751
135-4	Rondelle	Acier au carbone		06:04	UNI 1751
136	Rondelle	Acier au carbone			
137-1	Entretoise de roue	EN 1.4301 (AISI 304)	EN 1.4401 (AISI 316)		
140	Accouplement	Laiton OT 58 UNI 5705			
140-1	Accouplement moteur	Acier au carbone			
140-2	Accouplement (côté moteur)	Acier au carbone			
150	Entretoise	Acier au carbone			
160	Base	Fonte EN-GJL-200-EN 1561			
162	Adaptateur moteur	Fonte EN-GJL-200-EN 1561			
212	Prise	EN 1.4301 (AISI 304)	EN 1.4404 (AISI 316L)		
212-1	Prise	EN 1.4301 (AISI 304)	EN 1.4404 (AISI 316L)		
245	Protection d'accouplement	EN 1.4301 (AISI 304)			
273	Rondelle de prise	EN 1.4301 (AISI 304)	EN 1.4404 (AISI 316L)		
273-1	Rondelle de prise	EN 1.4301 (AISI 304)	EN 1.4404 (AISI 316L)		
274-1	Ressort d'arrêt type C (accouplement)	EN 1.4301 (AISI 304)	EN 1.4401 (AISI 316)	D.26	UNI 7435
274-2	Pierścień zatraskowy typu C (sprzęgło)	EVM32 3 à 4	Acier au carbone TC 80	D.50	UNI 7435
		EVM32 5 à 10		D.65	UNI 7435
		EVM32 11 à 12		D.75	UNI 7435
274-3	Ressort d'arrêt type C (support)	Acier au carbone TC 80		D.110	UNI 7437
613	Bride	Acier au carbone			

COMPOSITION EVM(L)32

Type de pompe	N°																														
	5-2	5-3	11	21	21-1	39-1	43-2	43-3	43-4	44-1	51	52-1	56	70-1	107	111-5	120-4	120-5	120-7	120-8	128-3	129	135-3	135-4	136	140	140-1	140-2	150	274-2	274-3
EVM(L)32 1-0F5/2,2	/	1	/	1	/	/	/	1	1	1	/	1	/	/	1	1	/	2	/	/	/	/	/	/	/	1	/	/	/	/	/
EVM(L)32 2-2F5/3,0	/	1	/	2	/	/	/	1	1	1	/	1	/	/	2	1	/	2	/	/	/	/	/	/	/	1	/	/	/	/	/
EVM(L)32 2-0F5/4,0	/	1	/	2	/	/	/	1	1	1	/	1	/	/	2	1	/	2	/	/	/	/	/	/	/	1	/	/	/	/	/
EVM(L)32 3-3F5/5,5	1	1	/	/	3	/	1	1	1	1	1	1	1	/	3	1	/	/	/	4	/	/	/	/	/	1	/	/	1	1	1
EVM(L)32 3-1F5/5,5	1	1	/	2	1	/	1	1	1	1	1	1	1	/	3	1	/	/	/	4	/	/	/	/	/	1	/	/	1	1	1
EVM(L)32 4-3F5/7,5	2	1	/	1	3	/	2	1	1	1	1	1	1	/	4	1	/	/	/	4	/	/	/	/	/	1	/	/	1	1	1
EVM(L)32 4-1F5/7,5	2	1	/	3	1	/	2	1	1	1	1	1	1	/	4	1	/	/	/	4	/	/	/	/	/	1	/	/	1	1	1
EVM(L)32 5-3F5/11	3	1	1	2	3	1	3	1	1	1	1	1	1	1	5	1	4	4	3	4	4	/	4	3	/	/	1	1	1	1	/
EVM(L)32 5-0F5/11	3	1	1	5	/	1	3	1	1	1	1	1	1	1	5	1	4	4	3	4	4	/	4	3	/	/	1	1	1	1	/
EVM(L)32 6-3F5/11	4	1	1	3	3	1	4	1	1	1	1	1	1	1	6	1	4	4	3	4	4	/	4	3	/	/	1	1	1	1	/
EVM(L)32 6-2F5/11	4	1	1	4	2	1	4	1	1	1	1	1	1	1	6	1	4	4	3	4	4	/	4	3	/	/	1	1	1	1	/
EVM(L)32 7-3F5/15	5	1	1	4	3	1	5	1	1	1	1	1	1	1	7	1	4	4	3	4	4	/	4	3	/	/	1	1	1	1	/
EVM(L)32 7-0F5/15	5	1	1	7	/	1	5	1	1	1	1	1	1	1	7	1	4	4	3	4	4	/	4	3	/	/	1	1	1	1	/
EVM(L)32 8-3F5/15	6	1	1	5	3	1	6	1	1	1	1	1	1	1	8	1	4	4	3	4	4	/	4	3	/	/	1	1	1	1	/
EVM(L)32 8-2F5/15	6	1	1	6	2	1	6	1	1	1	1	1	1	1	8	1	4	4	3	4	4	/	4	3	/	/	1	1	1	1	/
EVM(L)32 9-3F5/18,5	7	1	1	6	3	1	7	1	1	1	1	1	1	1	9	1	4	4	3	4	4	/	4	3	/	/	1	1	1	1	/
EVM(L)32 9-0F5/18,5	7	1	1	9	/	1	7	1	1	1	1	1	1	1	9	1	4	4	3	4	4	/	4	3	/	/	1	1	1	1	/
EVM(L)32 10-3F5/18,5	7	2	1	7	3	1	7	2	2	2	1	2	1	1	10	1	4	4	3	4	4	/	4	3	/	/	1	1	1	1	/
EVM(L)32 10-2F5/18,5	7	2	1	8	2	1	7	2	2	2	1	2	1	1	10	1	4	4	3	4	4	/	4	3	/	/	1	1	1	1	/
EVM(L)32 11-3F5/22	8	2	1	8	3	1	8	2	2	2	1	2	1	1	11	1	4	4	3	4	4	/	4	3	/	/	1	1	1	1	/
EVM(L)32 11-0F5/22	8	2	1	11	/	1	8	2	2	2	1	2	1	1	11	1	4	4	3	4	4	/	4	3	/	/	1	1	1	1	/
EVM(L)32 12-3F5/22	9	2	1	9	3	1	9	2	2	2	1	2	1	1	12	1	4	4	3	4	4	/	4	3	/	/	1	1	1	1	/
EVM(L)32 13-3F5/30	10	2	1	10	3	1	10	2	2	2	1	2	1	1	13	/	4	4	3	4	4	1	4	3	1	/	1	1	1	/	/
EVM(L)32 13-0F5/30	10	2	1	13	/	1	10	2	2	2	1	2	1	1	13	/	4	4	3	4	4	1	4	3	1	/	1	1	1	/	/
EVM(L)32 14-3F5/30	11	2	1	11	3	1	11	2	2	2	1	2	1	1	14	/	4	4	3	4	4	1	4	3	1	/	1	1	1	/	/
EVM(L)32 14-0F5/30	11	2	1	14	/	1	11	2	2	2	1	2	1	1	14	/	4	4	3	4	4	1	4	3	1	/	1	1	1	/	/

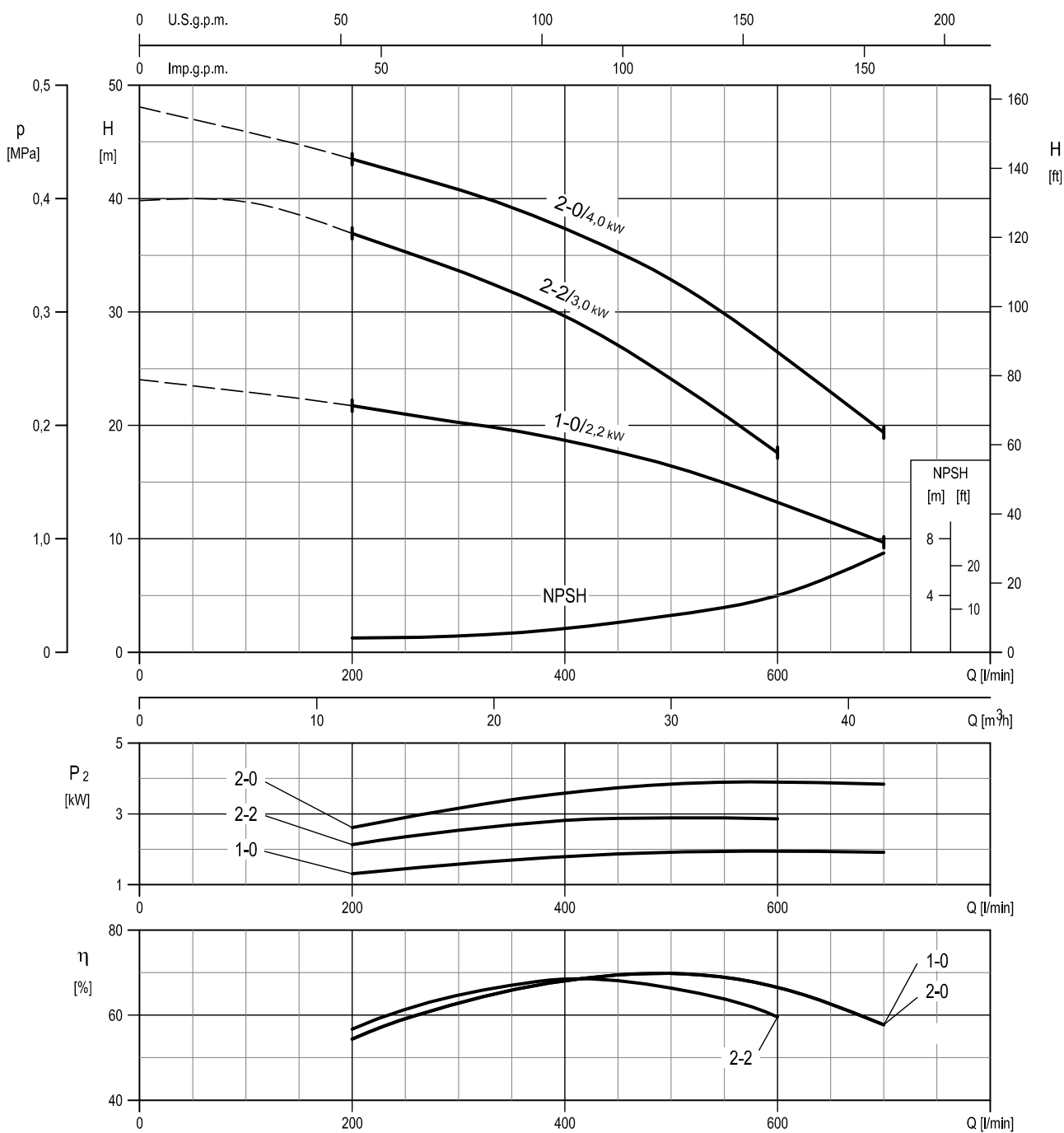
ROULEMENT À BILLES EVM(L)32

Type de pompe	N° 56
EVM(L)32 1-0F5/2,2	/
EVM(L)32 2-2F5/3,0	/
EVM(L)32 2-0F5/4,0	/
EVM(L)32 3-3F5/5,5	6310 ZZ C3
EVM(L)32 3-1F5/5,5	6310 ZZ C3
EVM(L)32 4-3F5/7,5	6310 ZZ C3
EVM(L)32 4-1F5/7,5	6310 ZZ C3
EVM(L)32 5-3F5/11	6313 ZZ C3
EVM(L)32 5-0F5/11	6313 ZZ C3
EVM(L)32 6-3F5/11	6313 ZZ C3
EVM(L)32 6-2F5/11	6313 ZZ C3
EVM(L)32 7-3F5/15	6313 ZZ C3
EVM(L)32 7-0F5/15	6313 ZZ C3
EVM(L)32 8-3F5/15	6313 ZZ C3
EVM(L)32 8-2F5/15	6313 ZZ C3
EVM(L)32 9-3F5/18,5	6313 ZZ C3
EVM(L)32 9-0F5/18,5	6313 ZZ C3
EVM(L)32 10-3F5/18,5	6313 ZZ C3
EVM(L)32 10-2F5/18,5	6313 ZZ C3
EVM(L)32 11-3F5/22	6315 ZZ C3
EVM(L)32 11-0F5/22	6315 ZZ C3
EVM(L)32 12-3F5/22	6315 ZZ C3
EVM(L)32 13-3F5/30	6315 ZZDT C3 *
EVM(L)32 13-0F5/30	6315 ZZDT C3 *
EVM(L)32 14-3F5/30	6315 ZZDT C3 *
EVM(L)32 14-0F5/30	6315 ZZDT C3 *

*DT = deux roulements rigides simples à billes montés en tandem.

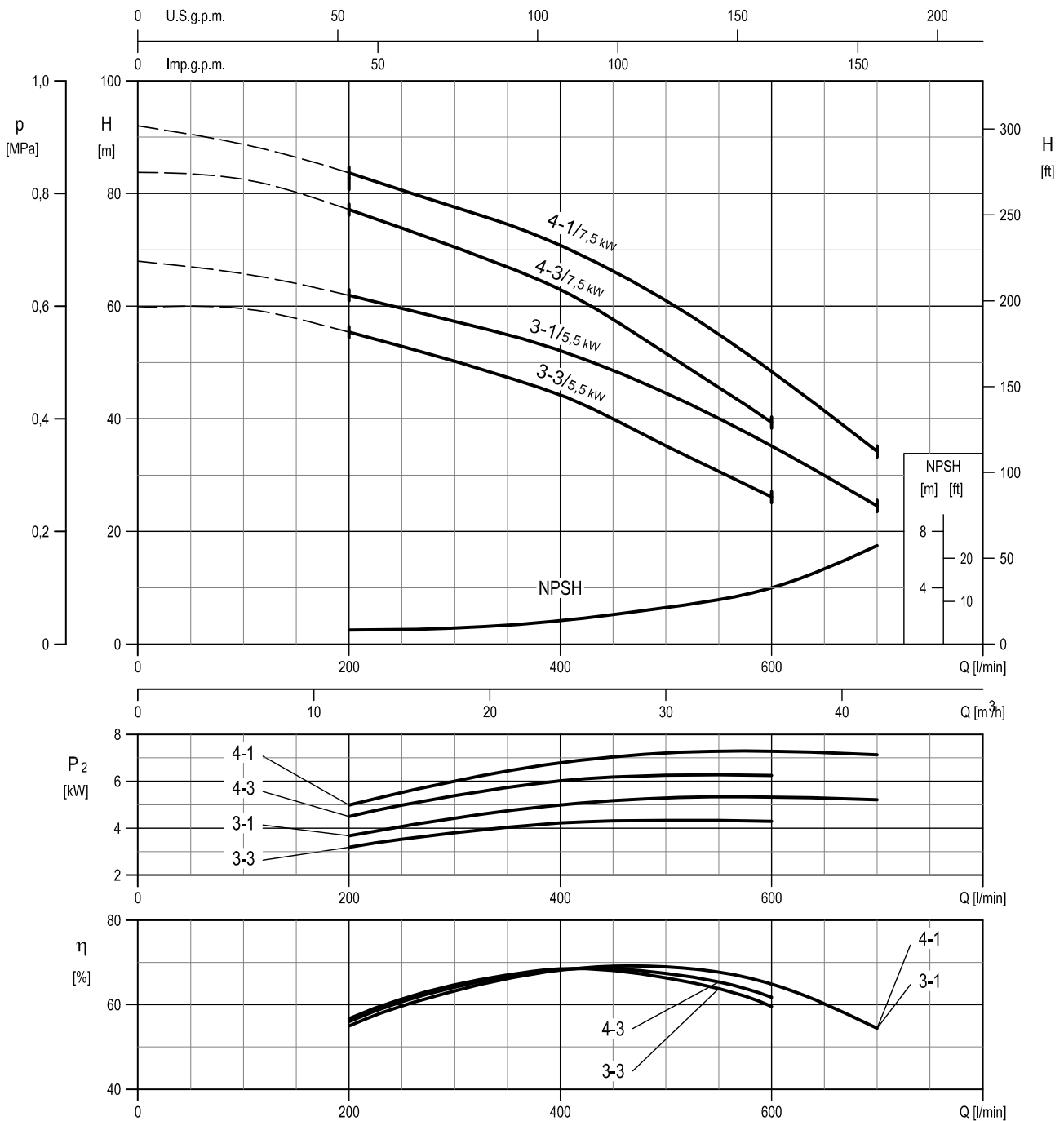
COURBES DE PERFORMANCES
EVMG32

EVMG32



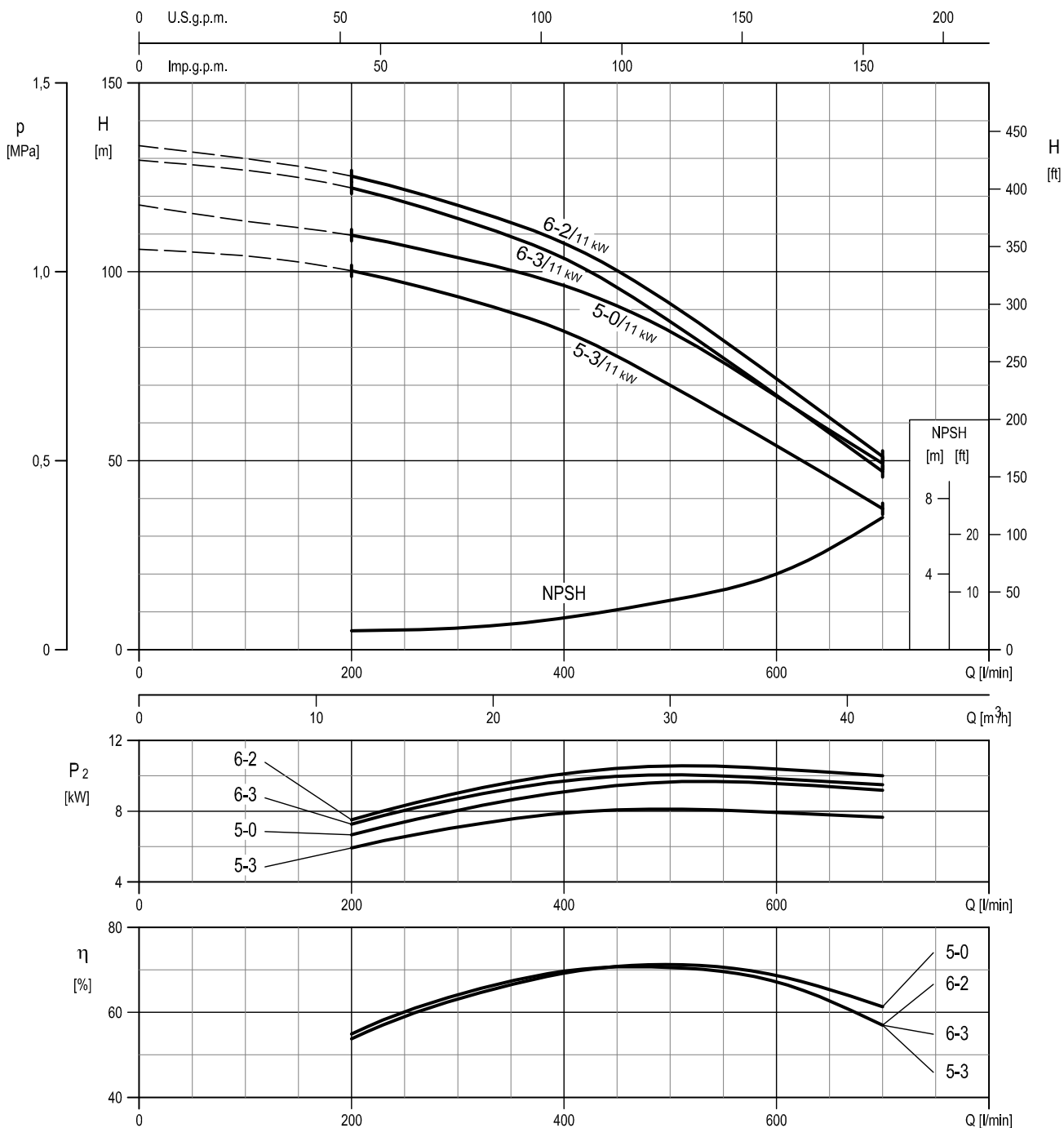
Vitesse de rotation ≈ 2900 min⁻¹
Norme pour les essais: ISO 9906:2012 - Diplôme 3B

COURBES DE PERFORMANCES EVMG32



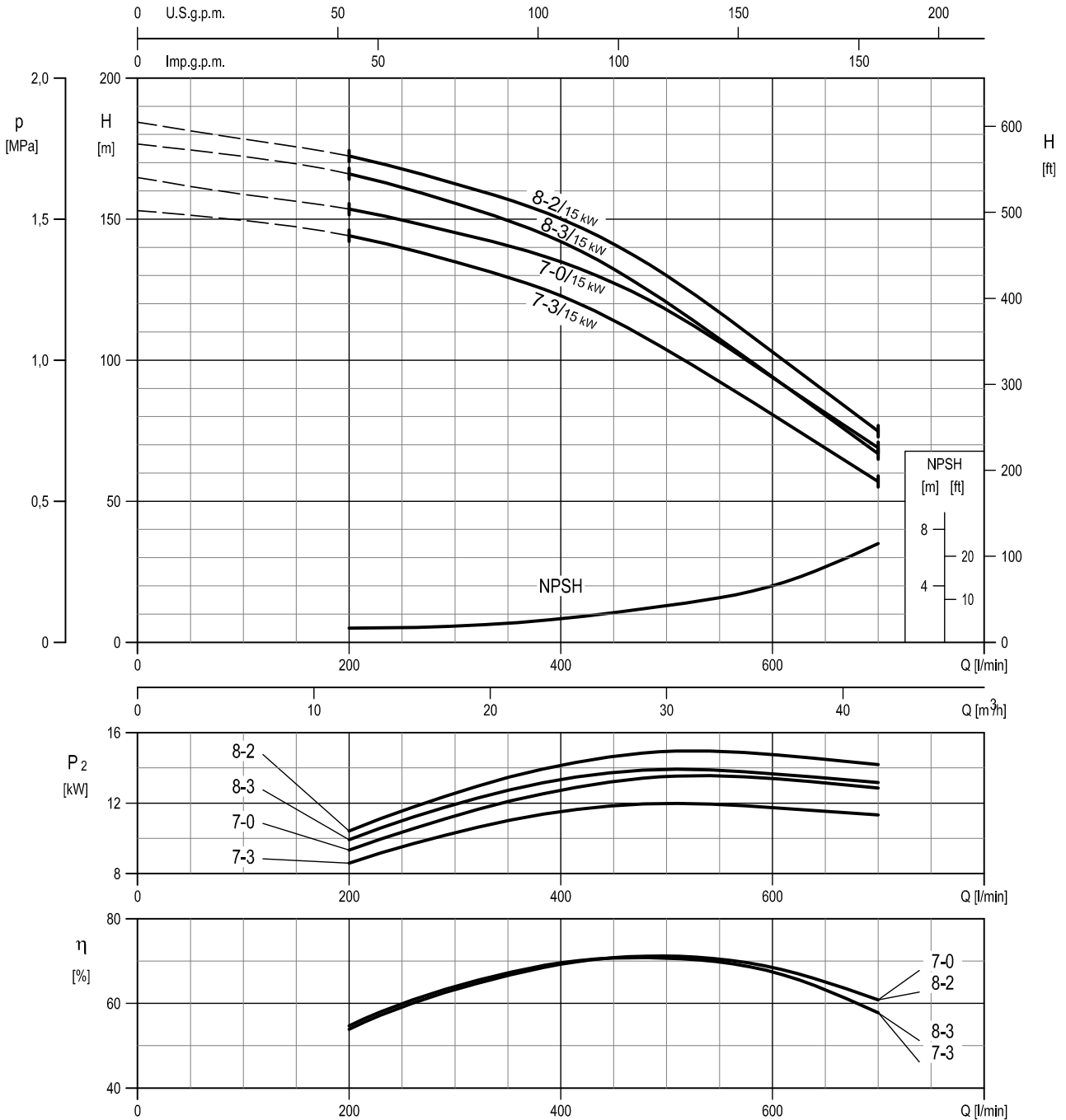
Vitesse de rotation $\approx 2900 \text{ min}^{-1}$
Norme pour les essais: ISO 9906:2012 - Diplôme 3B

COURBES DE PERFORMANCES
EVMG32



Vitesse de rotation $\approx 2930 \text{ min}^{-1}$
Norme pour les essais: ISO 9906:2012 - Diplôme 3B

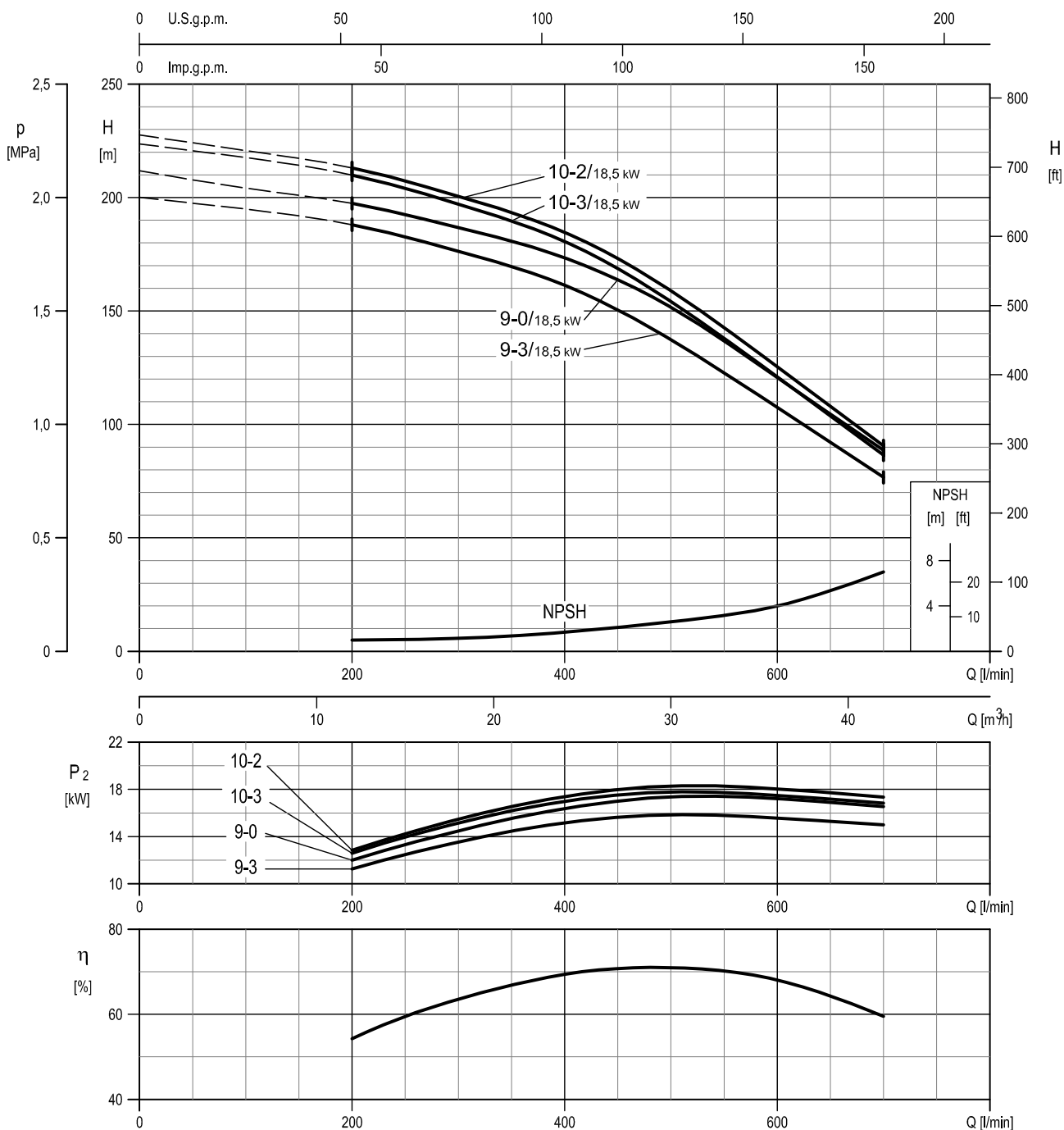
COURBES DE PERFORMANCES EVMG32



Vitesse de rotation ≈ 2930 min⁻¹
 Norme pour les essais: ISO 9906:2012 - Diplôme 3B

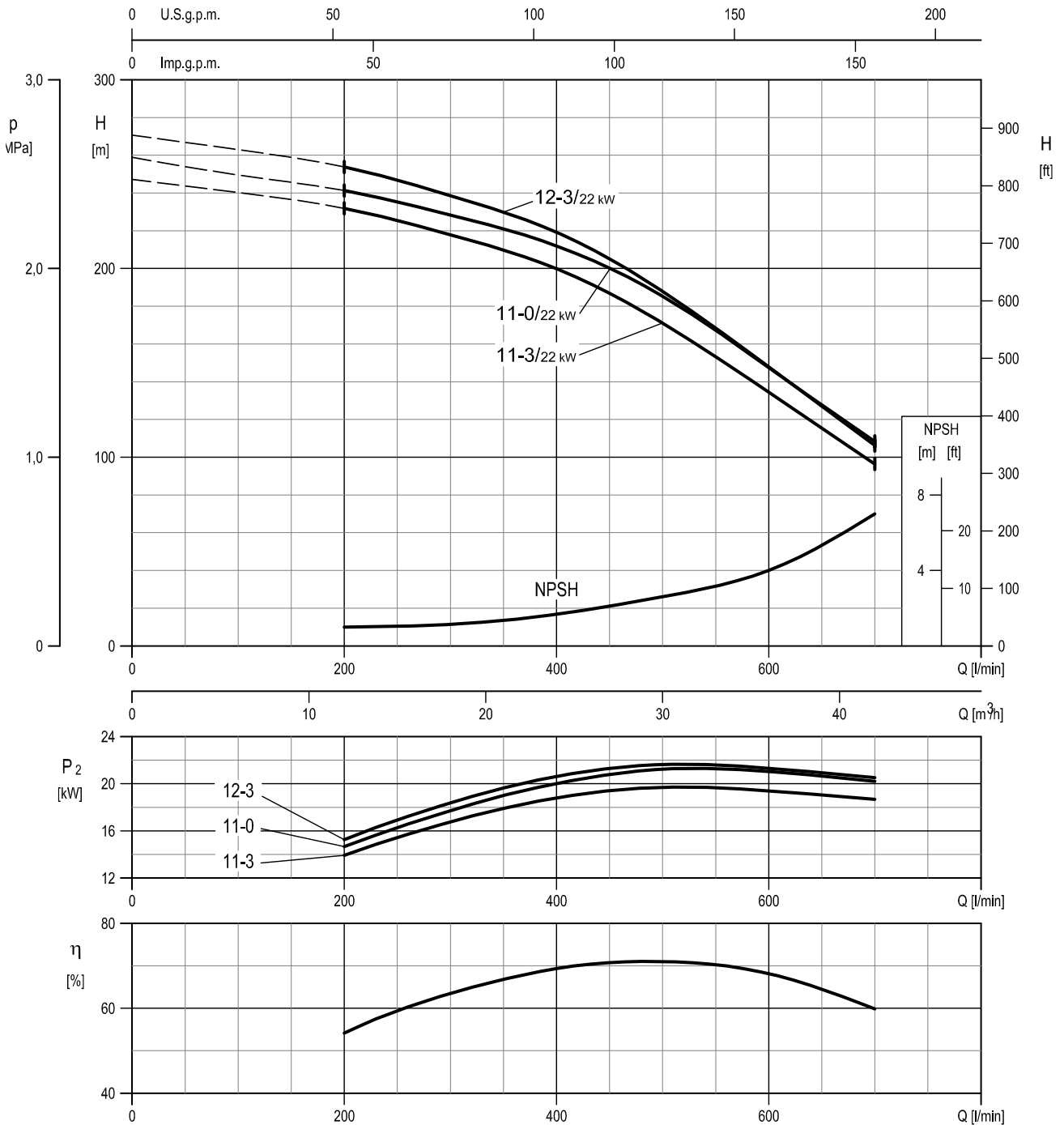
EVMG32

COURBES DE PERFORMANCES
EVMG32



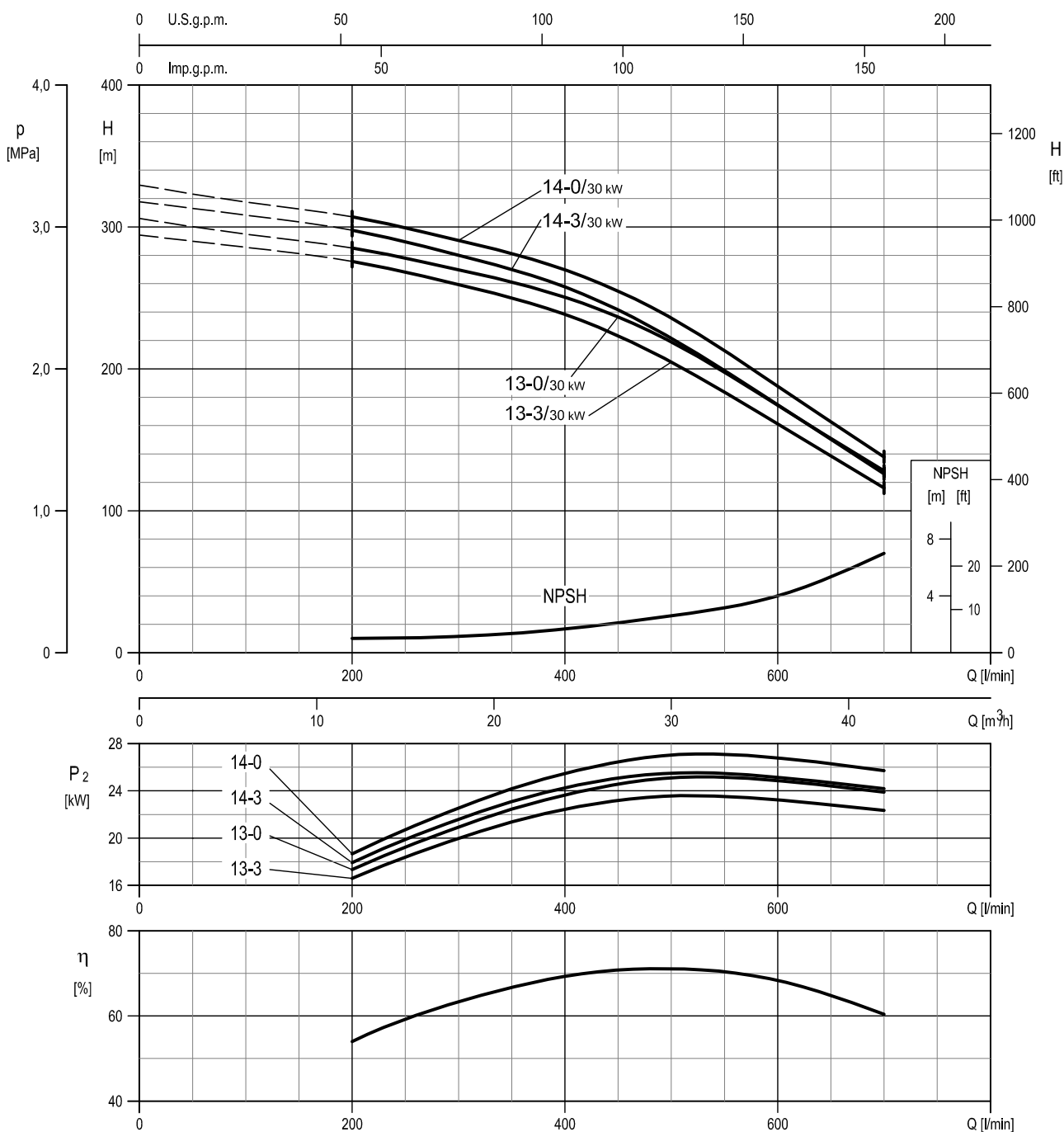
Vitesse de rotation $\approx 2930 \text{ min}^{-1}$
Norme pour les essais: ISO 9906:2012 - Diplôme 3B

COURBES DE PERFORMANCES EVMG32



Vitesse de rotation $\approx 2930 \text{ min}^{-1}$
Norme pour les essais: ISO 9906:2012 - Diplôme 3B

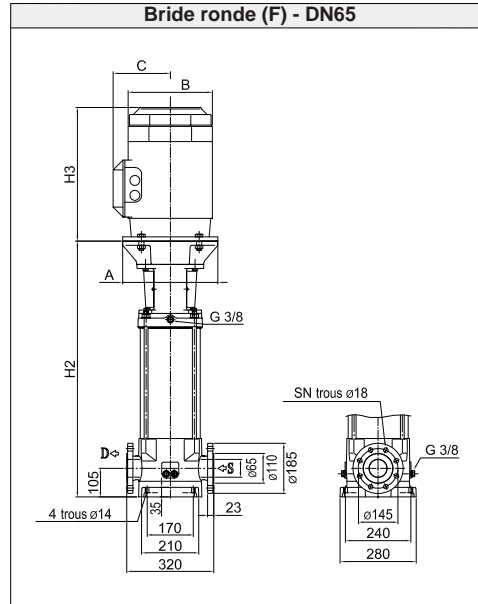
COURBES DE PERFORMANCES
EVMG32



Vitesse de rotation ≈ 2960 min⁻¹
Norme pour les essais: ISO 9906:2012 - Diplôme 3B

CARACTÉRISTIQUES TECHNIQUES EVMG32

Dimensions



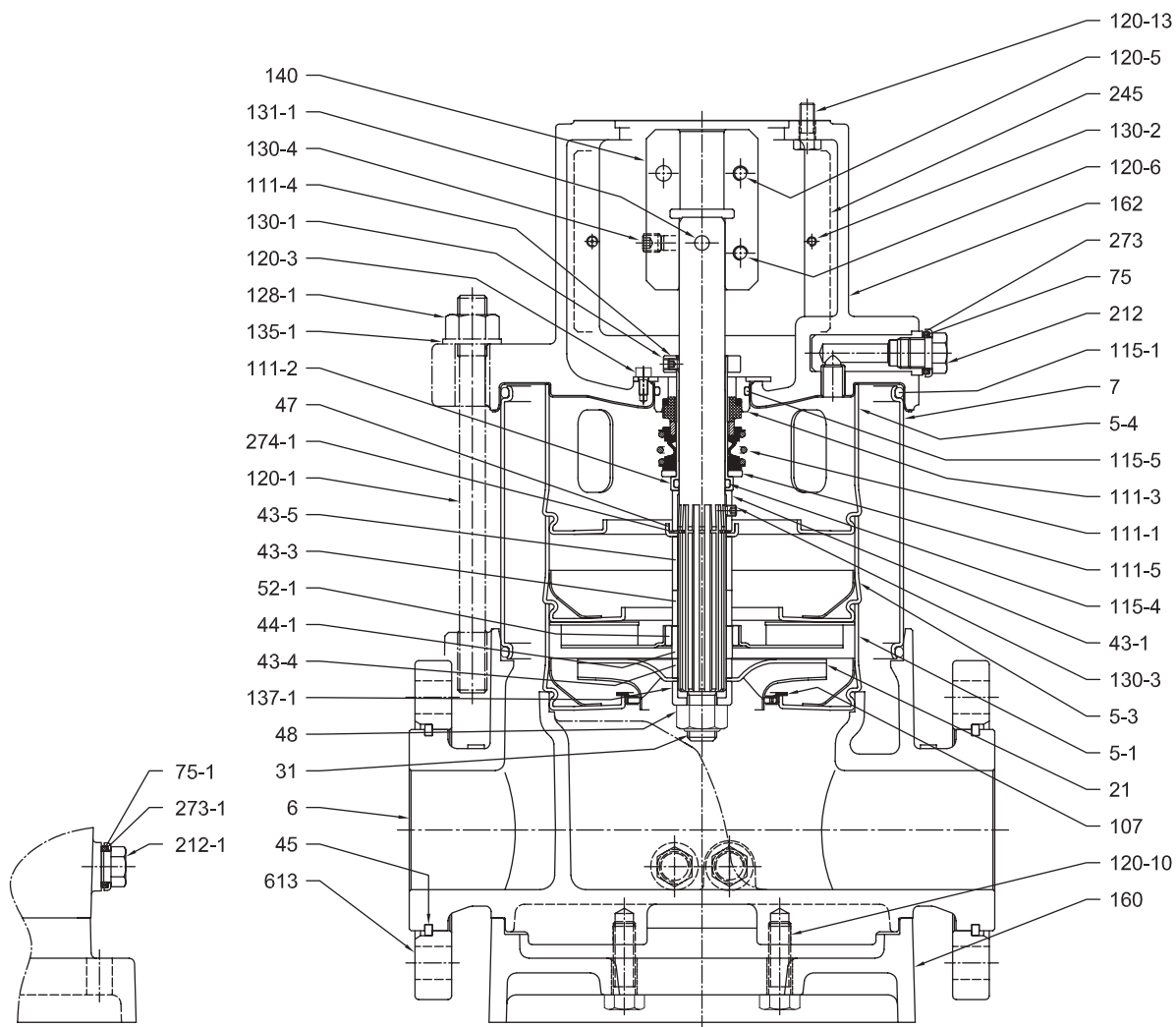
Dimensions [mm] et Poids [Kg]

Type de pompe	P _{max} [MPa]	Moteur						Bride ronde (F)			
		kW	Taille	A	3 -			H2	SN	Poids Pompe	Poids Pompe + Moteur
					B	C	H3				
EVMG32 1-0F5/2,2	1,6	2,2	90 L	ø140	180	148	267	493	4	56	72
EVMG32 2-2F5/3,0	1,6	3,0	100 L	ø160	196	155	306	503	4	58	80
EVMG32 2-0F5/4,0	1,6	4,0	112 M	ø160	196	155	306	503	4	58	84
EVMG32 3-3F5/5,5	1,6	5,5	132 S	ø300	225	160	328	572	4	72	111
EVMG32 3-1F5/5,5	1,6	5,5	132 S	ø300	225	160	328	572	4	72	111
EVMG32 4-3F5/7,5	1,6	7,5	132 S	ø300	225	160	350	620	4	75	116
EVMG32 4-1F5/7,5	1,6	7,5	132 S	ø300	225	160	350	620	4	75	116
EVMG32 5-3F5/11	1,6	11	160 M	ø350	248	194	476	799	4	94	156
EVMG32 5-0F5/11	1,6	11	160 M	ø350	248	194	476	799	4	94	156
EVMG32 6-3F5/11	1,6	11	160 M	ø350	248	194	476	847	4	97	159
EVMG32 6-2F5/11	1,6	11	160 M	ø350	248	194	476	847	4	97	159
EVMG32 7-3F5/15	1,6	15	160 M	ø350	317	238	498	895	4	100	189
EVMG32 7-0F5/15	1,6	15	160 M	ø350	317	238	498	895	4	100	189
EVMG32 8-3F5/15	2,5	15	160 M	ø350	317	238	498	943	8	105	194
EVMG32 8-2F5/15	2,5	15	160 M	ø350	317	238	498	943	8	105	194
EVMG32 9-3F5/18,5	2,5	18,5	160 L	ø350	317	238	542	991	8	108	212
EVMG32 9-0F5/18,5	2,5	18,5	160 L	ø350	317	238	542	991	8	108	212
EVMG32 10-3F5/18,5	2,5	18,5	160 L	ø350	317	238	542	1039	8	111	215
EVMG32 10-2F5/18,5	2,5	18,5	160 L	ø350	317	238	542	1039	8	111	215
EVMG32 11-3F5/22	2,5	22	180 M	ø350	360	268	577	1087	8	115	278
EVMG32 11-0F5/22	2,5	22	180 M	ø350	360	268	577	1087	8	115	278
EVMG32 12-3F5/22	2,5	22	180 M	ø350	360	268	577	1135	8	122	285
EVMG32 13-3F5/30	3,0	30	200 L	ø400	399	300	658	1198	8	131	359
EVMG32 13-0F5/30	3,0	30	200 L	ø400	399	300	658	1198	8	131	359
EVMG32 14-3F5/30	3,0	30	200 L	ø400	399	300	658	1246	8	134	362
EVMG32 14-0F5/30	3,0	30	200 L	ø400	399	300	658	1246	8	134	362

1,6 MPa=16 bar ; 2,5 MPa=25 bar; 3,0 MPa = 30 bar

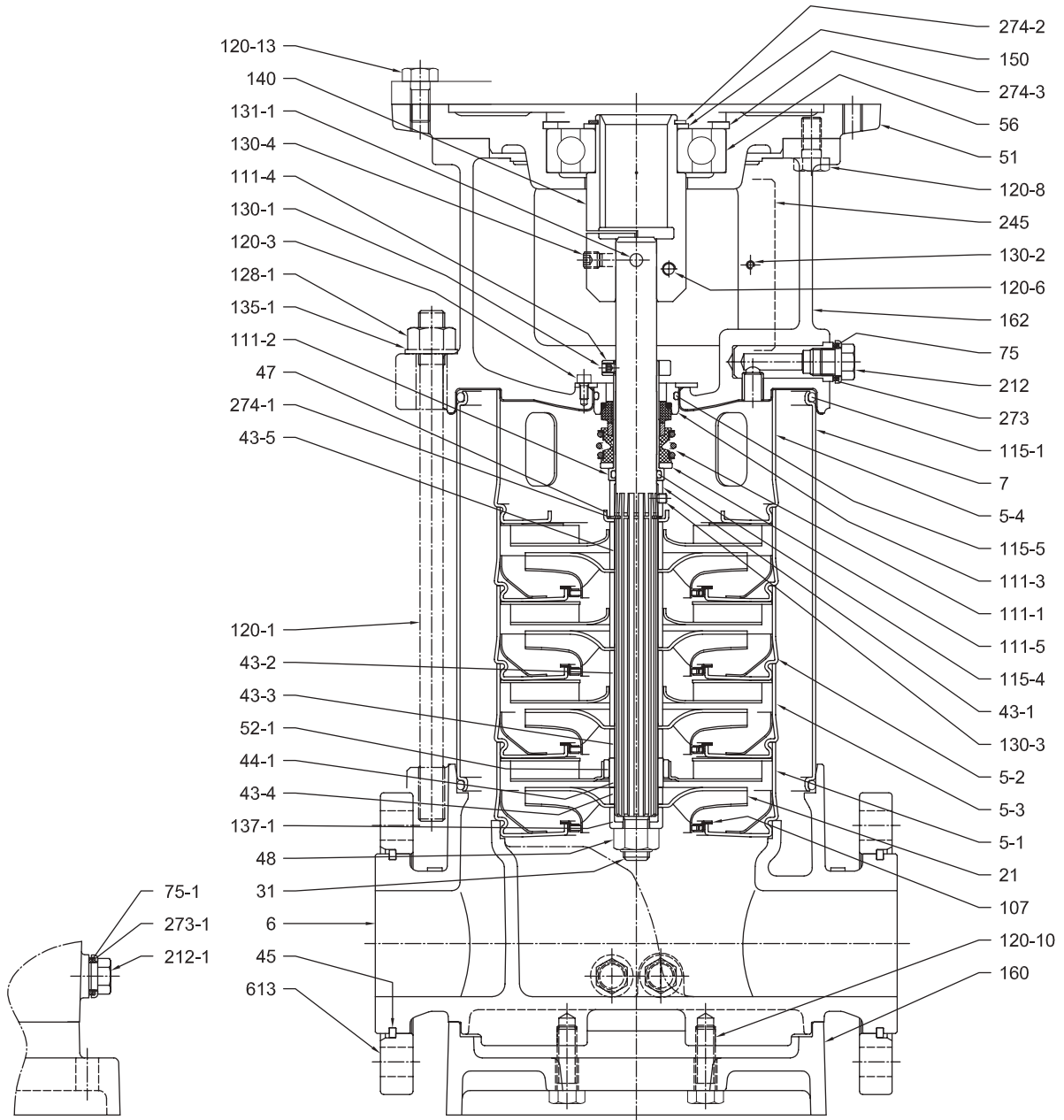
VUE EN COUPE
EVMG32

EVMG32



Pompe sans roulement

VUE EN COUPE EVMG32

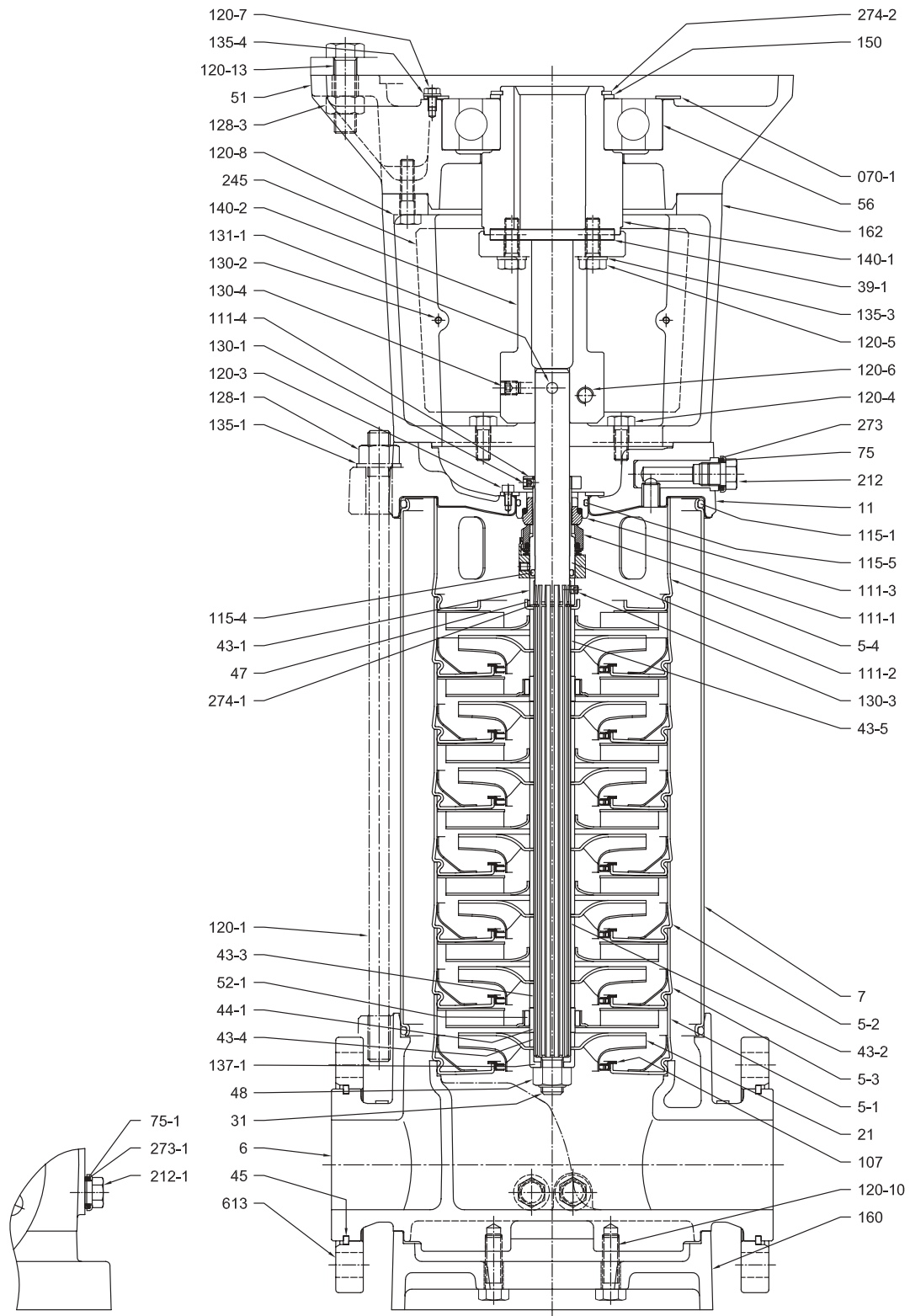


Pompe avec roulement simple

EVMG32

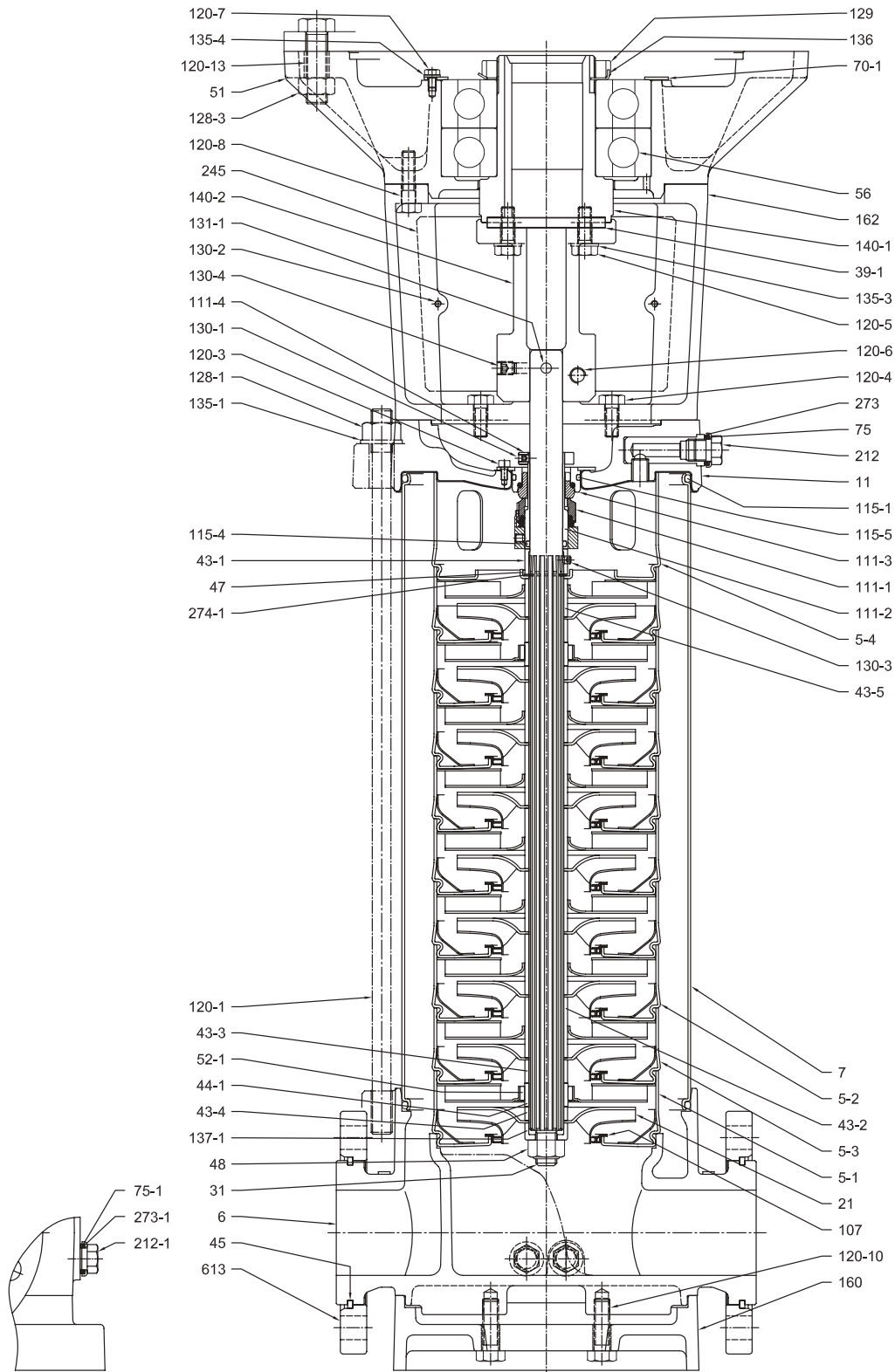
VUE EN COUPE
EVMG32

EVMG32



Pompe avec roulement simple

VUE EN COUPE EVMG32



Pompe avec roulement double

EVMG32

TABLEAU DES COMPOSANTS EVMG32

N°	TYPE DE PIÈCE	MATÉRIAU EVMG	DIMENSIONS	STANDARD
5-1	Chemise d'aspiration	EN 1.4301 (AISI 304)		
5-2	Chemise intermédiaire	EN 1.4301 (AISI 304)		
5-3	Palier de la chemise intermédiaire	EN 1.4301 (AISI 304)		
5-4	Chemise de refoulement	EN 1.4301 (AISI 304)		
6	Chemise inférieure	Fonte EN GJL-250 -EN1561		
7	Chemise externe	EN 1.4301 (AISI 304)		
11	Carter chemise	Fonte EN GJL-250 -EN1561		
21	Roue	EN 1.4301 (AISI 304)		
21-1	Roue réduite			
31	Arbre	EN 1.4404 (AISI 316L)		
39-1	Matériaux	Acier au carbone	12x8x90	UNI 6604
43-1	Chemise d'arbre (joint mécanique)	EN 1.4301 (AISI 304)		
43-2	Chemise d'arbre (intermédiaire)	EN 1.4301 (AISI 304)		
43-3	Chemise d'arbre (palier)	EN 1.4301 (AISI 304)		
43-4	Chemise d'arbre (réglage)	EN 1.4301 (AISI 304)		
43-5	Chemise d'arbre (dernier étage)	EN 1.4301 (AISI 304)		
44-1	Palier de chemise d'arbre	Carbure de tungstène		
45	Support de bride	EN 1.402 (AISI 420)		
47	Support de bague	EN 1.4301 (AISI 304)		
48	Écrou de roue	A2-70 UNI 7323 avec insert en inox	M16	
51	Adaptateur moteur	Fonte EN-GJL-200-EN 1561		
52-1	Palier	Carbure de tungstène		
56	Roulement à billes	voir tableau page 337		
70-1	Bague pour palier	EN 1.4301 (AISI 304)		
75	Joint torique (prise)	EPDM		
75-1	Joint torique (prise)	EPDM		
107	Bague d'étanchéité	PTFE / EN 1.4301 (AISI 304)		
111-1	Joint mécanique	Carbure de silicium / Carbone / FPM		
111-2	Cartouche de joint mécanique	EN 1.4301 (AISI 304)		
111-3	Siège de joint mécanique	EN 1.4301 (AISI 304)		
111-4	Support de joint	Laiton OT 58 UNI 5705		
111-5	Bague de réglage	EN 1.4301 (AISI 304)		
115-1	Joint torique (chemise externe)	EPDM	D.208,91x5,34	
115-4	Joint torique (chemise de cartouche)	EPDM	D. 24,99x3,59	
115-5	Joint torique (couvercle de garniture)	EPDM	D.44,04x3,53	
120-1	Tirant	Acier galvanisé classe 6.8 ISO 898/1		

TABLEAU DES COMPOSANTS EVMG32

N°	TYPE DE PIÈCE	MATÉRIAU EVMG	DIMENSIONS	STANDARD	
120-3	Vis	A2-70 UNI 7323	M5x10	UNI 5931	
120-4	Vis	Acier galvanisé classe 8.8 ISO 898/1	M10x25	UNI 5739	
120-5	Vis pour accouplement	EVM32 1	M6x16	UNI 5931	
		EVM32 2 et 2-2	M8x20	UNI 5931	
		EVM32 5 à 14	M10x30	UNI 5931	
120-6	Vis pour accouplement	EVM32 1	M6x16	UNI 5931	
		EVM32 2 à 4-3	M8x20	UNI 5931	
		EVM32 5 à 14	M12x30	UNI 5931	
120-7	Vis	Acier galvanisé classe 8.8 ISO 898/1	M6x10	UNI 5739	
120-8	Vis	Acier galvanisé classe 8.8 ISO 898/1	EVM32 3 à 4	M12x25	UNI 5739
			EVM32 5 à 14	M10x30	UNI 5739
120-10	Vis	Acier galvanisé classe 8.8 ISO 898/1	M12x40	UNI 5739	
120-13	Vis pour moteur	Acier galvanisé classe 8.8 ISO 898/1	EVM32 1 à 2	M8x20	UNI 5739
			EVM32 3 à 4	M12x30	UNI 5739
			EVM32 5 à 14	M16x65	UNI 5739
128-1	Écrou pour tirant	Acier galvanisé	M16	UNI 5588	
128-3	Écrou	Acier galvanisé	M16	UNI 5588	
129	Écrou de serrage	Acier au carbone			
130-1	Vis de réglage	A2-70 UNI 7323	M6x8	UNI 5923	
130-2	Vis pour protection d'accouplement	A2-70 UNI 7323	M5x6	UNI 7687	
130-3	Vis de réglage	A2-70 UNI 7323	M6x6	UNI 5923	
130-4	Vis de réglage	Acier au carbone	M10x10	UNI 5923	
131-1	Axe pour arbre	Acier au carbone			
135-1	Rondelle	Acier galvanisé	17x30x3	UNI 6592	
135-3	Rondelle	Acier galvanisé	10,5x17,5x2,2	UNI 1751	
135-4	Rondelle	Acier au carbone	06:04	UNI 1751	
136	Rondelle	Acier au carbone			
137-1	Entretoise de roue	EN 1.4301 (AISI 304)			
140	Accouplement	Laiton OT 58 UNI 5705			
140-1	Accouplement moteur	Acier au carbone			
140-2	Accouplement (côté moteur)	Acier au carbone			
150	Entretoise	Acier au carbone			
160	Base	Fonte EN-GJL-200-EN 1561			
162	Adaptateur moteur	Fonte EN-GJL-200-EN 1561			
212	Prise	EN 1.4301 (AISI 304)			
212-1	Prise	EN 1.4301 (AISI 304)			
245	Protection d'accouplement	EN 1.4301 (AISI 304)			
273	Rondelle de prise	EN 1.4301 (AISI 304)			
273-1	Rondelle de prise	EN 1.4301 (AISI 304)			
274-1	Ressort d'arrêt type C (accouplement)	EN 1.4301 (AISI 304)	D.26	UNI 7435	
274-2	Pierścień zatrząskowy typu C (sprzęgło)	Acier au carbone TC 80	EVM32 3 à 4	D.50	UNI 7435
			EVM32 5 à 10	D.65	UNI 7435
			EVM32 11 à 12	D.75	UNI 7535
274-3	Ressort d'arrêt type C (support)	Acier au carbone TC 80	D.110	UNI 7437	
613	Bride	Acier au carbone			

COMPOSITION
EVMG32

Type de pompe	N°																														
	5-2	5-3	11	21	21-1	39-1	43-2	43-3	43-4	44-1	51	52-1	56	70-1	107	111-5	120-4	120-5	120-7	120-8	128-3	129	135-3	135-4	136	140	140-1	140-2	150	274-2	274-3
EVMG32 1-0F5/2,2	/	1	/	1	/	/	/	1	1	1	/	1	/	/	1	1	/	2	/	/	/	/	/	/	/	1	/	/	/	/	/
EVMG32 2-2F5/3,0	/	1	/	2	/	/	/	1	1	1	/	1	/	/	2	1	/	2	/	/	/	/	/	/	/	1	/	/	/	/	/
EVMG32 2-0F5/4,0	/	1	/	2	/	/	/	1	1	1	/	1	/	/	2	1	/	2	/	/	/	/	/	/	/	1	/	/	/	/	/
EVMG32 3-3F5/5,5	1	1	/	/	3	/	1	1	1	1	1	1	1	/	3	1	/	/	/	4	/	/	/	/	/	1	/	/	1	1	1
EVMG32 3-1F5/5,5	1	1	/	2	1	/	1	1	1	1	1	1	1	/	3	1	/	/	/	4	/	/	/	/	/	1	/	/	1	1	1
EVMG32 4-3F5/7,5	2	1	/	1	3	/	2	1	1	1	1	1	1	/	4	1	/	/	/	4	/	/	/	/	/	1	/	/	1	1	1
EVMG32 4-1F5/7,5	2	1	/	3	1	/	2	1	1	1	1	1	1	/	4	1	/	/	/	4	/	/	/	/	/	1	/	/	1	1	1
EVMG32 5-3F5/11	3	1	1	2	3	1	3	1	1	1	1	1	1	1	5	1	4	4	3	4	4	/	4	3	/	/	1	1	1	1	/
EVMG32 5-0F5/11	3	1	1	5	/	1	3	1	1	1	1	1	1	1	5	1	4	4	3	4	4	/	4	3	/	/	1	1	1	1	/
EVMG32 6-3F5/11	4	1	1	3	3	1	4	1	1	1	1	1	1	1	6	1	4	4	3	4	4	/	4	3	/	/	1	1	1	1	/
EVMG32 6-2F5/11	4	1	1	4	2	1	4	1	1	1	1	1	1	1	6	1	4	4	3	4	4	/	4	3	/	/	1	1	1	1	/
EVMG32 7-3F5/15	5	1	1	4	3	1	5	1	1	1	1	1	1	1	7	1	4	4	3	4	4	/	4	3	/	/	1	1	1	1	/
EVMG32 7-0F5/15	5	1	1	7	/	1	5	1	1	1	1	1	1	1	7	1	4	4	3	4	4	/	4	3	/	/	1	1	1	1	/
EVMG32 8-3F5/15	6	1	1	5	3	1	6	1	1	1	1	1	1	1	8	1	4	4	3	4	4	/	4	3	/	/	1	1	1	1	/
EVMG32 8-2F5/15	6	1	1	6	2	1	6	1	1	1	1	1	1	1	8	1	4	4	3	4	4	/	4	3	/	/	1	1	1	1	/
EVMG32 9-3F5/18,5	7	1	1	6	3	1	7	1	1	1	1	1	1	1	9	1	4	4	3	4	4	/	4	3	/	/	1	1	1	1	/
EVMG32 9-0F5/18,5	7	1	1	9	/	1	7	1	1	1	1	1	1	1	9	1	4	4	3	4	4	/	4	3	/	/	1	1	1	1	/
EVMG32 10-3F5/18,5	7	2	1	7	3	1	7	2	2	1	2	1	1	1	10	1	4	4	3	4	4	/	4	3	/	/	1	1	1	1	/
EVMG32 10-2F5/18,5	7	2	1	8	2	1	7	2	2	2	1	2	1	1	10	1	4	4	3	4	4	/	4	3	/	/	1	1	1	1	/
EVMG32 11-3F5/22	8	2	1	8	3	1	8	2	2	2	1	2	1	1	11	1	4	4	3	4	4	/	4	3	/	/	1	1	1	1	/
EVMG32 11-0F5/22	8	2	1	11	/	1	8	2	2	2	1	2	1	1	11	1	4	4	3	4	4	/	4	3	/	/	1	1	1	1	/
EVMG32 12-3F5/22	9	2	1	9	3	1	9	2	2	2	1	2	1	1	12	1	4	4	3	4	4	/	4	3	/	/	1	1	1	1	/
EVMG32 13-3F5/30	10	2	1	10	3	1	10	2	2	2	1	2	1	1	13	/	4	4	3	4	4	1	4	3	1	/	1	1	1	/	/
EVMG32 13-0F5/30	10	2	1	13	/	1	10	2	2	2	1	2	1	1	13	/	4	4	3	4	4	1	4	3	1	/	1	1	1	/	/
EVMG32 14-3F5/30	11	2	1	11	3	1	11	2	2	2	1	2	1	1	14	/	4	4	3	4	4	1	4	3	1	/	1	1	1	/	/
EVMG32 14-0F5/30	11	2	1	14	/	1	11	2	2	2	1	2	1	1	14	/	4	4	3	4	4	1	4	3	1	/	1	1	1	/	/

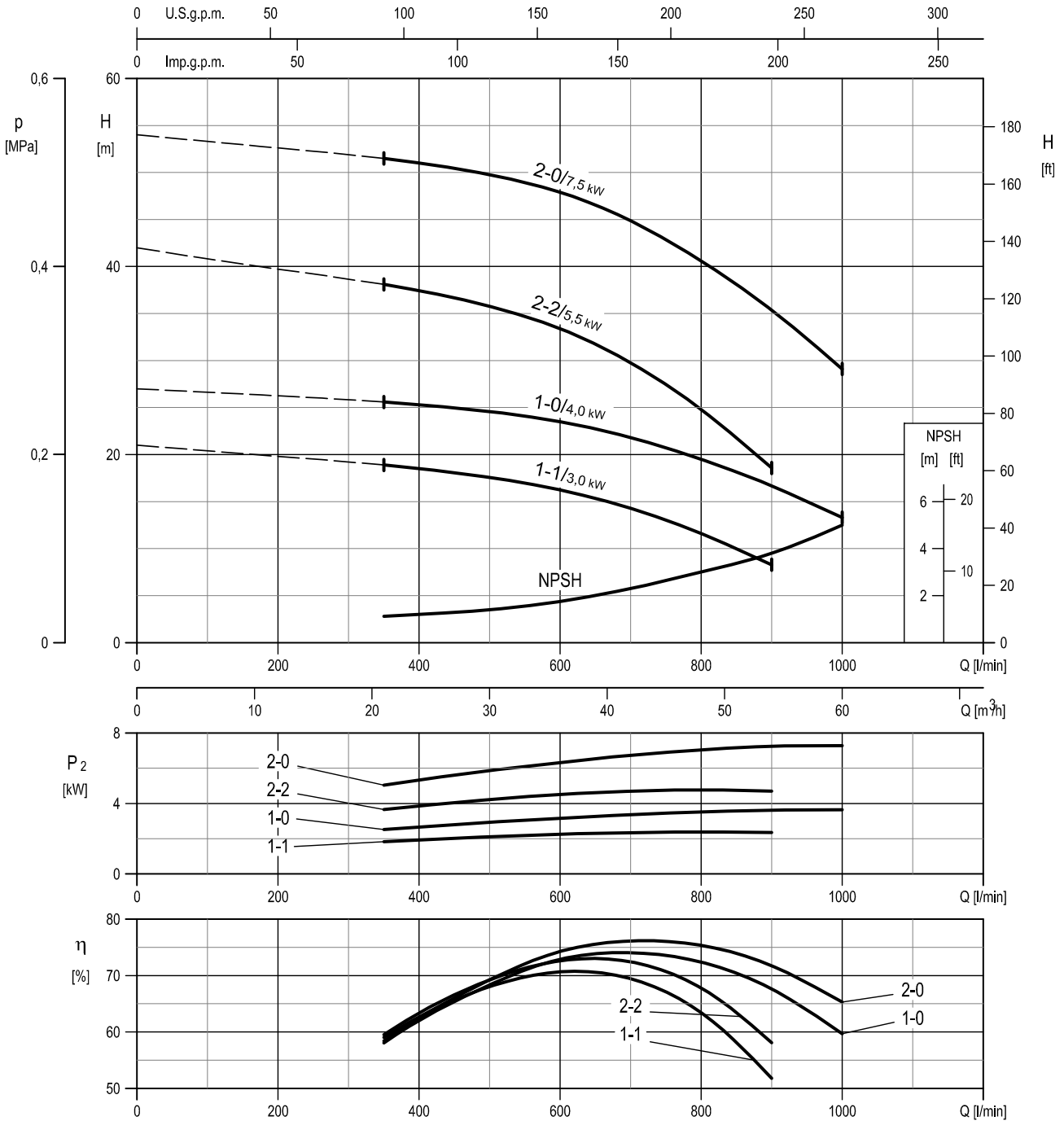
ROULEMENT À BILLES
EVMG32

Type de pompe	N° 56
EVMG32 1-0F5/2,2	/
EVMG32 2-2F5/3,0	/
EVMG32 2-0F5/4,0	/
EVMG32 3-3F5/5,5	6310 ZZ C3
EVMG32 3-1F5/5,5	6310 ZZ C3
EVMG32 4-3F5/7,5	6310 ZZ C3
EVMG32 4-1F5/7,5	6310 ZZ C3
EVMG32 5-3F5/11	6313 ZZ C3
EVMG32 5-0F5/11	6313 ZZ C3
EVMG32 6-3F5/11	6313 ZZ C3
EVMG32 6-2F5/11	6313 ZZ C3
EVMG32 7-3F5/15	6313 ZZ C3
EVMG32 7-0F5/15	6313 ZZ C3
EVMG32 8-3F5/15	6313 ZZ C3
EVMG32 8-2F5/15	6313 ZZ C3
EVMG32 9-3F5/18,5	6313 ZZ C3
EVMG32 9-0F5/18,5	6313 ZZ C3
EVMG32 10-3F5/18,5	6313 ZZ C3
EVMG32 10-2F5/18,5	6313 ZZ C3
EVMG32 11-3F5/22	6315 ZZ C3
EVMG32 11-0F5/22	6315 ZZ C3
EVMG32 12-3F5/22	6315 ZZ C3
EVMG32 13-3F5/30	6315 ZZDT C3 *
EVMG32 13-0F5/30	6315 ZZDT C3 *
EVMG32 14-3F5/30	6315 ZZDT C3 *
EVMG32 14-0F5/30	6315 ZZDT C3 *

*DT = deux roulements rigides simples à billes montés en tandem.

COURBES DE PERFORMANCES EVM(L)45

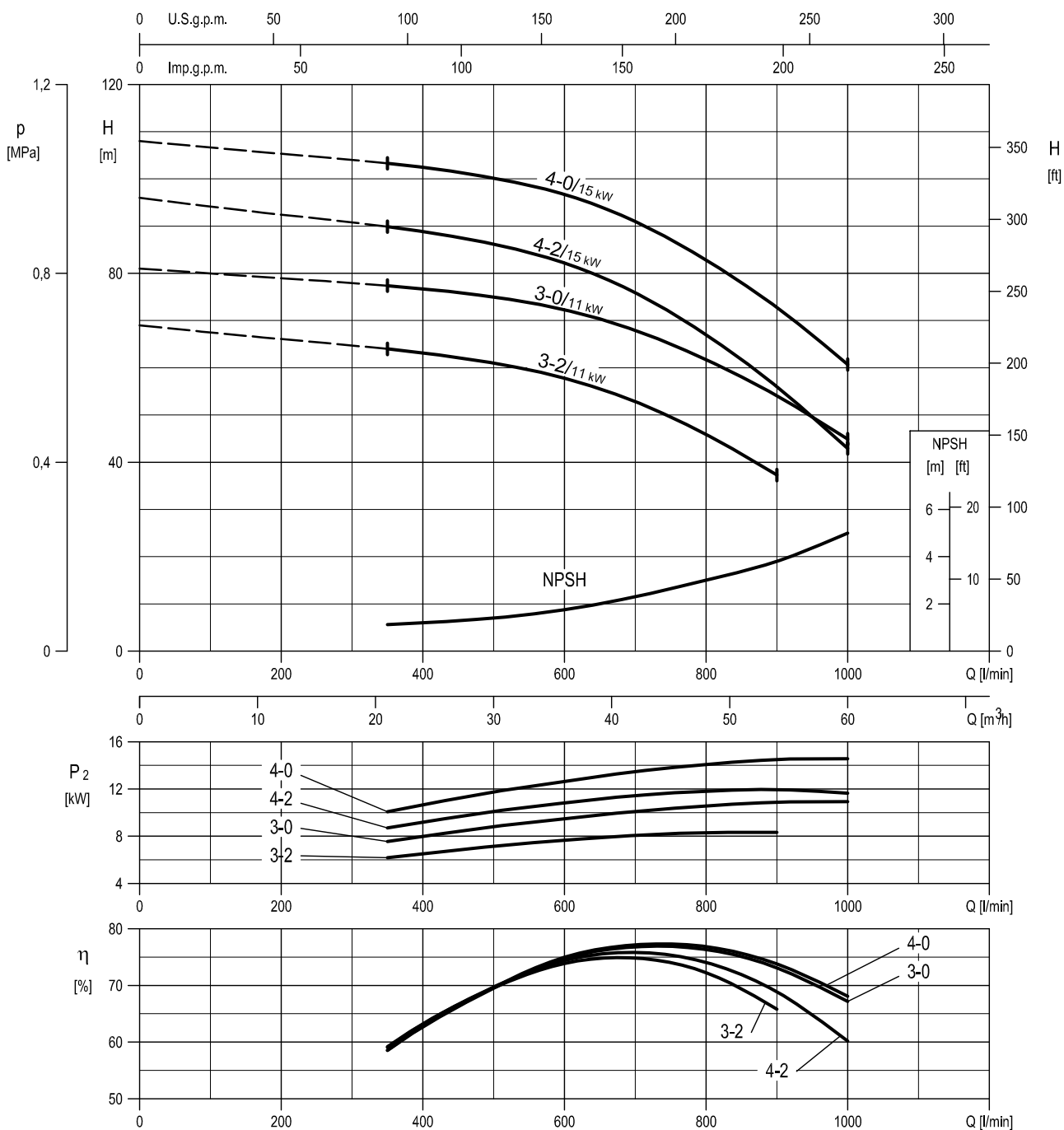
3.9



Vitesse de rotation $\approx 2900 \text{ min}^{-1}$
Norme pour les essais: ISO 9906:2012 - Diplôme 3B

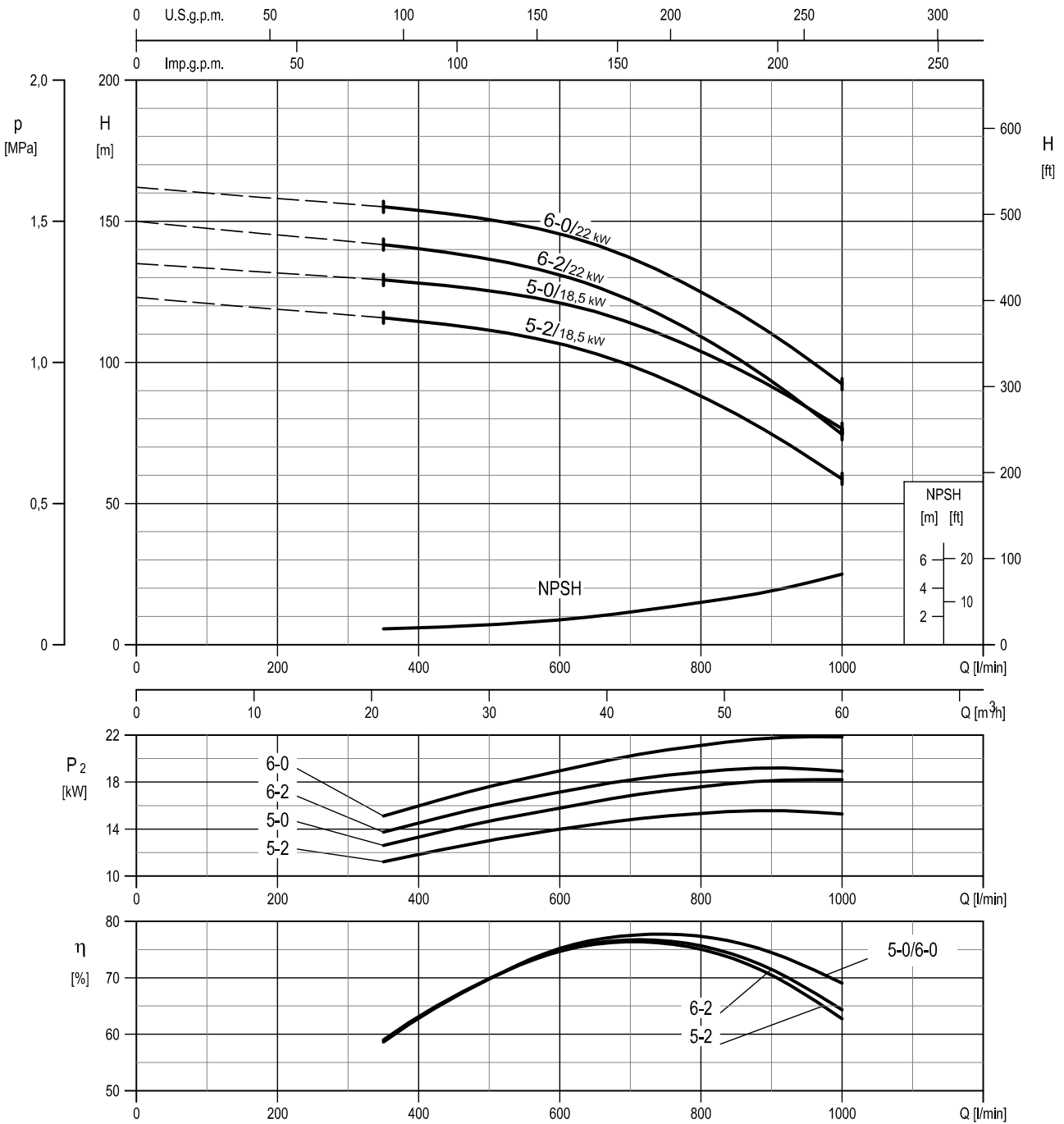
EVM(L)45

COURBES DE PERFORMANCES
EVM(L)45



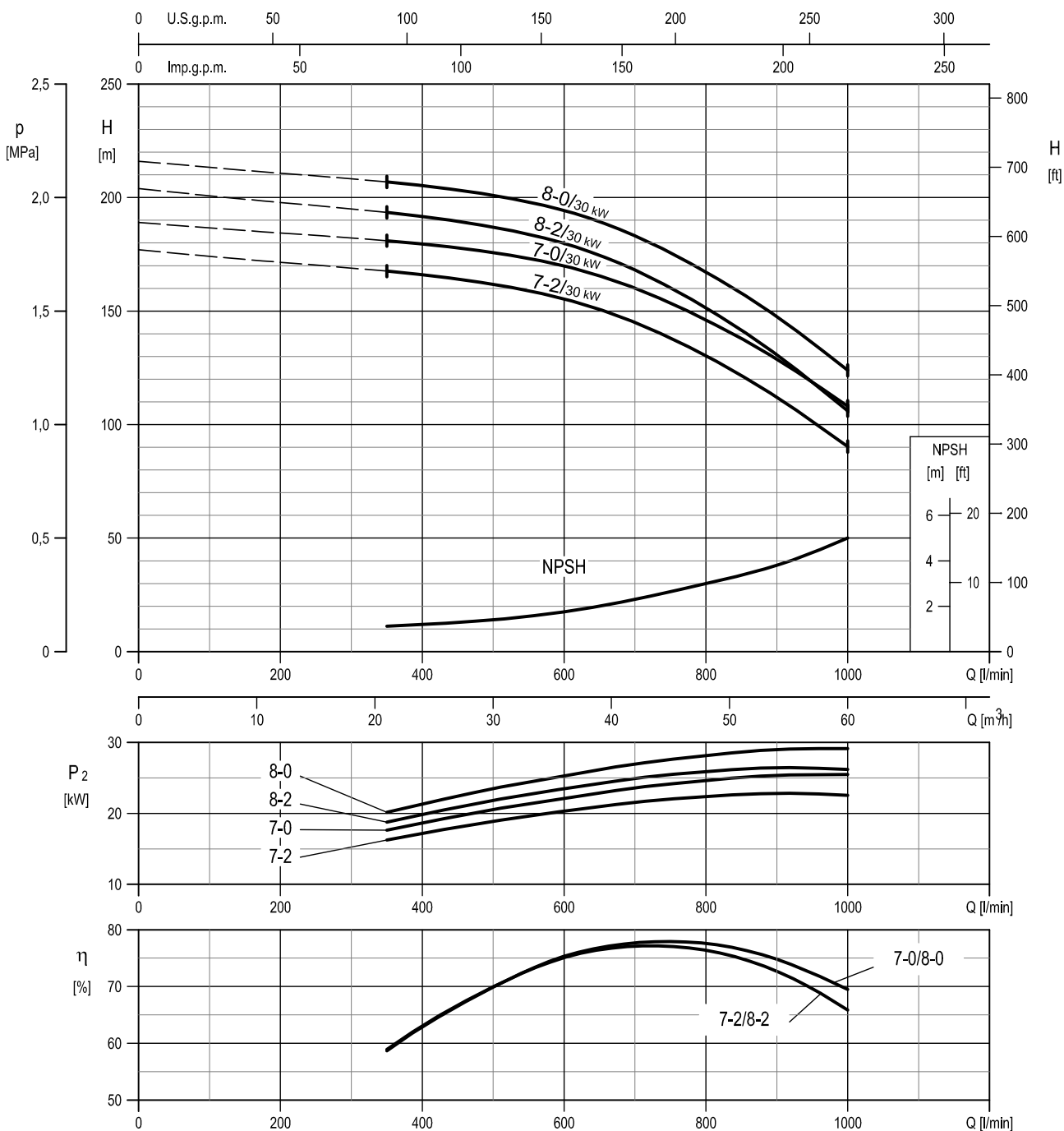
Vitesse de rotation ≈ 2930 min⁻¹
Norme pour les essais: ISO 9906:2012 - Diplôme 3B

COURBES DE PERFORMANCES EVM(L)45



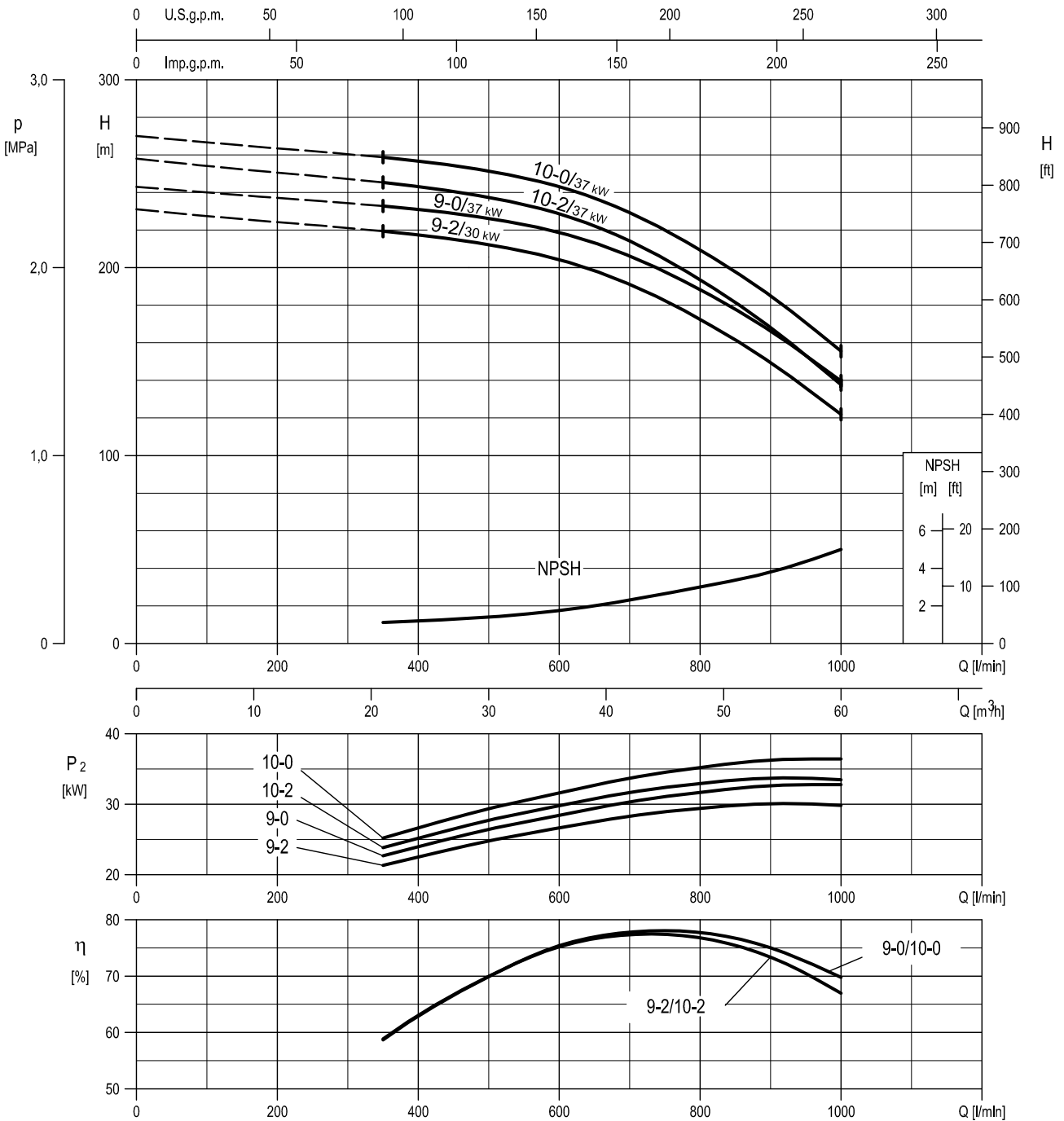
Vitesse de rotation $\approx 2940 \text{ min}^{-1}$
 Norme pour les essais: ISO 9906:2012 - Diplôme 3B

COURBES DE PERFORMANCES
EVM(L)45



Vitesse de rotation ≈ 2960 min⁻¹
Norme pour les essais: ISO 9906:2012 - Diplôme 3B

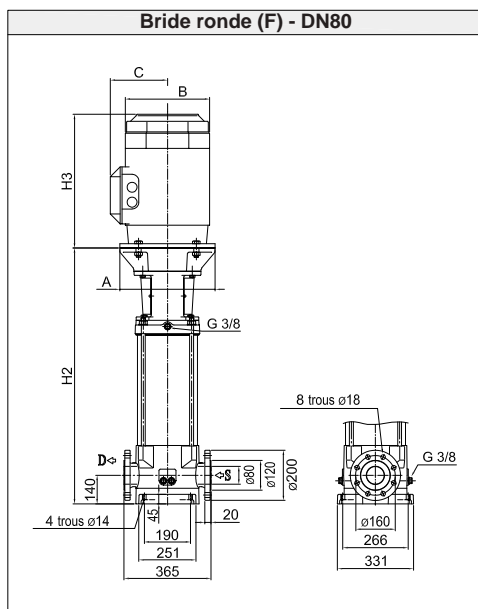
COURBES DE PERFORMANCES EVM(L)45



Vitesse de rotation ≈ 2960 min⁻¹
Norme pour les essais: ISO 9906:2012 - Diplôme 3B

CARACTÉRISTIQUES TECHNIQUES EVM(L)45

Dimensions

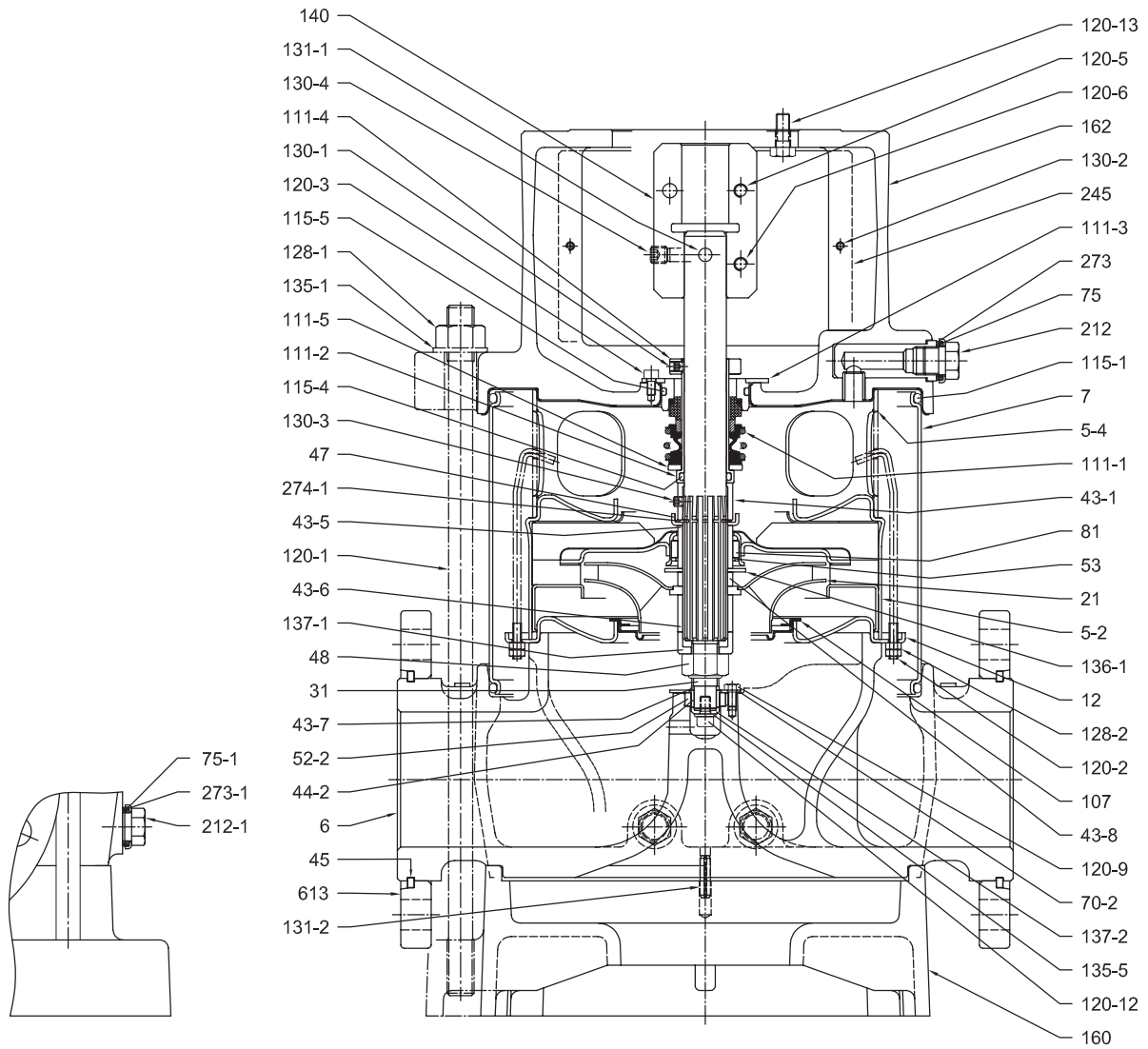


Dimensions [mm] et Poids [Kg]

Type de pompe	P _{max} [MPa]	Moteur						Bride ronde (F)		
		kW	Taille	A	B	C	H3	H2	Poids Pompe	Poids Pompe + Moteur
EVM(L)45 1-1F5/3,0	1,6	3,0	100 L	ø160	196	155	306	525	76	99
EVM(L)45 1-0F5/4,0	1,6	4,0	112 M	ø160	196	155	306	525	78	105
EVM(L)45 2-2F5/5,5	1,6	5,5	132 S	ø300	225	160	328	618	86	125
EVM(L)45 2-0F5/7,5	1,6	7,5	132 S	ø300	225	160	350	618	86	127
EVM(L)45 3-2F5/11	1,6	11	160 M	ø350	248	194	476	821	106	168
EVM(L)45 3-0F5/11	1,6	11	160 M	ø350	248	194	476	821	106	168
EVM(L)45 4-2F5/15	2,5	15	160 M	ø350	317	238	498	893	115	204
EVM(L)45 4-0F5/15	2,5	15	160 M	ø350	317	238	498	893	115	204
EVM(L)45 5-2F5/18,5	2,5	18,5	160 L	ø350	317	238	542	965	138	242
EVM(L)45 5-0F5/18,5	2,5	18,5	160 L	ø350	317	238	542	965	138	242
EVM(L)45 6-2F5/22	2,5	22	180 M	ø350	360	268	577	1037	143	306
EVM(L)45 6-0F5/22	2,5	22	180 M	ø350	360	268	577	1037	143	306
EVM(L)45 7-2F5/30	2,5	30	200 L	ø400	399	300	658	1124	149	377
EVM(L)45 7-0F5/30	2,5	30	200 L	ø400	399	300	658	1124	149	377
EVM(L)45 8-2F5/30	2,5	30	200 L	ø400	399	300	658	1196	160	388
EVM(L)45 8-0F5/30	2,5	30	200 L	ø400	399	300	658	1196	160	388
EVM(L)45 9-2F5/30	2,5	30	200 L	ø400	399	300	658	1269	165	393
EVM(L)45 9-0F5/37	2,5	37	200 L	ø400	399	300	658	1269	172	414
EVM(L)45 10-2F5/37	3,0	37	200 L	ø400	399	300	658	1341	177	419
EVM(L)45 10-0F5/37	3,0	37	200 L	ø400	399	300	658	1341	177	419

1,6 MPa=16 bar ; 2,5 MPa=25 bar; 3,0 MPa = 30 bar

VUE EN COUPE EVM(L)45

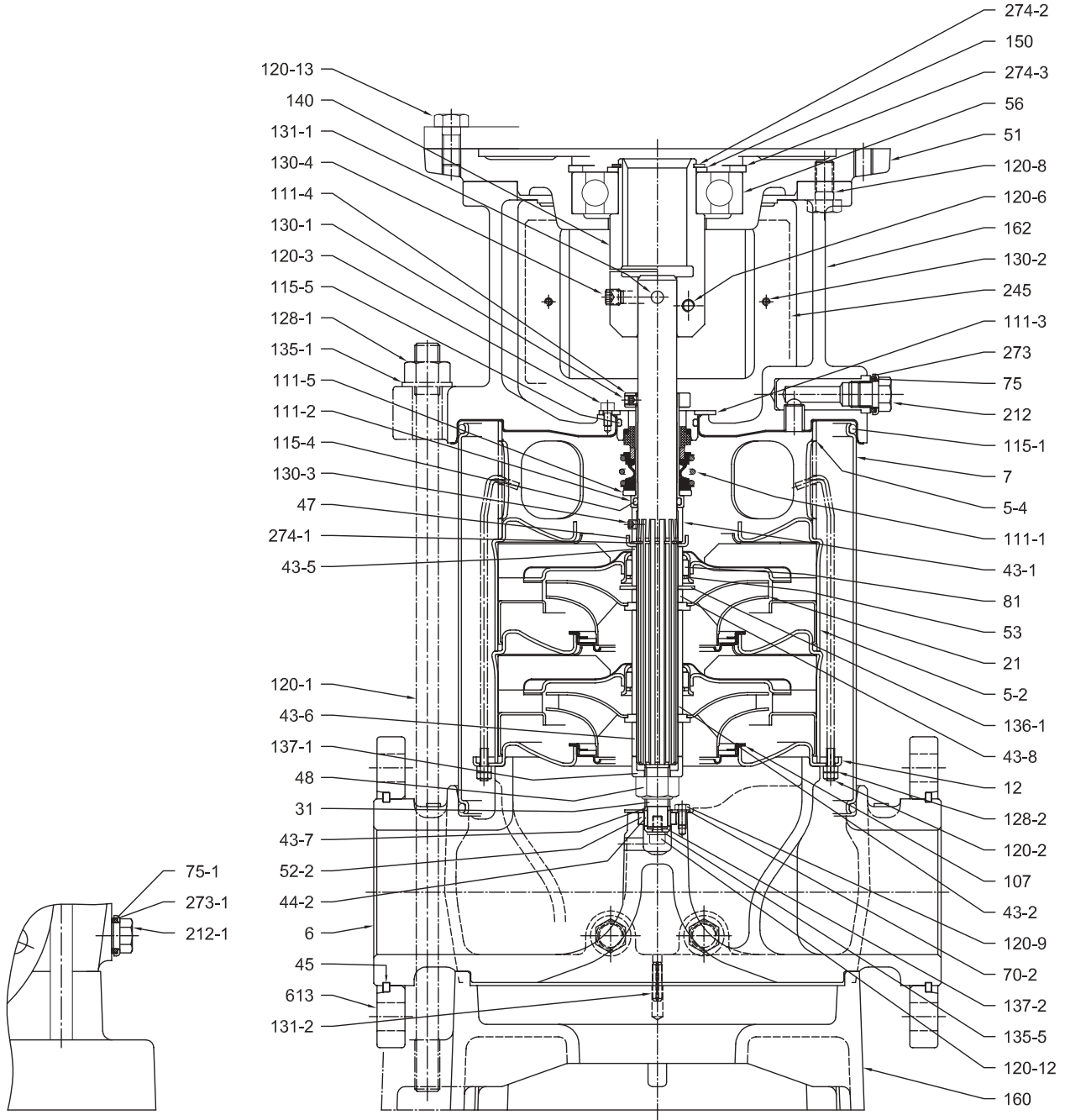


Pompe sans roulement

EVM(L)45

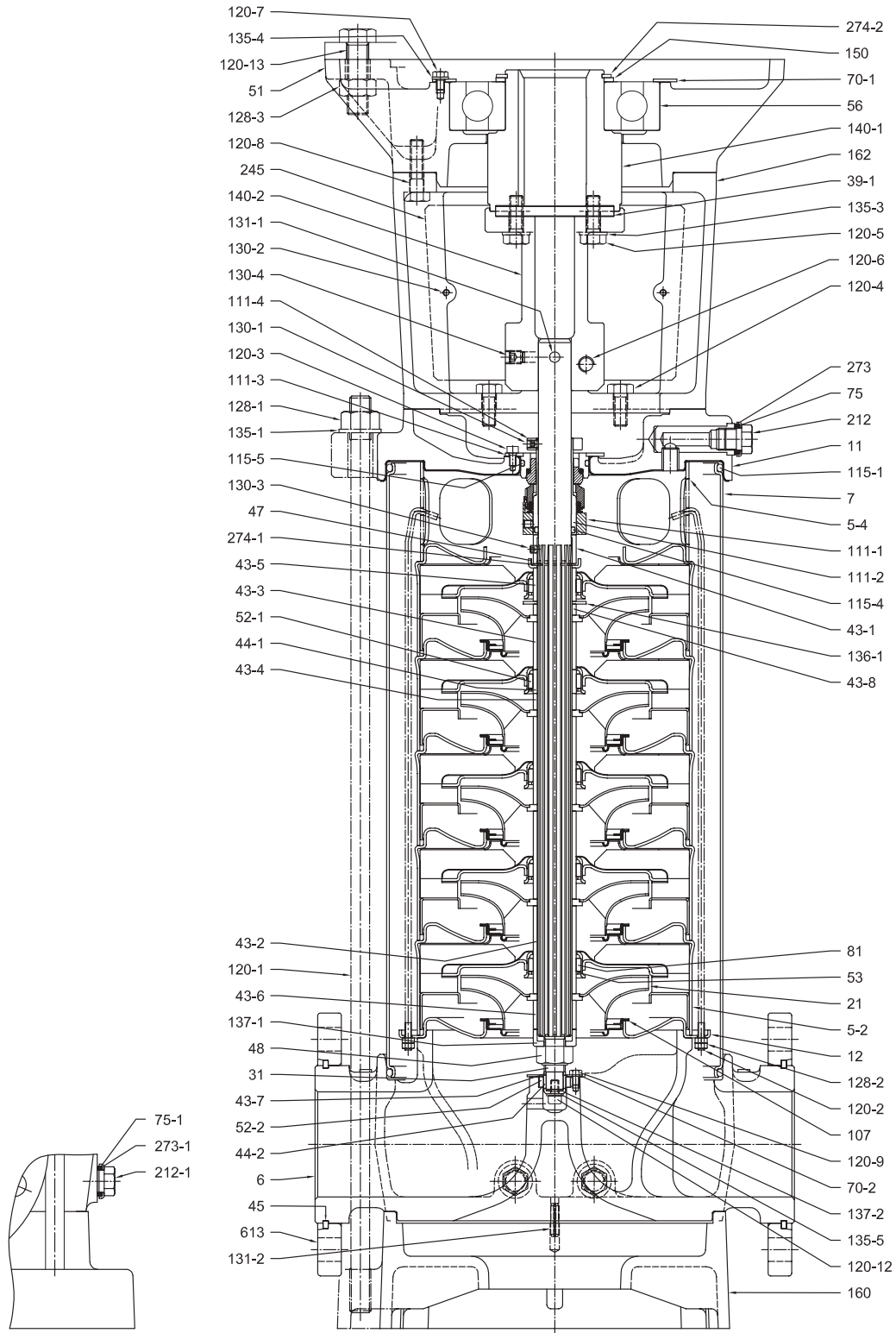
VUE EN COUPE
EVM(L)45

EVM(L)45



Pompe avec roulement simple

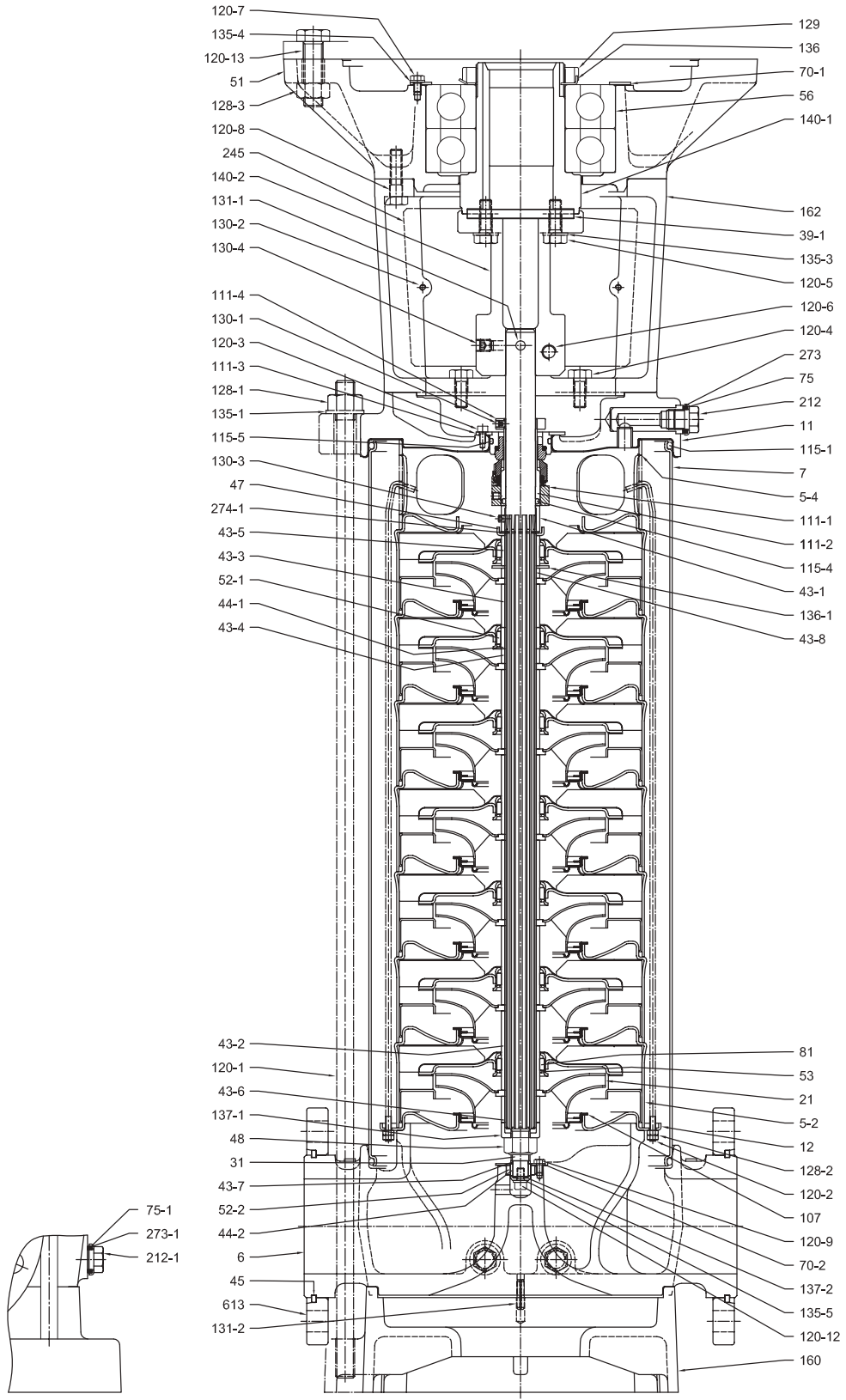
VUE EN COUPE EVM(L)45



Pompe avec roulement simple

VUE EN COUPE
EVM(L)45

EVM(L)45



Pompe avec roulement double

TABLEAU DES COMPOSANTS EVM(L)45

N°	TYPE DE PIÈCE	MATÉRIAU		DIMENSIONS	STANDARD
		EVM	EVML		
5-2	Chemise intermédiaire	EN 1.4301 (AISI 304)	EN 1.4404 (AISI 316L)		
5-4	Chemise de refoulement	EN 1.4301 (AISI 304)	EN 1.4404 (AISI 316L)		
6	Chemise inférieure	EN. 1.4308 (ASTM CF8)	EN. 1.4408 (ASTM CF8M)		
7	Chemise externe	EN 1.4301 (AISI 304)	EN 1.4404 (AISI 316L)		
11	Carter chemise	Fonte + EN 1.4301 (AISI 304)	Fonte + EN 1.4404 (AISI 316L)		
12	Couvercle d'aspiration	EN 1.4301 (AISI 304)	EN 1.4404 (AISI 316L)		
21	Roue	EN 1.4301 (AISI 304)	EN 1.4404 (AISI 316L)		
21-1	Roue réduite				
31	Arbre	EN 1.4404 (AISI 316L)			
39-1	Matériaux	Acier au carbone		12x8x90	UNI 6604
43-1	Chemise d'arbre (joint mécanique)	EN 1.4301 (AISI 304)	EN 1.4404 (AISI 316L)		
43-2	Chemise d'arbre (intermédiaire)	EN 1.4301 (AISI 304)	EN 1.4404 (AISI 316L)		
43-3	Chemise d'arbre (palier)	EN 1.4301 (AISI 304)	EN 1.4404 (AISI 316L)		
43-4	Chemise d'arbre (réglage)	EN 1.4301 (AISI 304)	EN 1.4404 (AISI 316L)		
43-5	Chemise d'arbre (dernier étage)	EN 1.4301 (AISI 304)	EN 1.4404 (AISI 316L)		
43-6	Chemise d'arbre (réglage)	EN 1.4301 (AISI 304)	EN 1.4404 (AISI 316L)		
43-7	Chemise d'arbre	EN 1.4301 (AISI 304)	EN 1.4404 (AISI 316L)		
43-8	Chemise d'arbre (inférieure-de refoulement)	EN 1.4301 (AISI 304)	EN 1.4404 (AISI 316L)		
44-1	Palier de chemise d'arbre	Carbure de tungstène			
44-2	Chemise palier (palier inférieur)	Carbure de tungstène			
45	Support de bride	EN 1.402 (AISI 420)			
47	Support de bague	EN 1.4301 (AISI 304)	EN 1.4404 (AISI 316L)		
48	Écrou de roue	A2-70 UNI 7323 avec insert en inox	A4-70 UNI 7323 avec insert en inox	M16	
51	Adaptateur moteur	Fonte EN-GJL-200-EN 1561			
52-1	Palier	Carbure de tungstène			
52-2	Palier	Carbure de tungstène			
53	Support de boussole	EN 1.4301 (AISI 304)	EN 1.4404 (AISI 316L)		
56	Roulement à billes	voir tableau page 350			
70-1	Bague pour palier	EN 1.4301 (AISI 304)			
70-2	Bague pour palier	EN 1.4301 (AISI 304)	EN 1.4404 (AISI 316L)		
75	Joint torique (prise)	EPDM	FPM		
75-1	Joint torique (prise)	EPDM	FPM		
81	Boussole	PTFE			
107	Bague d'étanchéité	PTFE /EN 1.4401 (AISI316)			
111-1	Joint mécanique	Carbure de silicium / Carbone / FPM			
111-2	Cartouche de joint mécanique	EN 1.4301 (AISI 304)	EN 1.4404 (AISI 316L)		
111-3	Siège de joint mécanique	EN 1.4301 (AISI 304)	EN 1.4404 (AISI 316L)		
111-4	Support de joint	Laiton OT 58 UNI 5705	EN 1.4404 (AISI 316L)		
111-5	Bague de réglage	EN 1.4301 (AISI 304)	EN 1.4401 (AISI 316)		
115-1	Joint torique (chemise externe)	EPDM	FPM	D.240,66x5,34	
115-4	Joint torique (chemise de cartouche)	EPDM	FPM	D.24,99x3,53	
115-5	Joint torique (couvercle de garniture)	EPDM	FPM	D.44,04x3,53	
120-1	Tirant	Acier galvanisé classe 6.8 ISO 898/1			

**TABLEAU DES COMPOSANTS
EVM(L)45**

N°	TYPE DE PIÈCE	MATÉRIAU		DIMENSIONS	STANDARD
		EVM	EVML		
120-2	Tirant	EN 1.4301 (AISI 304)	EN 1.4404 (AISI 316L)		
120-3	Vis	A2-70 UNI 7323		M5x10	UNI 5931
120-4	Vis	Acier galvanisé classe 8.8 ISO 898/1		M10x25	UNI 5739
120-5	Vis pour accouplement	EVM45 1-0 et 1-1	Acier galvanisé classe 8.8 ISO 898/1	M8x20	UNI 5931
		EVM45 3 à 10		M10x30	UNI 5739
120-6	Vis pour accouplement	EVM45 1 à 2	Acier galvanisé classe 8.8 ISO 898/1	M8x20	UNI 5931
		EVM45 3 à 10		M12x30	UNI 5931
120-7	Vis	Acier galvanisé classe 8.8 ISO 898/1		M6x10	UNI 5739
120-8	Vis	EVM45 2-0 et 2-2	Acier galvanisé classe 8.8 ISO 898/1	M12x25	UNI 5739
		EVM45 3 à 10		M10x30	UNI 5739
120-9	Vis	EVML	EN 1.4301 (AISI 304)	EN 1.4401 (AISI 316)	M5x8
		EVM, EVMG			
120-12	Vis	EN 1.4301 (AISI 304)	EN 1.4401 (AISI 316)	M6x20	UNI 5931
120-13	Vis	EVM45 1-0, 1-1	Acier galvanisé classe 8.8 ISO 898/1	M8x20	UNI 5739
		EVM45 2-0, 2-2		M12x30	UNI 5739
		EVM45 9-0, 10-0, 10-2		M6x10	UNI 5739
		EVM45 9-0, 10-0, 10-2		M16x55	UNI 5737
		EVM45 3-0 à 9-2		M16x65	UNI 5739
128-1	Écrou pour tirant	Acier galvanisé		M16	UNI 5588
128-2	Écrou	Acier au carbone	EN 1.4401 (AISI 316)	M5	UNI 5588
128-3	Écrou	Acier galvanisé		M16	UNI 5588
129	Écrou de serrage	Acier au carbone		M75x2	
130-1	Vis de réglage	A2-70 UNI 7323		M6x8	UNI 5923
130-2	Vis pour protection d'accouplement	A2-70 UNI 7323		M5x6	UNI 7687
130-3	Vis de réglage	EN 1.4301 (AISI 304)	EN 1.4401 (AISI 316)	M6x6	UNI 5923
130-4	Vis de réglage	Acier au carbone		M10x10	UNI 5923
131-1	Axe pour arbre	Acier au carbone			
131-2	Épine	Acier galvanisé		6x25	UNI 6873
135-1	Rondelle	Acier galvanisé		17x30x3	UNI 6592
135-3	Rondelle	Acier galvanisé		10,5x17,5x2,2	UNI 1751
135-4	Rondelle	Acier au carbone		6.4	UNI 1751
135-5	Rondelle	EN 1.4301 (AISI 304)	EN 1.4401 (AISI 316)		
136	Rondelle	Acier au carbone			
136-1	Bague d'arrêt	EN 1.4301 (AISI 304)	EN 1.4404 (AISI 316L)		
137-1	Entretoise de roue	EN 1.4301 (AISI 304)	EN 1.4401 (AISI 316)		
137-2	Arbre entretoise	EN 1.4301 (AISI 304)	EN 1.4404 (AISI 316L)		
140	Accouplement	Laiton OT 58 UNI 5705			
140-1	Accouplement moteur	Acier au carbone			
140-2	Accouplement (côté moteur)	Acier au carbone			
150	Entretoise	Acier au carbone			
160	Base	Fonte EN-GJL-200 EN1561			
162	Adaptateur moteur	Fonte EN-GJL-200 EN1561			
212	Prise	EN 1.4301 (AISI 304)	EN 1.4404 (AISI 316L)		
212-1	Prise	EN 1.4301 (AISI 304)	EN 1.4404 (AISI 316L)		
245	Protection d'accouplement	EN 1.4301 (AISI 304)			
273	Rondelle de prise	EN 1.4301 (AISI 304)	EN 1.4404 (AISI 316L)		
273-1	Rondelle de prise	EN 1.4301 (AISI 304)	EN 1.4404 (AISI 316L)		
274-1	Ressort d'arrêt type C (accouplement)	EN 1.4301 (AISI 304)	EN 1.4401 (AISI 316)	D.26	UNI 7435
274-2	Ressort d'arrêt type C (accouplement)	EVM45 2-0, 2-2	Acier au carbone TC80	D.50	UNI 7435
		EVM45 3 à 5		D.65	UNI 7435
		EVM45 6-0 et 6-2		D.75	UNI 7535
274-3	Ressort d'arrêt type C (support)	Acier au carbone TC80		D.110	UNI 7437
613	Bride	Acier au carbone			

COMPOSITION EVM(L)45

Type de pompe	N°																															
	5-2	11	21	21-1	39-1	43-2	43-3	43-4	44-1	51	52-1	53	56	70-1	81	107	120-4	120-5	120-7	120-8	128-3	129	135-3	135-4	136	140	140-1	140-2	150	274-2	274-3	
EVM(L)45 1-1F5/3,0	1	/	/	/	/	/	/	/	/	/	/	/	/	/	1	/	/	1	1	/	2	/	/	/	/	/	1	1	/	/	/	/
EVM(L)45 1-0F5/4,0	1	/	1	/	/	/	/	/	/	/	/	/	1	/	/	1	1	/	2	/	/	/	/	/	/	1	1	/	/	/	/	/
EVM(L)45 2-2F5/5,5	2	/	/	2	/	1	/	/	/	1	/	2	1	/	2	2	/	/	/	4	/	/	/	/	1	1	/	/	1	1	1	
EVM(L)45 2-0F5/7,5	2	/	2	/	/	1	/	/	/	1	/	2	1	/	2	2	/	/	/	4	/	/	/	/	1	1	/	/	1	1	1	
EVM(L)45 3-2F5/11	3	1	1	2	1	2	/	/	/	1	/	3	1	1	3	3	4	4	3	4	4	/	4	3	/	/	1	1	1	1	1	
EVM(L)45 3-0F5/11	3	1	3	/	1	2	/	/	/	1	/	3	1	1	3	3	4	4	3	4	4	/	4	3	/	/	1	1	1	1	1	
EVM(L)45 4-2F5/15	4	1	2	2	1	2	1	1	1	1	1	4	1	1	3	4	4	4	3	4	4	/	4	3	/	/	1	1	1	1	1	
EVM(L)45 4-0F5/15	4	1	4	/	1	2	1	1	1	1	1	4	1	1	3	4	4	4	3	4	4	/	4	3	/	/	1	1	1	1	1	
EVM(L)45 5-2F5/18,5	5	1	3	2	1	3	1	1	1	1	1	5	1	1	4	5	4	4	3	4	4	/	4	3	/	/	1	1	1	1	1	
EVM(L)45 5-0F5/18,5	5	1	5	/	1	3	1	1	1	1	1	5	1	1	4	5	4	4	3	4	4	/	4	3	/	/	1	1	1	1	1	
EVM(L)45 6-2F5/22	6	1	4	2	1	4	1	1	1	1	1	6	1	1	5	6	4	4	3	4	4	/	4	3	/	/	1	1	1	1	1	
EVM(L)45 6-0F5/22	6	1	6	/	1	4	1	1	1	1	1	6	1	1	5	6	4	4	3	4	4	/	4	3	/	/	1	1	1	1	1	
EVM(L)45 7-2F5/30	7	1	5	2	1	5	1	1	1	1	1	7	1	1	6	7	4	4	3	4	4	1	4	3	1	/	1	1	1	1	1	
EVM(L)45 7-0F5/30	7	1	7	/	1	5	1	1	1	1	1	7	1	1	6	7	4	4	3	4	4	1	4	3	1	/	1	1	1	1	1	
EVM(L)45 8-2F5/30	8	1	6	2	1	6	1	1	1	1	1	8	1	1	7	8	4	4	3	4	4	1	4	3	1	/	1	1	1	1	1	
EVM(L)45 8-0F5/30	8	1	8	/	1	6	1	1	1	1	1	8	1	1	7	8	4	4	3	4	4	1	4	3	1	/	1	1	1	1	1	
EVM(L)45 9-2F5/30	9	1	7	2	1	7	1	1	1	1	1	9	1	1	8	9	4	4	3	4	4	1	4	3	1	/	1	1	1	1	1	
EVM(L)45 9-0F5/37	9	1	9	/	1	7	1	1	1	1	1	9	1	1	8	9	4	4	3	4	4	1	4	3	1	/	1	1	1	1	1	
EVM(L)45 10-2F5/37	10	1	8	2	1	8	1	1	1	1	1	10	1	1	9	10	4	4	3	4	4	1	4	3	1	/	1	1	1	1	1	
EVM(L)45 10-0F5/37	10	1	10	/	1	8	1	1	1	1	1	10	1	1	9	10	4	4	3	4	4	1	4	3	1	/	1	1	1	1	1	

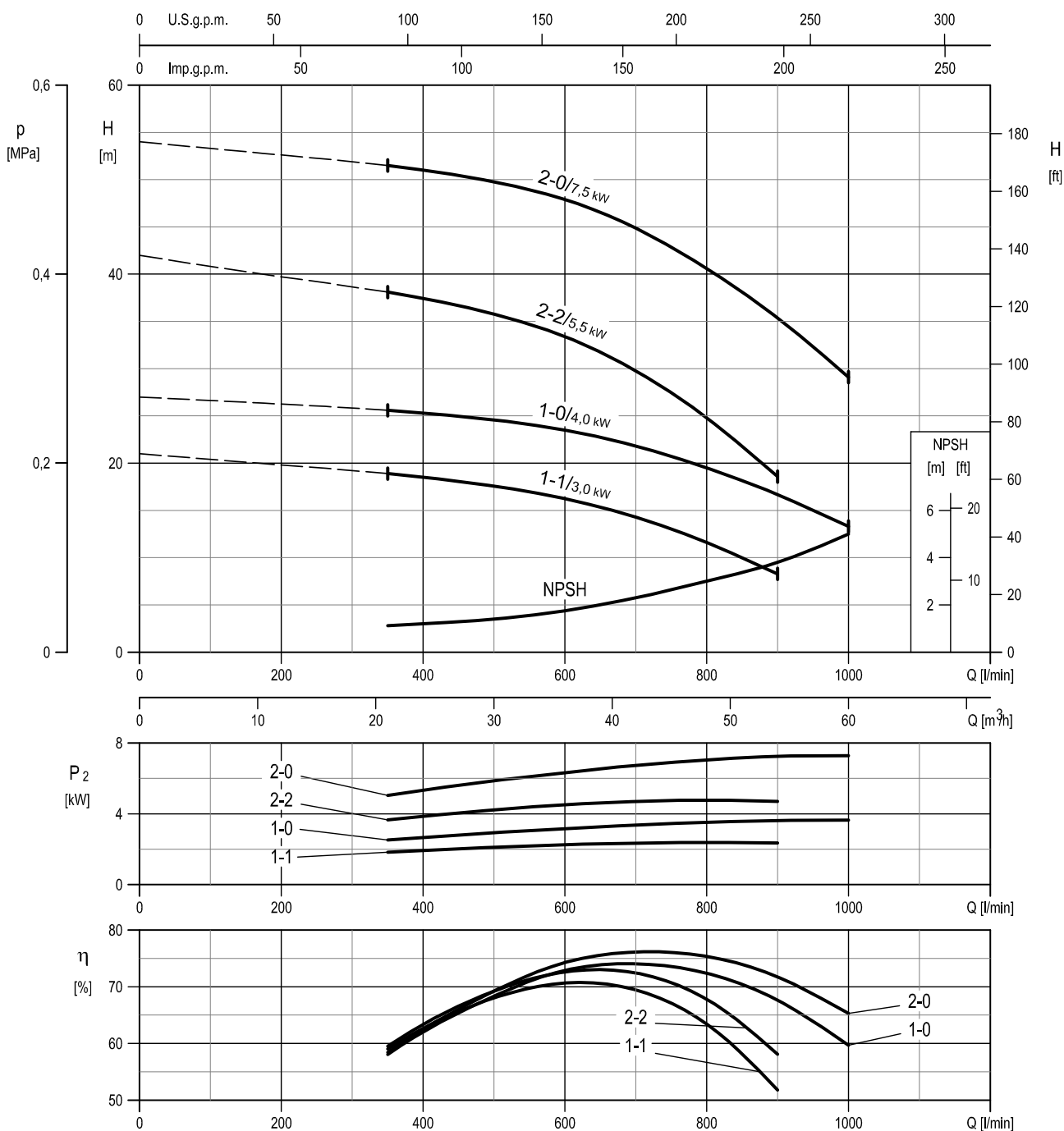
ROULEMENT À BILLES EVM(L)45

Type de pompe	N° 56
EVM(L)45 1-1F5/3,0	/
EVM(L)45 1-0F5/4,0	/
EVM(L)45 2-2F5/5,5	6310 ZZ C3
EVM(L)45 2-0F5/7,5	6310 ZZ C3
EVM(L)45 3-2F5/11	6313 ZZ C3
EVM(L)45 3-0F5/11	6313 ZZ C3
EVM(L)45 4-2F5/15	6313 ZZ C3
EVM(L)45 4-0F5/15	6313 ZZ C3
EVM(L)45 5-2F5/18,5	6313 ZZ C3
EVM(L)45 5-0F5/18,5	6313 ZZ C3
EVM(L)45 6-2F5/22	6315 ZZ C3
EVM(L)45 6-0F5/22	6315 ZZ C3
EVM(L)45 7-2F5/30	6315 ZZDT C3 *
EVM(L)45 7-0F5/30	6315 ZZDT C3 *
EVM(L)45 8-2F5/30	6315 ZZDT C3 *
EVM(L)45 8-0F5/30	6315 ZZDT C3 *
EVM(L)45 9-2F5/30	6315 ZZDT C3 *
EVM(L)45 9-0F5/37	6315 ZZDT C3 *
EVM(L)45 10-2F5/37	6315 ZZDT C3 *
EVM(L)45 10-0F5/37	6315 ZZDT C3 *

*DT = deux roulements rigides simples à billes montés en tandem.

COURBES DE PERFORMANCES
EVMG45

EVMG45

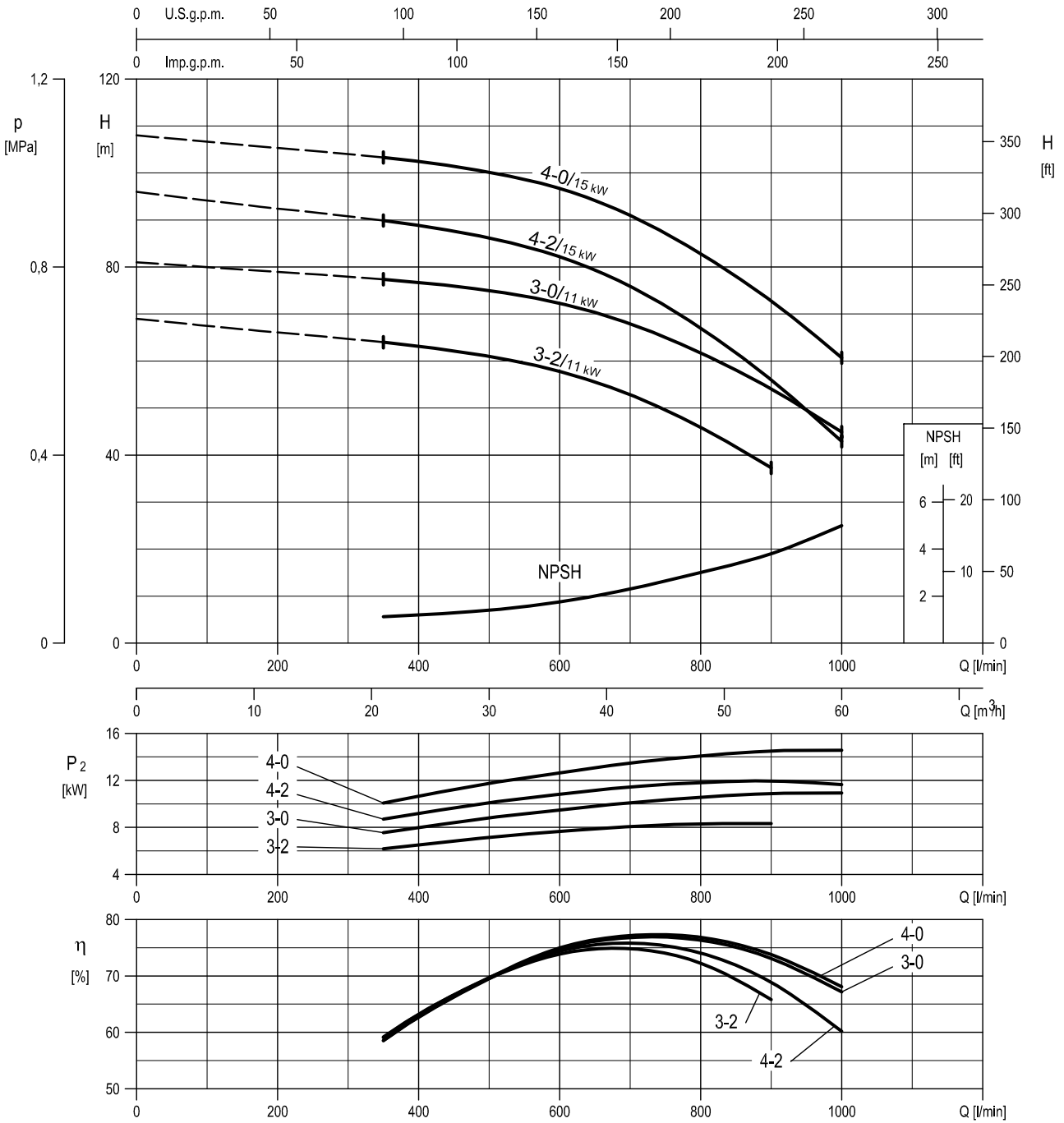


Vitesse de rotation ≈ 2900 min⁻¹
Norme pour les essais: ISO 9906:2012 - Diplôme 3B

COURBES DE PERFORMANCES EVMG45

3.9

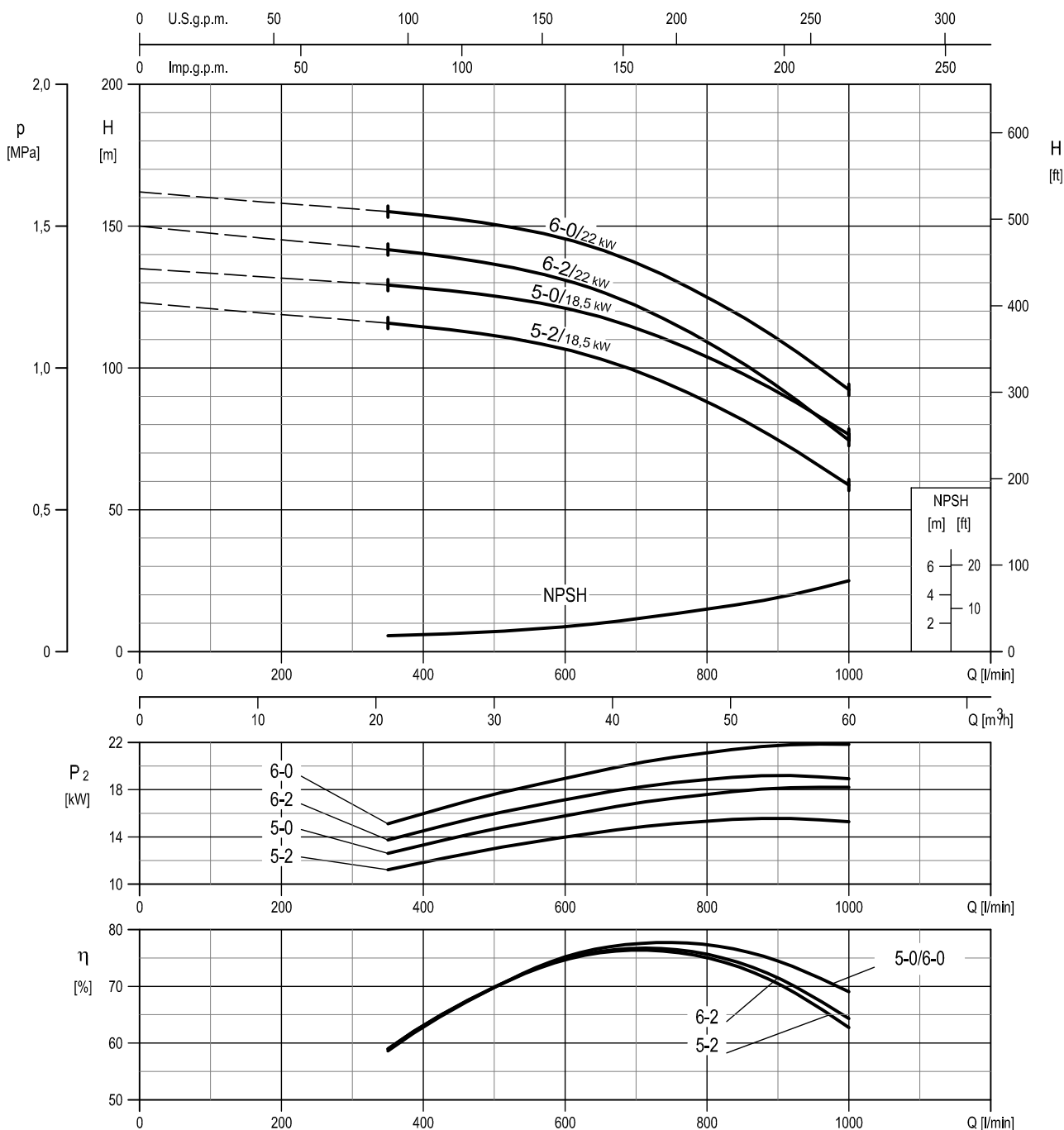
EVMG45



Vitesse de rotation ≈ 2930 min⁻¹
Norme pour les essais: ISO 9906:2012 - Diplôme 3B

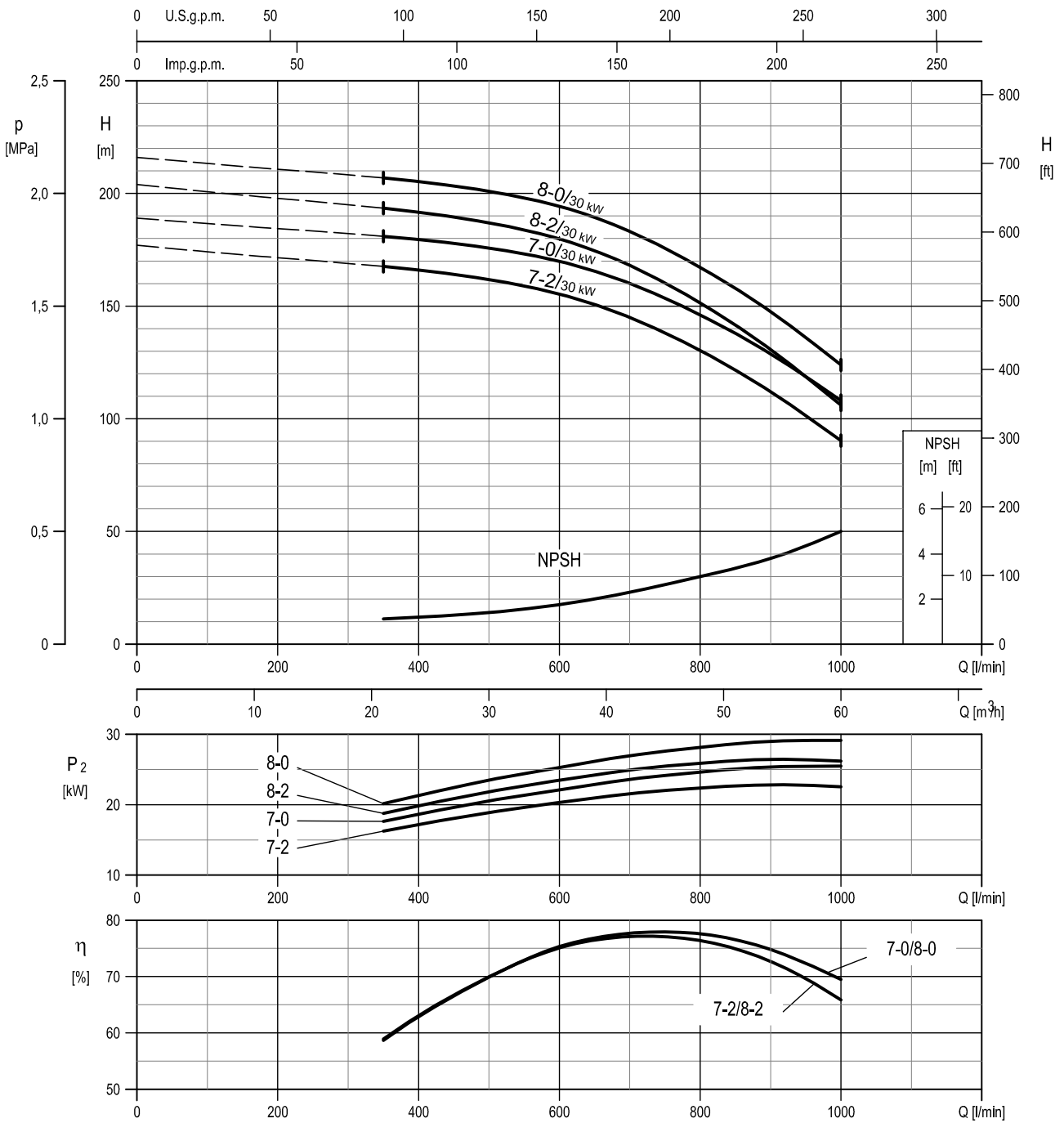
COURBES DE PERFORMANCES
EVMG45

EVMG45



Vitesse de rotation ≈ 2940 min⁻¹
Norme pour les essais: ISO 9906:2012 - Diplôme 3B

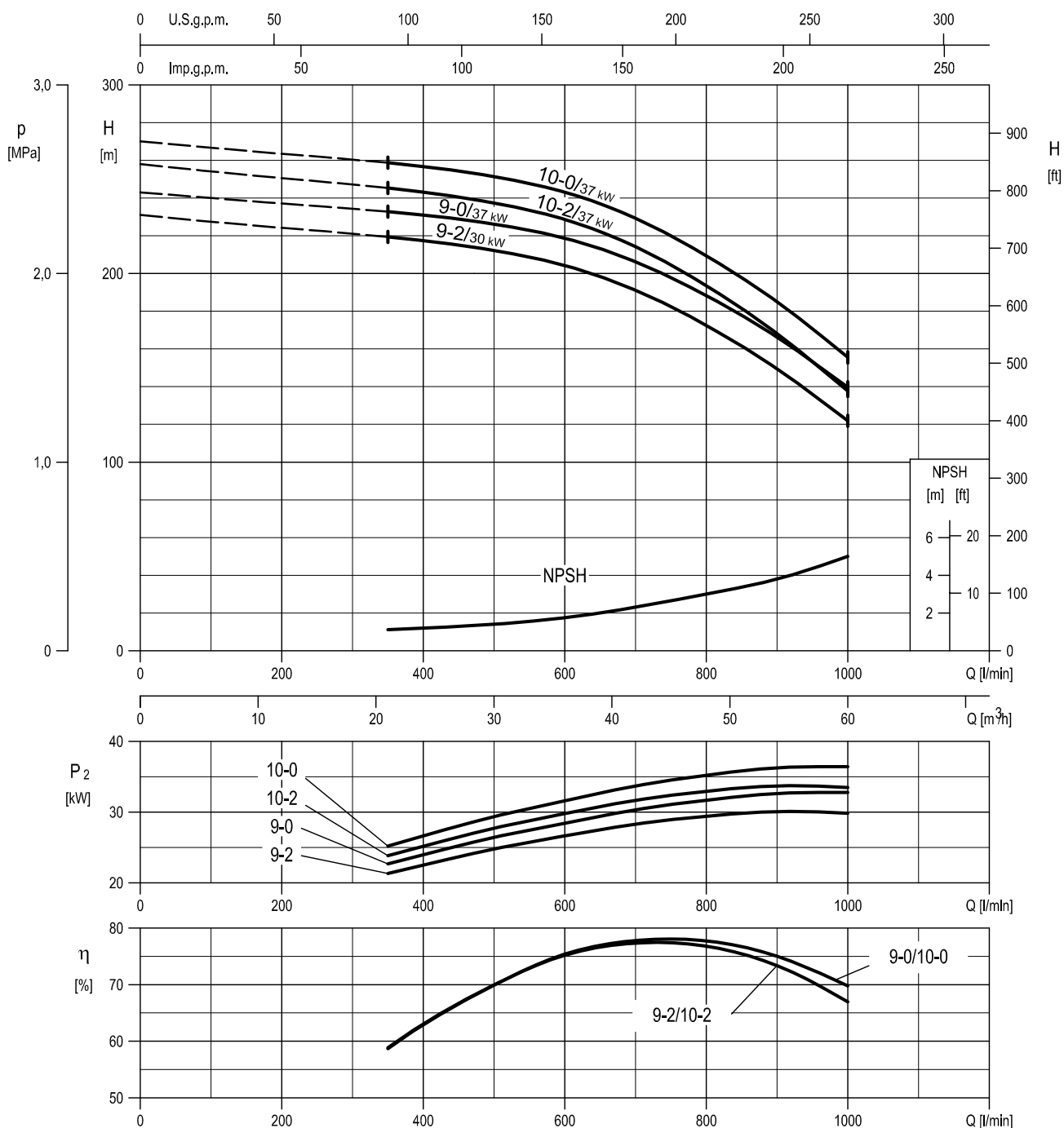
COURBES DE PERFORMANCES EVMG45



Vitesse de rotation $\approx 2960 \text{ min}^{-1}$
 Norme pour les essais: ISO 9906:2012 - Diplôme 3B

COURBES DE PERFORMANCES
EVMG45

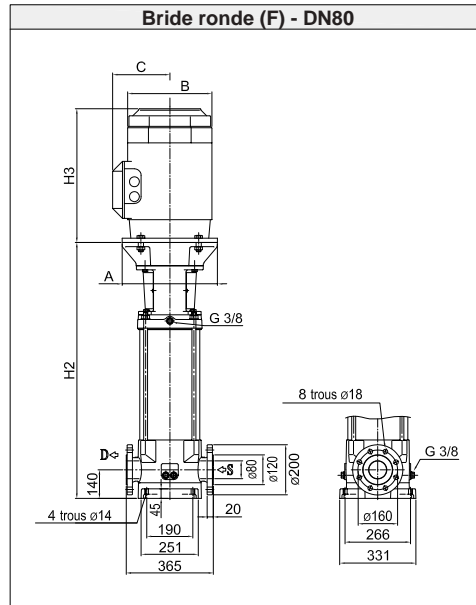
EVMG45



Vitesse de rotation ≈ 2960 min⁻¹
Norme pour les essais: ISO 9906:2012 - Diplôme 3B

CARACTÉRISTIQUES TECHNIQUES EVMG45

Dimensions

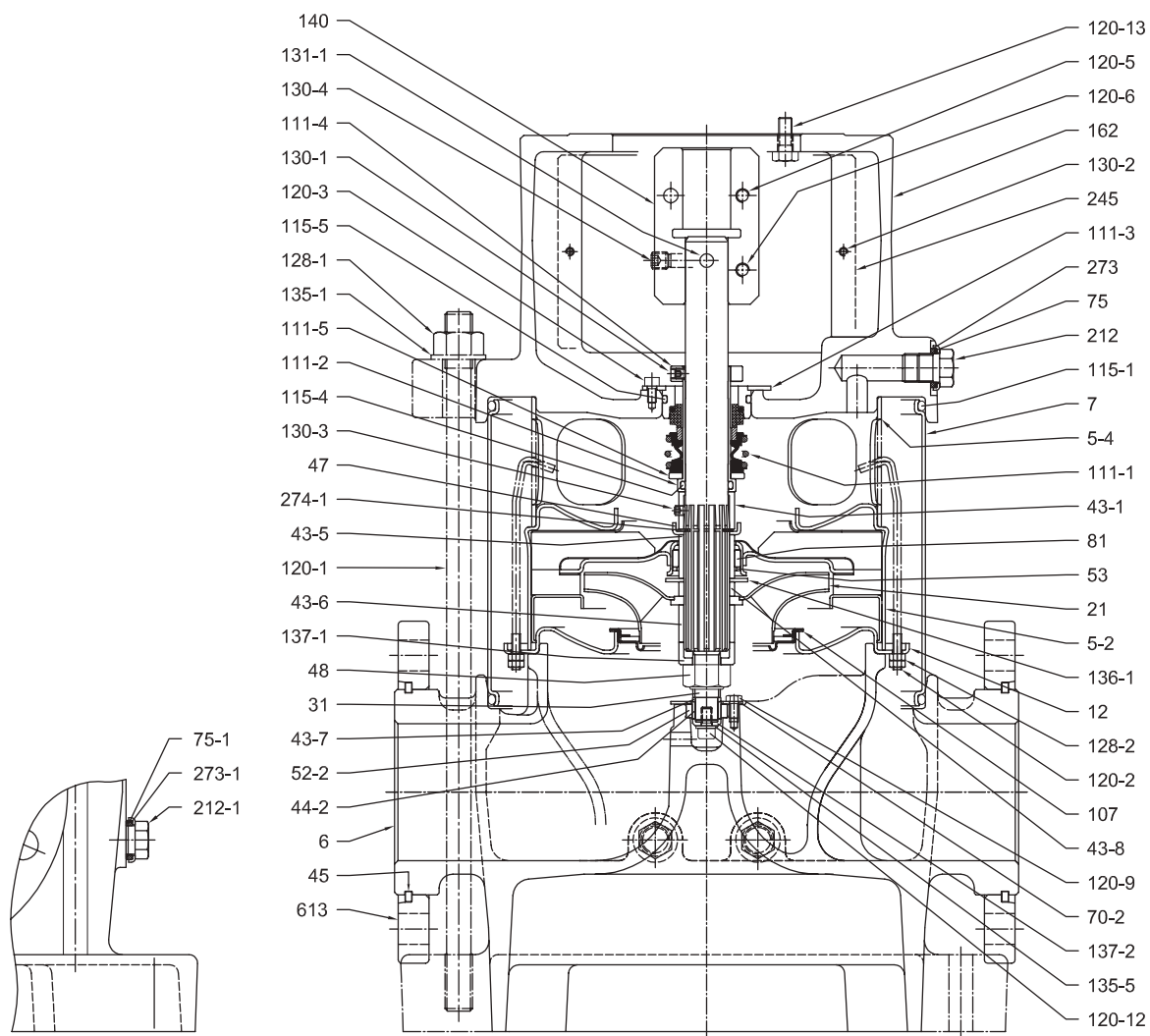


Dimensions [mm] et Poids [Kg]

Type de pompe	Pmax [MPa]	Moteur						Bride ronde (F)		
		kW	Taille	A	3 ~			H2	Poids Pompe	Poids Pompe + Moteur
					B	C	H3			
EVMG45 1-1F5/3,0	1,6	3,0	100 L	ø160	196	155	306	525	69	92
EVMG45 1-0F5/4,0	1,6	4,0	112 M	ø160	196	155	306	525	71	98
EVMG45 2-2F5/5,5	1,6	5,5	132 S	ø300	225	160	328	618	79	118
EVMG45 2-0F5/7,5	1,6	7,5	132 S	ø300	225	160	350	618	79	120
EVMG45 3-2F5/11	1,6	11	160 M	ø350	248	194	476	821	97	159
EVMG45 3-0F5/11	1,6	11	160 M	ø350	248	194	476	821	97	159
EVMG45 4-2F5/15	2,5	15	160 M	ø350	317	238	498	893	105	194
EVMG45 4-0F5/15	2,5	15	160 M	ø350	317	238	498	893	105	194
EVMG45 5-2F5/18,5	2,5	18,5	160 L	ø350	317	238	542	965	126	230
EVMG45 5-0F5/18,5	2,5	18,5	160 L	ø350	317	238	542	965	126	230
EVMG45 6-2F5/22	2,5	22	180 M	ø350	360	268	577	1037	130	293
EVMG45 6-0F5/22	2,5	22	180 M	ø350	360	268	577	1037	130	293
EVMG45 7-2F5/30	2,5	30	200 L	ø400	399	300	658	1124	136	364
EVMG45 7-0F5/30	2,5	30	200 L	ø400	399	300	658	1124	136	364
EVMG45 8-2F5/30	2,5	30	200 L	ø400	399	300	658	1196	147	375
EVMG45 8-0F5/30	2,5	30	200 L	ø400	399	300	658	1196	147	375
EVMG45 9-2F5/30	2,5	30	200 L	ø400	399	300	658	1269	151	379
EVMG45 9-0F5/37	2,5	37	200 L	ø400	399	300	658	1269	158	400
EVMG45 10-2F5/37	3,0	37	200 L	ø400	399	300	658	1341	162	404
EVMG45 10-0F5/37	3,0	37	200 L	ø400	399	300	658	1341	162	404

1,6 MPa=16 bar ; 2,5 MPa=25 bar; 3,0 MPa = 30 bar

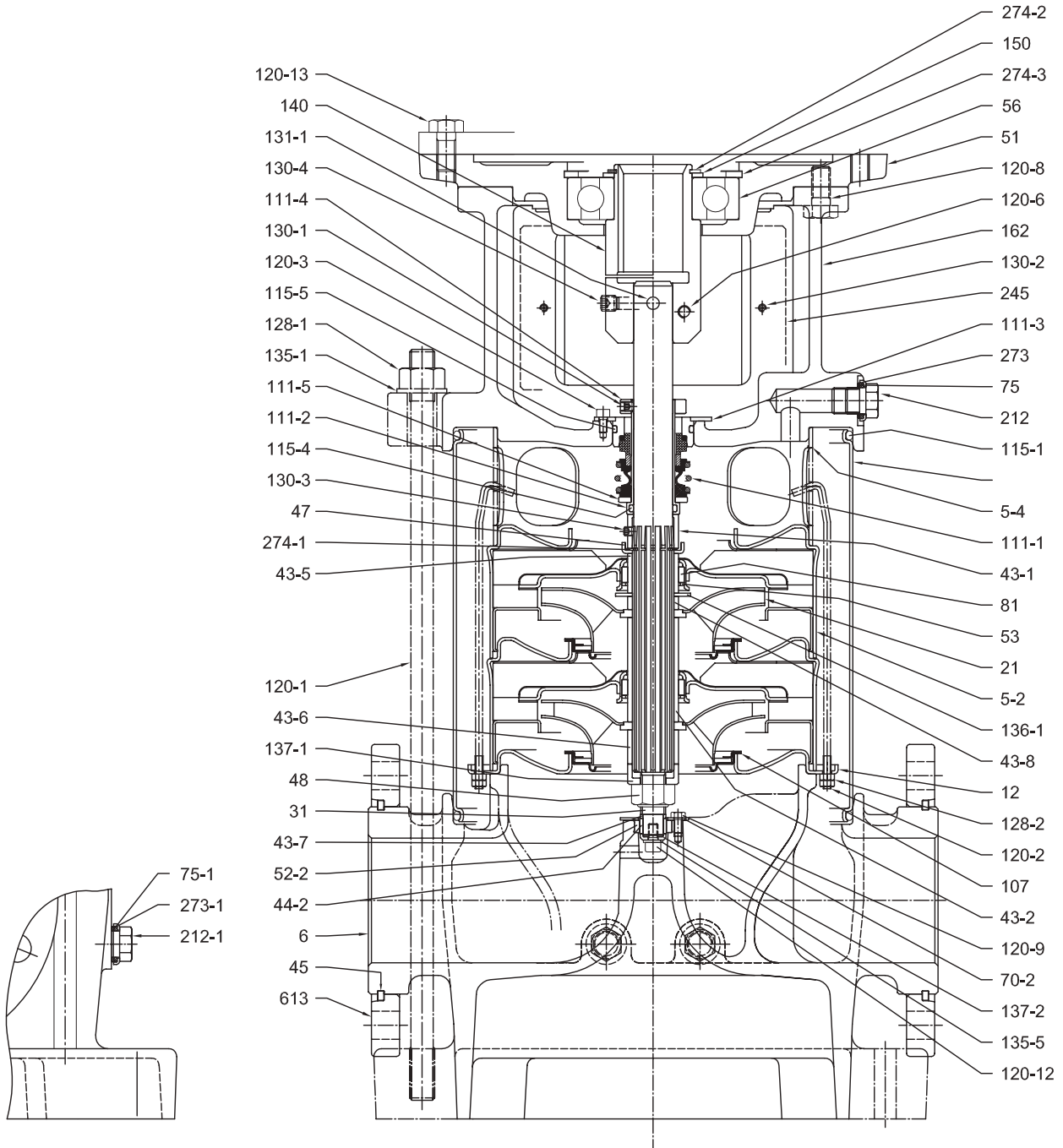
VUE EN COUPE
EVMG45



Pompe sans roulement

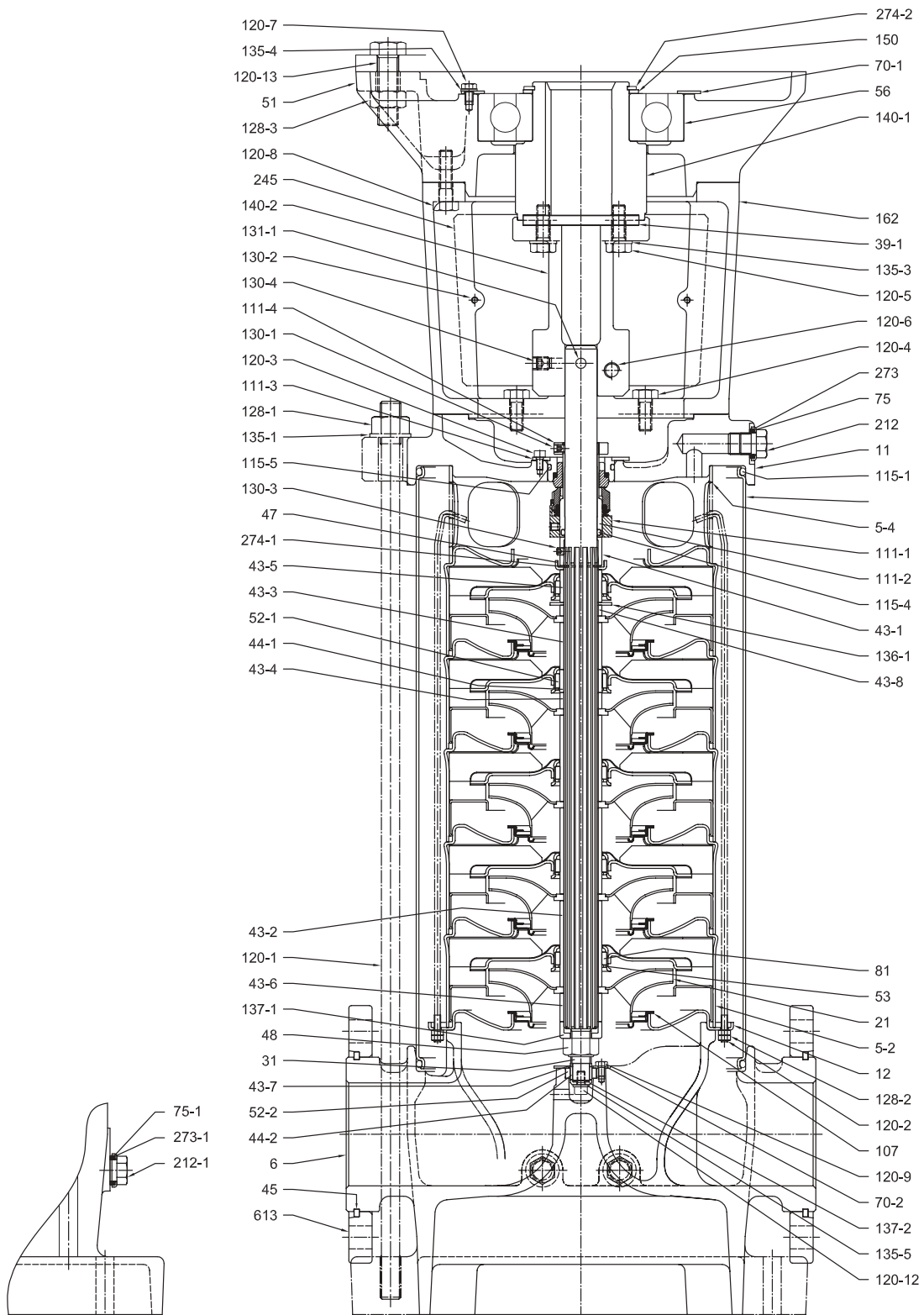
VUE EN COUPE EVMG45

EVMG45



Pompe avec roulement simple

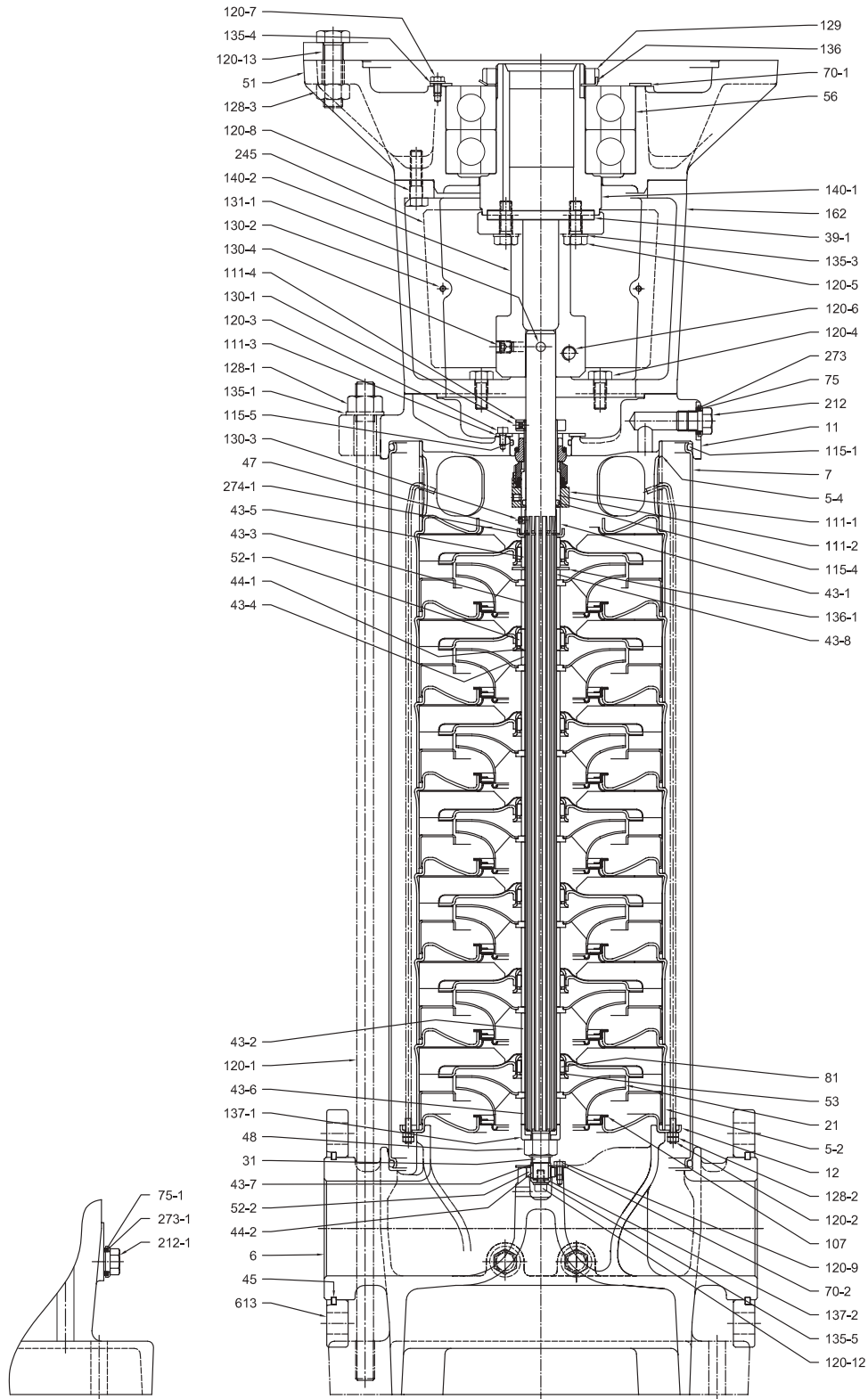
VUE EN COUPE
EVMG45



Pompe avec roulement simple

EVMG45

VUE EN COUPE EVMG45



Pompe avec roulement double

TABLEAU DES COMPOSANTS EVMG45

N°	TYPE DE PIÈCE	MATÉRIAU EVMG	DIMENSIONS	STANDARD
5-2	Chemise intermédiaire	EN 1.4301 (AISI 304)		
5-4	Chemise de refoulement	EN 1.4301 (AISI 304)		
6	Chemise inférieure	Fonte EN G.JL 250 EN 1561		
7	Chemise externe	EN 1.4301 (AISI 304)		
11	Carter chemise	Fonte EN G.JL 250 EN 1561		
12	Couvercle d'aspiration	EN 1.4301 (AISI 304)		
21	Roue			
21-1	Roue réduite	EN 1.4301 (AISI 304)		
31	Arbre	EN 1.4404 (AISI 316L)		
39-1	Matériaux	Acier au carbone	12x8x90	UNI 6604
43-1	Chemise d'arbre (joint mécanique)	EN 1.4301 (AISI 304)		
43-2	Chemise d'arbre (intermédiaire)	EN 1.4301 (AISI 304)		
43-3	Chemise d'arbre (palier)	EN 1.4301 (AISI 304)		
43-4	Chemise d'arbre (réglage)	EN 1.4301 (AISI 304)		
43-5	Chemise d'arbre (dernier étage)	EN 1.4301 (AISI 304)		
43-6	Chemise d'arbre (réglage)	EN 1.4301 (AISI 304)		
43-7	Chemise d'arbre	EN 1.4301 (AISI 304)		
43-8	Chemise d'arbre (inférieure-de refoulement)	EN 1.4301 (AISI 304)		
44-1	Palier de chemise d'arbre	Carbure de tungstène		
44-2	Chemise palier (palier inférieur)	Carbure de tungstène		
45	Support de bride	EN 1.402 (AISI 420)		
47	Support de bague	EN 1.4301 (AISI 304)		
48	Écrou de roue	A2-70 UNI 7323 avec insert en inox	M16	
51	Adaptateur moteur	Fonte EN-GJL-200-EN 1561		
52-1	Palier	Carbure de tungstène		
52-2	Palier	Carbure de tungstène		
53	Support de boussole	EN 1.4301 (AISI 304)		
56	Roulement à billes	voir tableau page 363		
70-1	Bague pour palier	EN 1.4301 (AISI 304)		
70-2	Bague pour palier	EN 1.4301 (AISI 304)		
75	Joint torique (prise)	EPDM		
75-1	Joint torique (prise)	EPDM		
81	Boussole	PTFE		
107	Bague d'étanchéité	PTFE /EN 1.4401 (AISI316)		
111-1	Joint mécanique	Carbure de silicium / Carbone / FPM		
111-2	Cartouche de joint mécanique	EN 1.4301 (AISI 304)		
111-3	Siège de joint mécanique	EN 1.4301 (AISI 304)		
111-4	Support de joint	Laiton OT 58 UNI 5705		
111-5	Bague de réglage	EN 1.4301 (AISI 304)		
115-1	Joint torique (chemise externe)	EPDM	D.240,66x5,34	
115-4	Joint torique (chemise de cartouche)	EPDM	D.24,99x3,53	
115-5	Joint torique (couvercle de garniture)	EPDM	D.44,04x3,53	
120-1	Tirant	Acier galvanisé classe 6.8 ISO 898/1		

TABLEAU DES COMPOSANTS EVMG45

N°	TYPE DE PIÈCE	MATÉRIAU EVMG	DIMENSIONS	STANDARD
120-2	Tirant	EN 1.4301 (AISI 304)		
120-3	Vis	A2-70 UNI 7323	M5x10	UNI 5931
120-4	Vis	Acier galvanisé classe 8.8 ISO 898/1	M10x25	UNI 5739
120-5	Vis pour accouplement	EVM45 1-0 et 1-1	M8x20	UNI 5931
		EVM45 3 à 10	M10x30	UNI 5739
120-6	Vis pour accouplement	EVM45 1 à 2	M8x20	UNI 5931
		EVM45 3 à 10	M12x30	UNI 5931
120-7	Vis	Acier galvanisé classe 8.8 ISO 898/1	M6x10	UNI 5739
120-8	Vis	EVM45 2-0 et 2-2	M12x25	UNI 5739
		EVM45 3 à 10	M10x30	UNI 5739
120-9	Vis	EVM45	M5x8	UNI 5737
		EVM, EVMG		UNI 5739
120-12	Vis	EN 1.4301 (AISI 304)	M6x20	UNI 5931
120-13	Vis	EVM45 1-0, 1-1	M8x20	UNI 5739
		EVM45 2-0, 2-2	M12x30	UNI 5739
		EVM45 9-0, 10-0, 10-2	M6x10	UNI 5739
		EVM45 9-0, 10-0, 10-2	M16x55	UNI 5737
		EVM45 3-0 à 9-2	M16x65	UNI 5739
128-1	Écrou pour tirant	Acier galvanisé	M16	UNI 5588
128-2	Écrou	Acier au carbone	M5	UNI 5588
128-3	Écrou	Acier galvanisé	M16	UNI 5588
129	Écrou de serrage	Acier au carbone	M75x2	
130-1	Vis de réglage	A2- 70 UNI 7323	M6x8	UNI 5923
130-2	Vis pour protection d'accouplement	A2-70 UNI 7323	M5x6	UNI 7687
130-3	Vis de réglage	A2- 70 UNI 7323	M6x6	UNI 5923
130-4	Vis de réglage	Acier au carbone	M10x10	UNI 5923
131-1	Axe pour arbre	Acier au carbone		
135-1	Rondelle	Acier galvanisé	17x30x3	UNI 6592
135-3	Rondelle	Acier galvanisé	10,5x17,5x2,2	UNI 1751
135-4	Rondelle	Acier au carbone	6.4	UNI 1751
135-5	Rondelle	EN 1.4301 (AISI 304)		
136	Rondelle	Acier au carbone		
136-1	Bague d'arrêt	EN 1.4301 (AISI 304)		
137-1	Entretoise de roue	EN 1.4301 (AISI 304)		
137-2	Arbre entretoise	EN 1.4301 (AISI 304)		
140	Accouplement	Laiton OT 58 UNI 5705		
140-1	Accouplement moteur	Acier au carbone		
140-2	Accouplement (côté moteur)	Acier au carbone		
150	Entretoise	Acier au carbone		
162	Adaptateur moteur	Fonte EN-GJL-200 EN1561		
212	Prise	EN 1.4301 (AISI 304)		
212-1	Prise	EN 1.4301 (AISI 304)		
245	Protection d'accouplement	EN 1.4301 (AISI 304)		
273	Rondelle de prise	EN 1.4301 (AISI 304)		
273-1	Rondelle de prise	EN 1.4301 (AISI 304)		
274-1	Ressort d'arrêt type C (accouplement)	EN 1.4301 (AISI 304)	D.26	UNI 7435
274-2	Ressort d'arrêt type C (accouplement)	EVM45 2-0, 2-2	D.50	UNI 7435
		EVM45 3 à 5	D.65	UNI 7435
		EVM45 6-0 et 6-2	D.75	UNI 7535
274-3	Ressort d'arrêt type C (support)	Acier au carbone TC80	D.110	UNI 7437
613	Bride	Acier au carbone		

COMPOSITION
EVMG45

Type de pompe	N°																														
	5-2	11	21	21-1	39-1	43-2	43-3	43-4	44-1	51	52-1	53	56	70-1	81	107	120-4	120-5	120-7	120-8	128-3	129	135-3	135-4	136	140	140-1	140-2	150	274-2	274-3
EVM(L)45 1-1F5/3,0	1	/	/	1	/	/	/	/	/	/	/	1	/	/	1	1	/	2	/	/	/	/	/	/	1	1	/	/	/	/	/
EVM(L)45 1-0F5/4,0	1	/	1	/	/	/	/	/	/	/	/	1	/	/	1	1	/	2	/	/	/	/	/	/	1	1	/	/	/	/	/
EVM(L)45 2-2F5/5,5	2	/	/	2	/	1	/	/	/	1	/	2	1	/	2	2	/	/	/	4	/	/	/	/	1	1	/	/	1	1	1
EVM(L)45 2-0F5/7,5	2	/	2	/	/	1	/	/	/	1	/	2	1	/	2	2	/	/	/	4	/	/	/	/	1	1	/	/	1	1	1
EVM(L)45 3-2F5/11	3	1	1	2	1	2	/	/	/	1	/	3	1	1	3	3	4	4	3	4	4	/	4	3	/	/	1	1	1	1	/
EVM(L)45 3-0F5/11	3	1	3	/	1	2	/	/	/	1	/	3	1	1	3	3	4	4	3	4	4	/	4	3	/	/	1	1	1	1	/
EVM(L)45 4-2F5/15	4	1	2	2	1	2	1	1	1	1	1	4	1	1	3	4	4	4	3	4	4	/	4	3	/	/	1	1	1	1	/
EVM(L)45 4-0F5/15	4	1	4	/	1	2	1	1	1	1	1	4	1	1	3	4	4	4	3	4	4	/	4	3	/	/	1	1	1	1	/
EVM(L)45 5-2F5/18,5	5	1	3	2	1	3	1	1	1	1	1	5	1	1	4	5	4	4	3	4	4	/	4	3	/	/	1	1	1	1	/
EVM(L)45 5-0F5/18,5	5	1	5	/	1	3	1	1	1	1	1	5	1	1	4	5	4	4	3	4	4	/	4	3	/	/	1	1	1	1	/
EVM(L)45 6-2F5/22	6	1	4	2	1	4	1	1	1	1	1	6	1	1	5	6	4	4	3	4	4	/	4	3	/	/	1	1	1	1	/
EVM(L)45 6-0F5/22	6	1	6	/	1	4	1	1	1	1	1	6	1	1	5	6	4	4	3	4	4	/	4	3	/	/	1	1	1	1	/
EVM(L)45 7-2F5/30	7	1	5	2	1	5	1	1	1	1	1	7	1	1	6	7	4	4	3	4	4	1	4	3	1	/	1	1	1	/	/
EVM(L)45 7-0F5/30	7	1	7	/	1	5	1	1	1	1	1	7	1	1	6	7	4	4	3	4	4	1	4	3	1	/	1	1	1	/	/
EVM(L)45 8-2F5/30	8	1	6	2	1	6	1	1	1	1	1	8	1	1	7	8	4	4	3	4	4	1	4	3	1	/	1	1	1	/	/
EVM(L)45 8-0F5/30	8	1	8	/	1	6	1	1	1	1	1	8	1	1	7	8	4	4	3	4	4	1	4	3	1	/	1	1	1	/	/
EVM(L)45 9-2F5/30	9	1	7	2	1	7	1	1	1	1	1	9	1	1	8	9	4	4	3	4	4	1	4	3	1	/	1	1	1	/	/
EVM(L)45 9-0F5/37	9	1	9	/	1	7	1	1	1	1	1	9	1	1	8	9	4	4	3	4	4	1	4	3	1	/	1	1	1	/	/
EVM(L)45 10-2F5/37	10	1	8	2	1	8	1	1	1	1	1	10	1	1	9	10	4	4	3	4	4	1	4	3	1	/	1	1	1	/	/
EVM(L)45 10-0F5/37	10	1	10	/	1	8	1	1	1	1	1	10	1	1	9	10	4	4	3	4	4	1	4	3	1	/	1	1	1	/	/

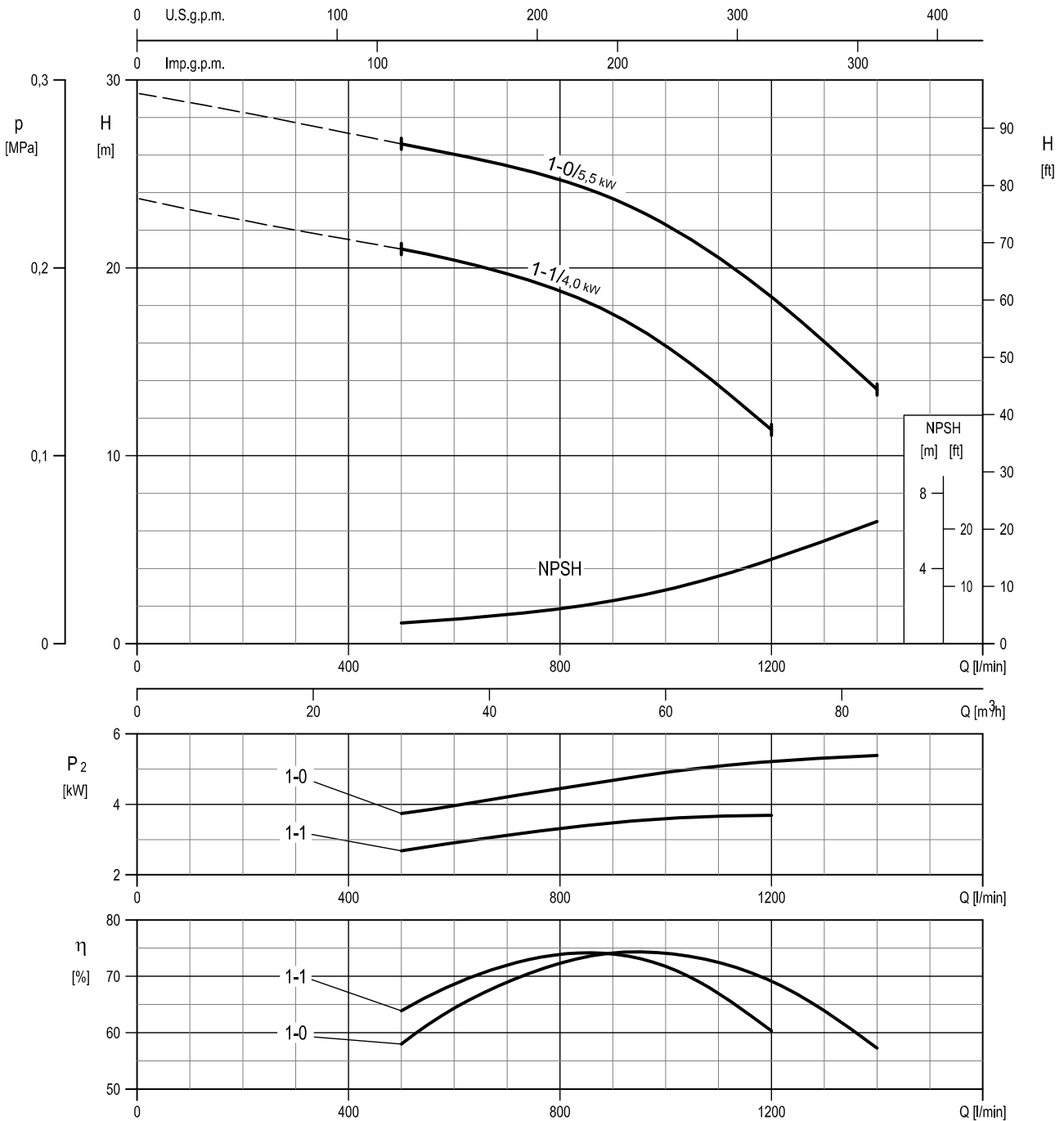
ROULEMENT À BILLES
EVMG45

Type de pompe	N° 56
EVMG45 1-1F5/3,0	/
EVMG45 1-0F5/4,0	/
EVMG45 2-2F5/5,5	6310 ZZ C3
EVMG45 2-0F5/7,5	6310 ZZ C3
EVMG45 3-2F5/11	6313 ZZ C3
EVMG45 3-0F5/11	6313 ZZ C3
EVMG45 4-2F5/15	6313 ZZ C3
EVMG45 4-0F5/15	6313 ZZ C3
EVMG45 5-2F5/18,5	6313 ZZ C3
EVMG45 5-0F5/18,5	6313 ZZ C3
EVMG45 6-2F5/22	6315 ZZ C3
EVMG45 6-0F5/22	6315 ZZ C3
EVMG45 7-2F5/30	6315 ZZDT C3 *
EVMG45 7-0F5/30	6315 ZZDT C3 *
EVMG45 8-2F5/30	6315 ZZDT C3 *
EVMG45 8-0F5/30	6315 ZZDT C3 *
EVMG45 9-2F5/30	6315 ZZDT C3 *
EVMG45 9-0F5/37	6315 ZZDT C3 *
EVMG45 10-2F5/37	6315 ZZDT C3 *
EVMG45 10-0F5/37	6315 ZZDT C3 *

*DT = deux roulements rigides simples à billes montés en tandem.

COURBES DE PERFORMANCES EVM(L)64

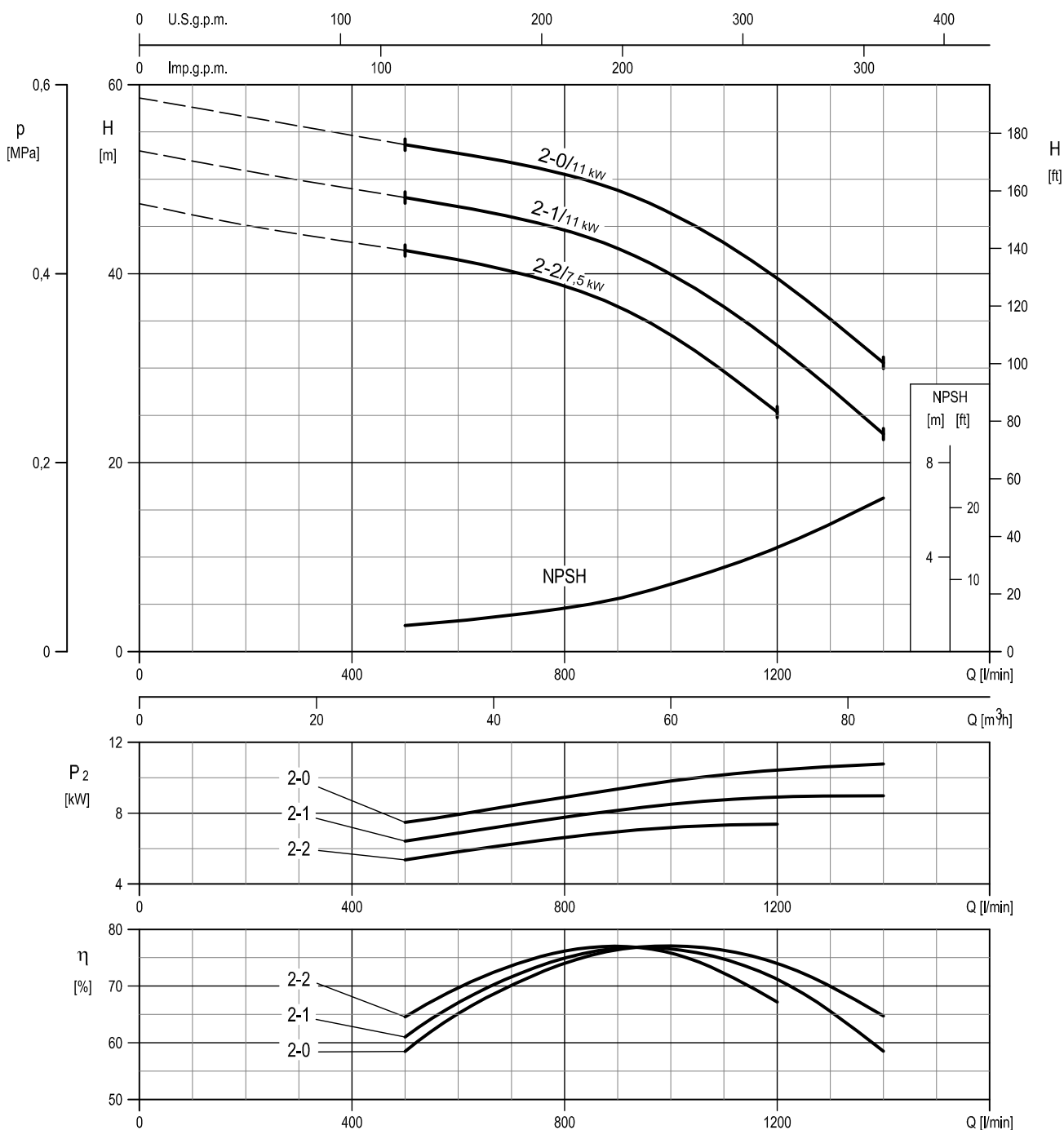
3.10



Vitesse de rotation $\approx 2900 \text{ min}^{-1}$
Norme pour les essais: ISO 9906:2012 - Diplôme 3B

EVM(L)64

COURBES DE PERFORMANCES
EVM(L)64

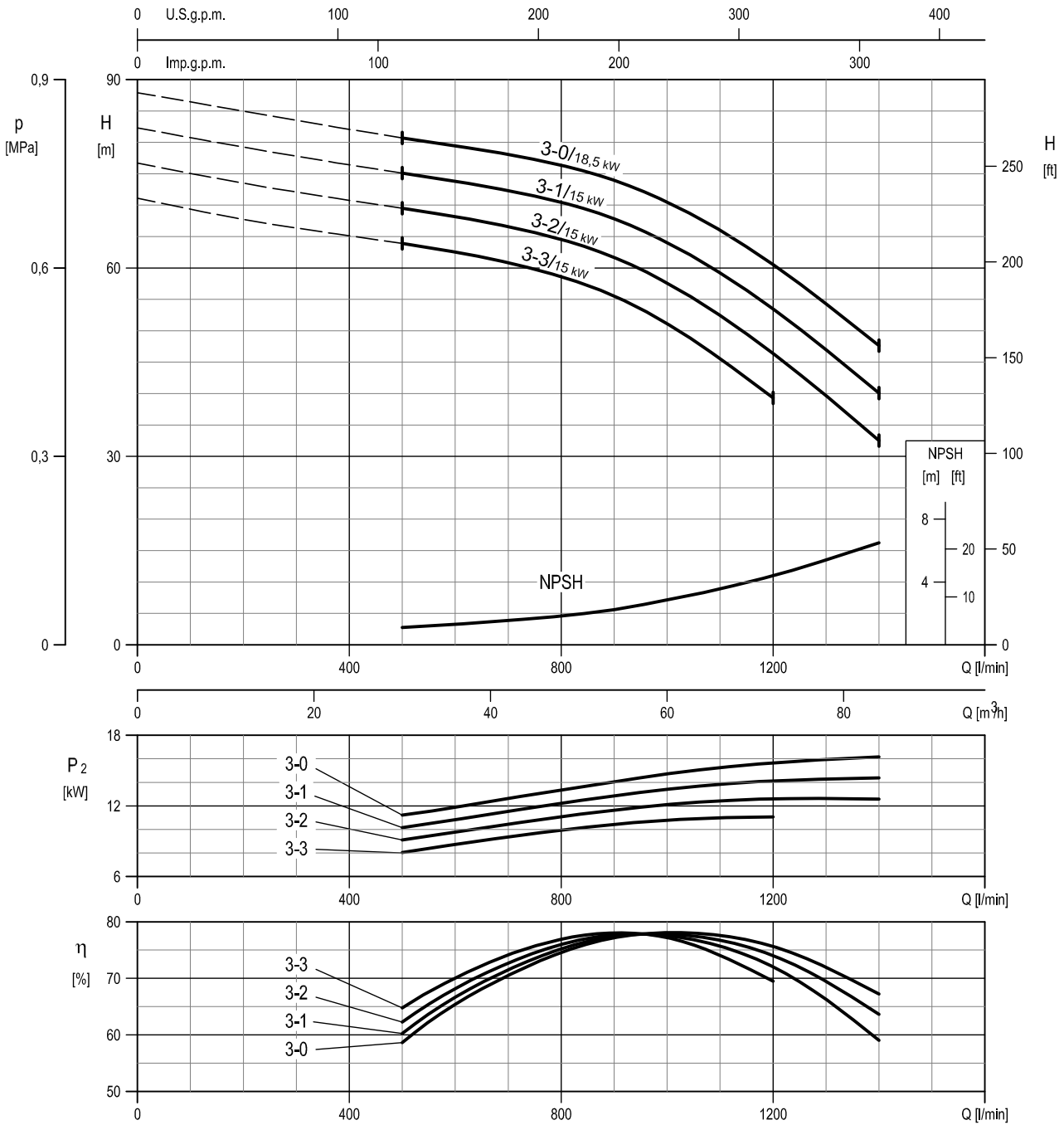


Vitesse de rotation $\approx 2930 \text{ min}^{-1}$
Norme pour les essais: ISO 9906:2012 - Diplôme 3B

COURBES DE PERFORMANCES EVM(L)64

3.10

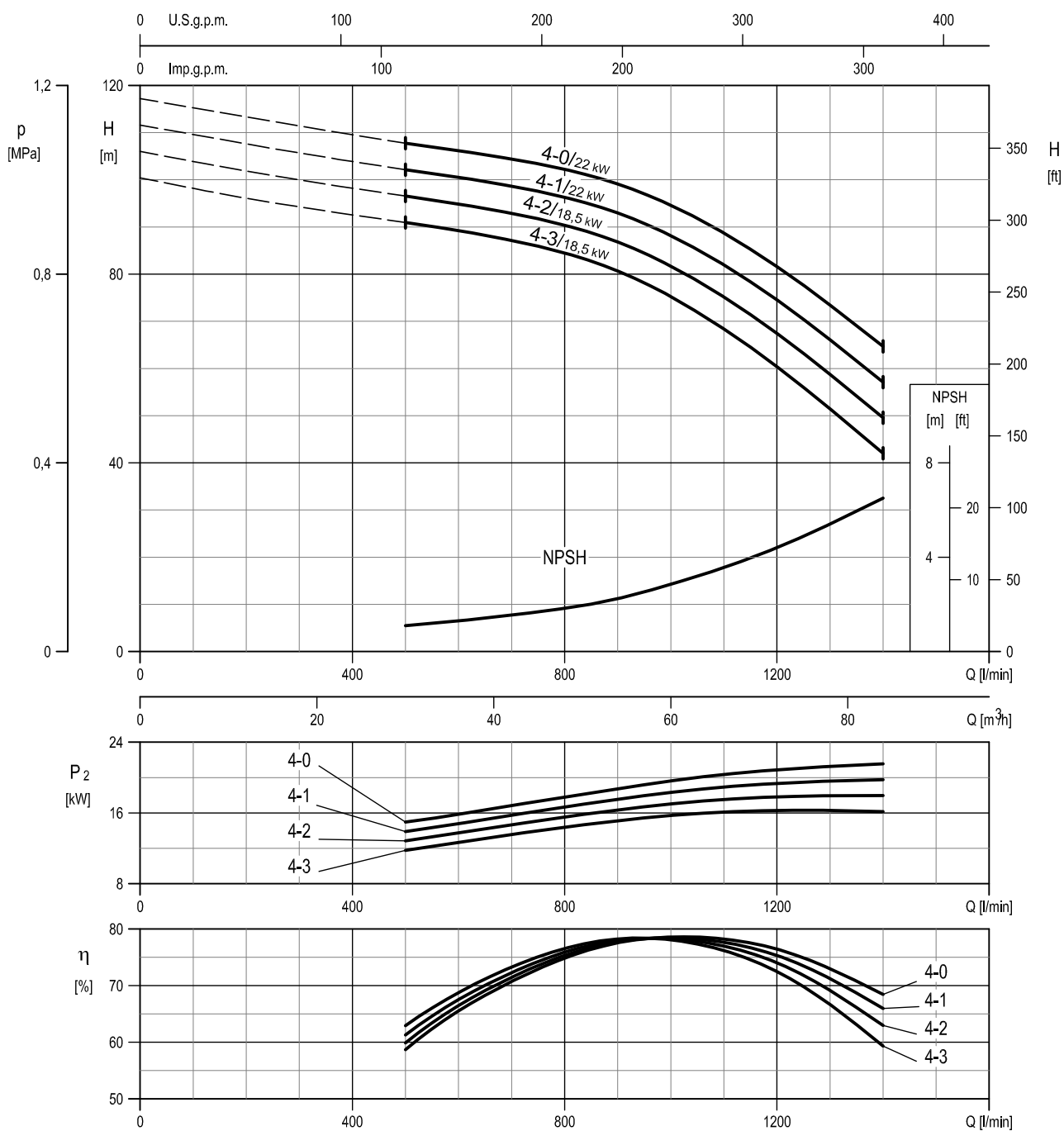
EVM(L)64



Vitesse de rotation ≈ 2940 min⁻¹
Norme pour les essais: ISO 9906:2012 - Diplôme 3B

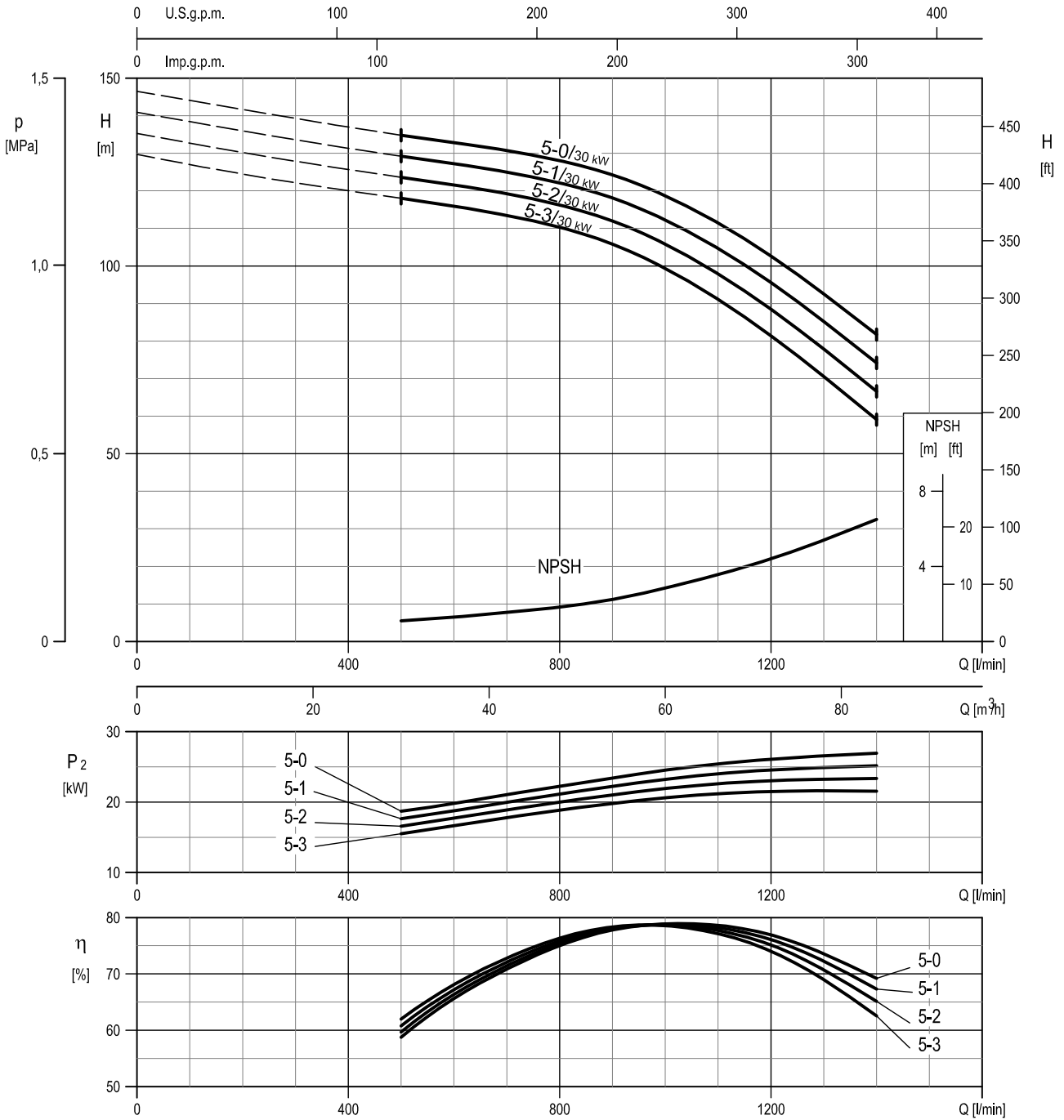
COURBES DE PERFORMANCES
EVM(L)64

EVM(L)64



Vitesse de rotation ≈ 2940 min⁻¹
Norme pour les essais: ISO 9906:2012 - Diplôme 3B

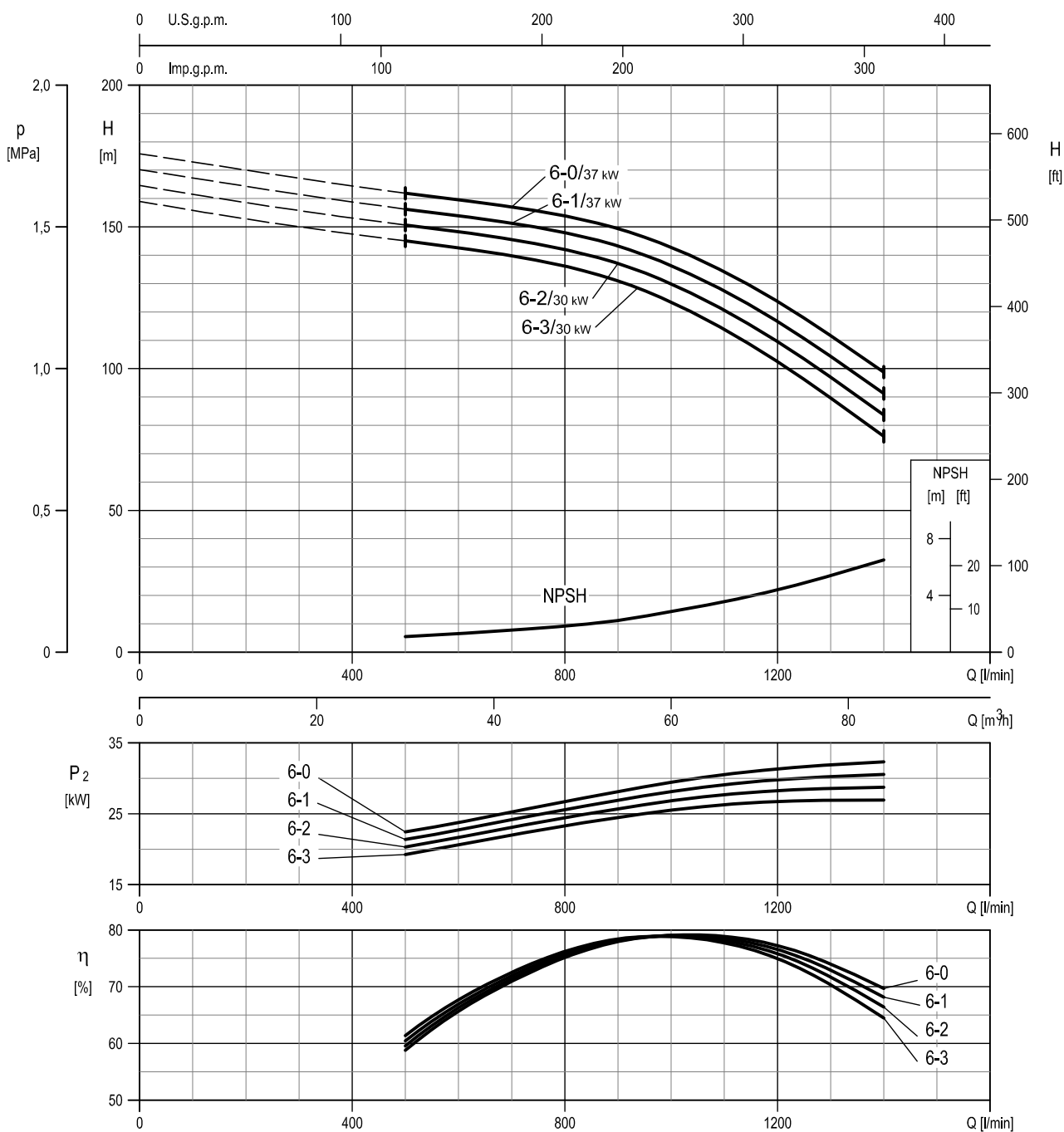
COURBES DE PERFORMANCES EVM(L)64



Vitesse de rotation $\approx 2960 \text{ min}^{-1}$
 Norme pour les essais: ISO 9906:2012 - Diplôme 3B

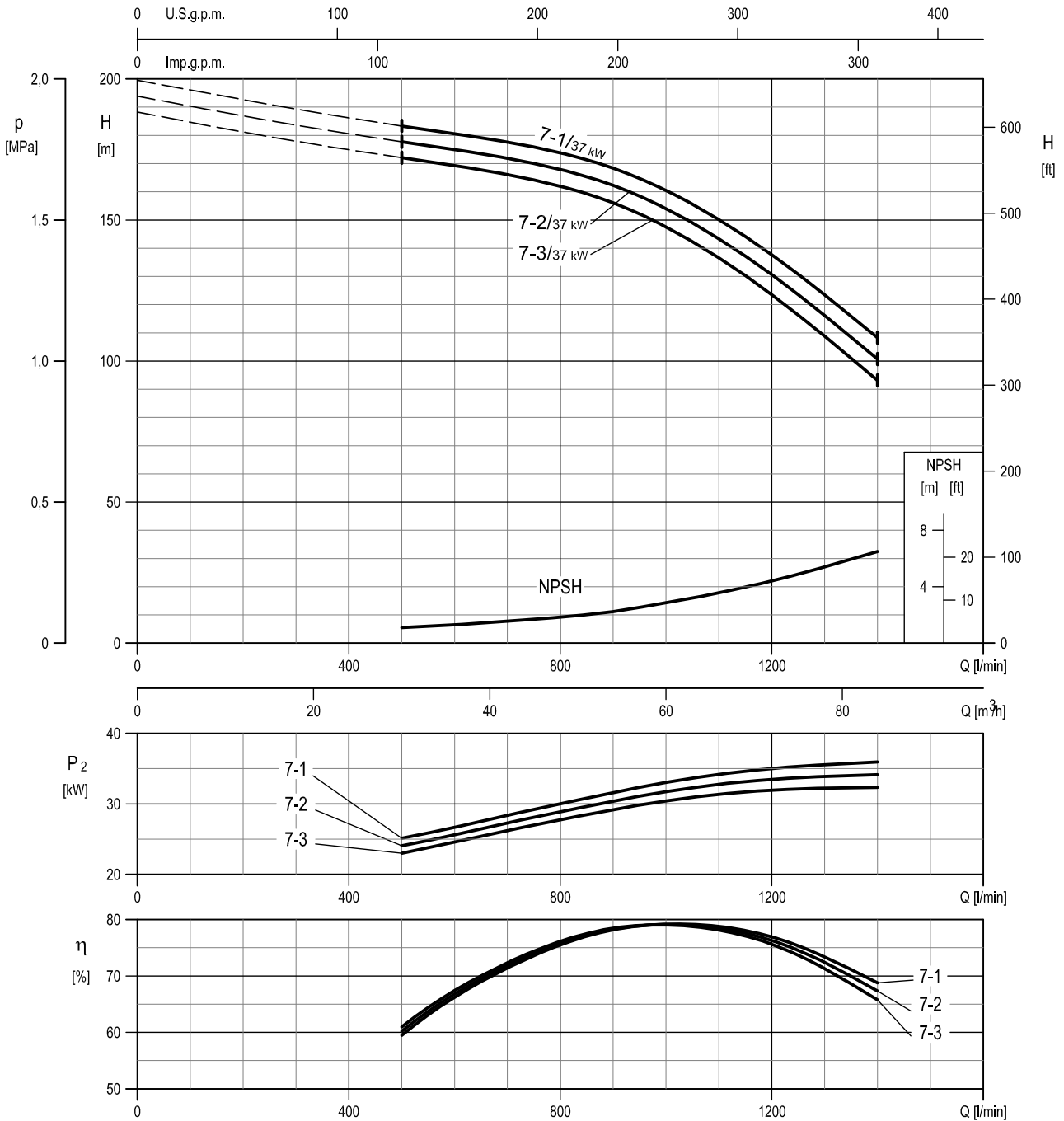
COURBES DE PERFORMANCES
EVM(L)64

EVM(L)64



Vitesse de rotation ≈ 2960 min⁻¹
Norme pour les essais: ISO 9906:2012 - Diplôme 3B

COURBES DE PERFORMANCES EVM(L)64

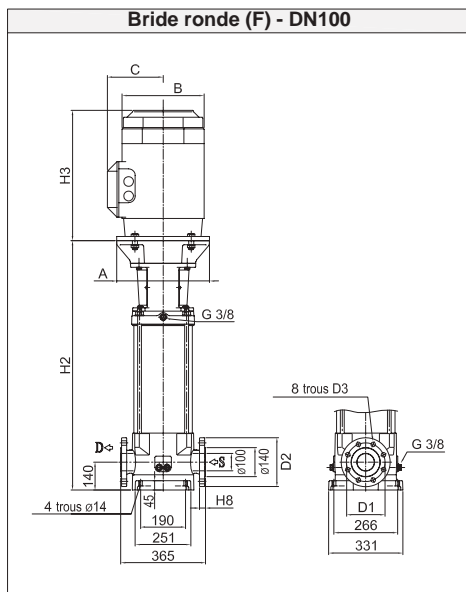


Vitesse de rotation ≈ 2960 min⁻¹
Norme pour les essais: ISO 9906:2012 - Diplôme 3B

EVM(L)64

CARACTÉRISTIQUES TECHNIQUES EVM(L)64

Dimensions

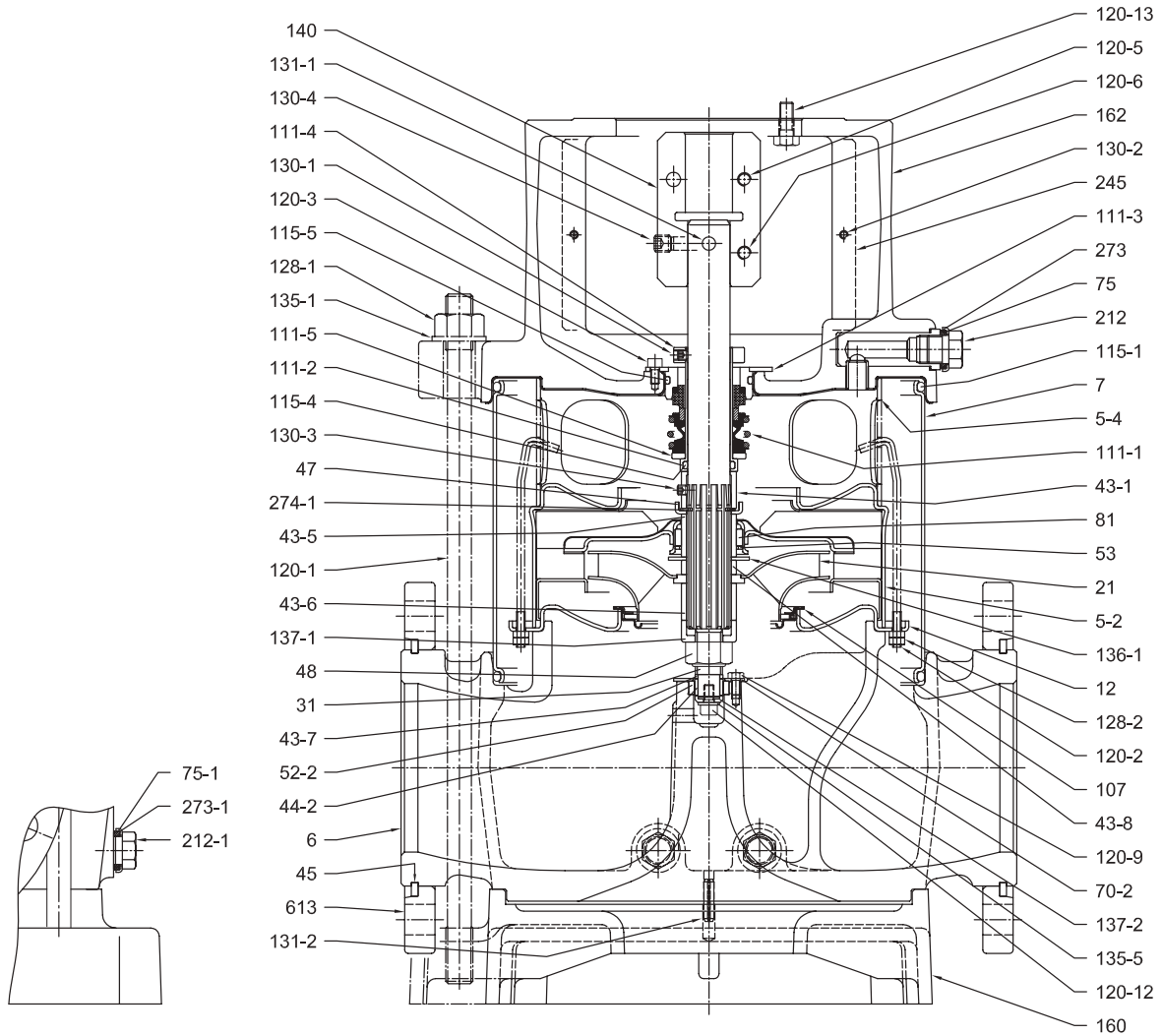


Dimensions [mm] et Poids [Kg]

Type de pompe	Pmax [MPa]	Moteur						Bride ronde (F)					Poids Pompe	Poids Pompe + Moteur
		kW	Taille	A	3 -			H2	D1	D2	D3	H8		
					B	C	H3							
EVM(L)64 1-1F5/4,0	1,6	4,0	112 M	ø160	196	155	306	525	ø180	ø220	ø18	20	76	102
EVM(L)64 1-0F5/5,5	1,6	5,5	132 S	ø300	225	160	328	546	ø180	ø220	ø18	20	82	121
EVM(L)64 2-2F5/7,5	1,6	7,5	132 S	ø300	225	160	350	618	ø180	ø220	ø18	20	87	127
EVM(L)64 2-1F5/11	1,6	11	160 M	ø350	248	194	476	749	ø180	ø220	ø18	20	100	163
EVM(L)64 2-0F5/11	1,6	11	160 M	ø350	248	194	476	749	ø180	ø220	ø18	20	100	163
EVM(L)64 3-3F5/15	1,6	15	160 M	ø350	317	238	498	821	ø180	ø220	ø18	20	106	195
EVM(L)64 3-2F5/15	1,6	15	160 M	ø350	317	238	498	821	ø180	ø220	ø18	20	106	195
EVM(L)64 3-1F5/15	1,6	15	160 M	ø350	317	238	498	821	ø180	ø220	ø18	20	106	195
EVM(L)64 3-0F5/18,5	1,6	18,5	160 L	ø350	317	238	542	821	ø180	ø220	ø18	20	106	210
EVM(L)64 4-3F5/18,5	1,6	18,5	160 L	ø350	317	238	542	893	ø180	ø220	ø18	20	115	219
EVM(L)64 4-2F5/18,5	1,6	18,5	160 L	ø350	317	238	542	893	ø180	ø220	ø18	20	115	219
EVM(L)64 4-1F5/22	1,6	22	180 M	ø350	360	268	577	893	ø180	ø220	ø18	20	123	286
EVM(L)64 4-0F5/22	1,6	22	180 M	ø350	360	268	577	893	ø180	ø220	ø18	20	123	286
EVM(L)64 5-3F5/30	1,6	30	200 L	ø400	399	300	658	980	ø180	ø220	ø18	20	138	366
EVM(L)64 5-2F5/30	1,6	30	200 L	ø400	399	300	658	980	ø180	ø220	ø18	20	138	366
EVM(L)64 5-1F5/30	1,6	30	200 L	ø400	399	300	658	980	ø180	ø220	ø18	20	138	366
EVM(L)64 5-0F5/30	1,6	30	200 L	ø400	399	300	658	980	ø180	ø220	ø18	20	138	366
EVM(L)64 6-3F5/30	1,6	30	200 L	ø400	399	300	658	1052	ø180	ø220	ø18	20	146	374
EVM(L)64 6-2F5/30	2,5	30	200 L	ø400	399	300	658	1052	ø190	ø235	ø22	26	146	374
EVM(L)64 6-1F5/37	2,5	37	200 L	ø400	399	300	658	1052	ø190	ø235	ø22	26	146	388
EVM(L)64 6-0F5/37	2,5	37	200 L	ø400	399	300	658	1052	ø190	ø235	ø22	26	146	388
EVM(L)64 7-3F5/37	2,5	37	200 L	ø400	399	300	658	1124	ø190	ø235	ø22	26	149	391
EVM(L)64 7-2F5/37	2,5	37	200 L	ø400	399	300	658	1124	ø190	ø235	ø22	26	149	391
EVM(L)64 7-1F5/37	2,5	37	200 L	ø400	399	300	658	1124	ø190	ø235	ø22	26	149	391

1,6 MPa=16 bar ; 2,5 MPa=25 bar

VUE EN COUPE EVM(L)64

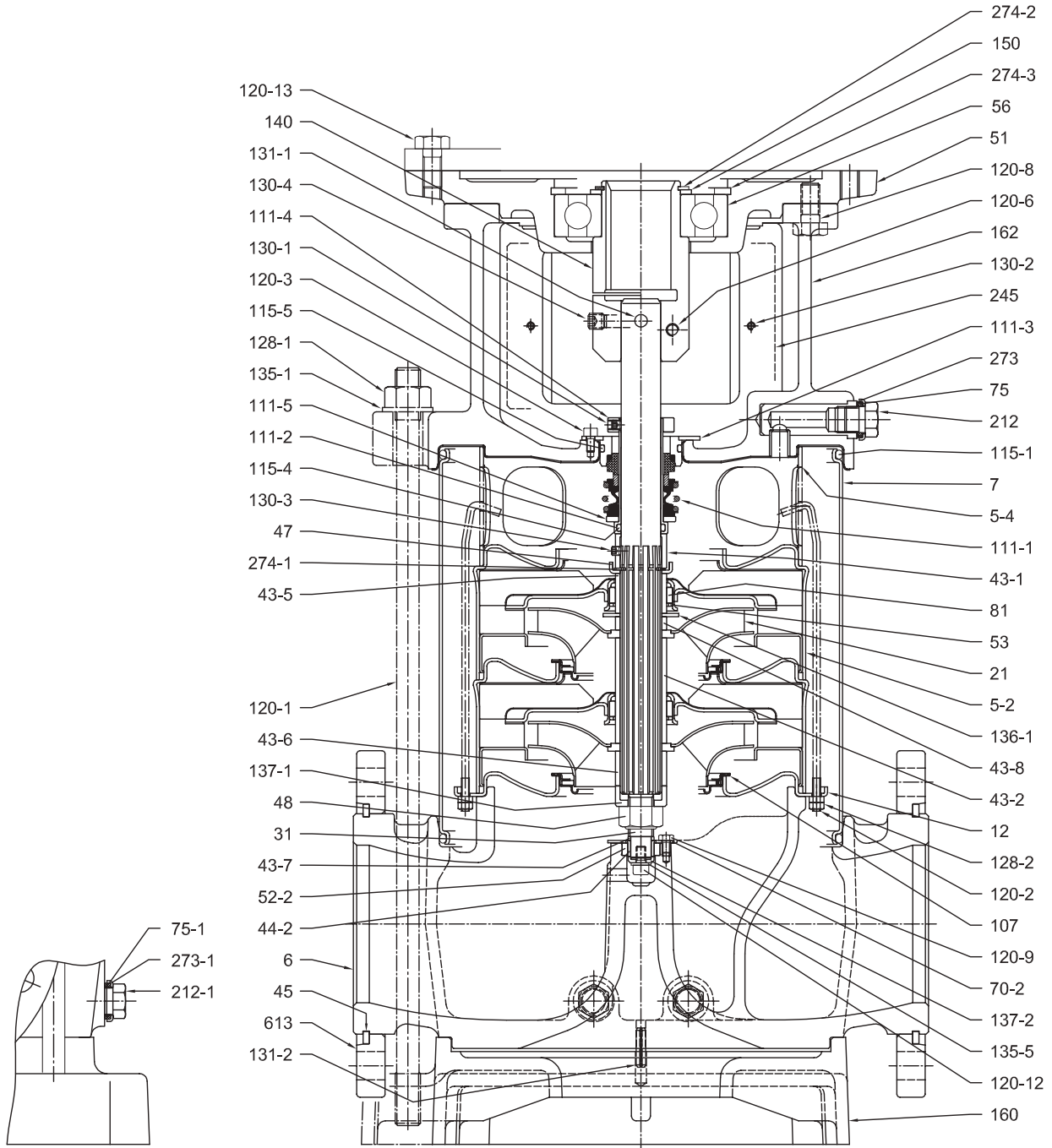


Pompe sans roulement

EVM(L)64

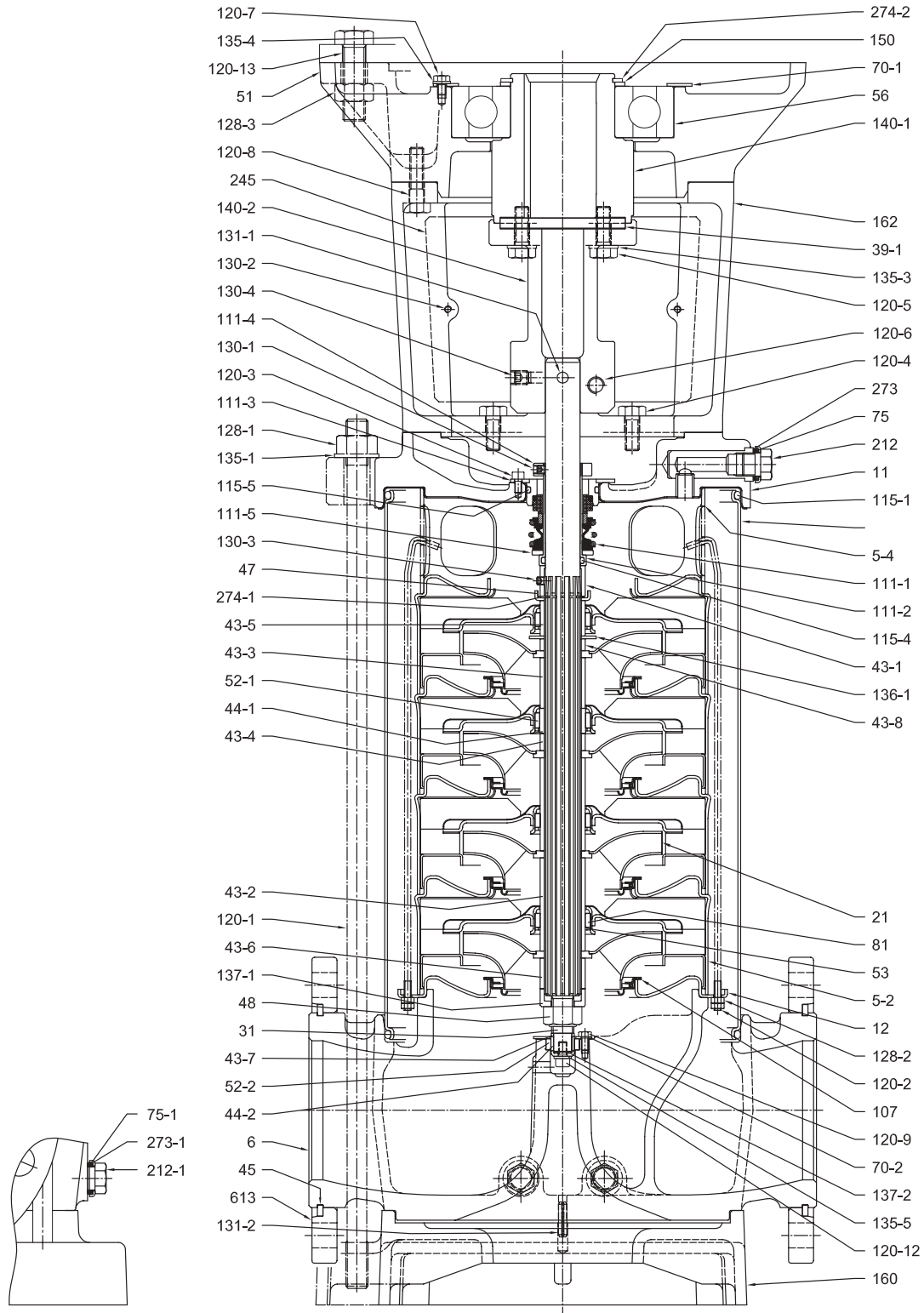
VUE EN COUPE
EVM(L)64

EVM(L)64



Pompe avec roulement simple

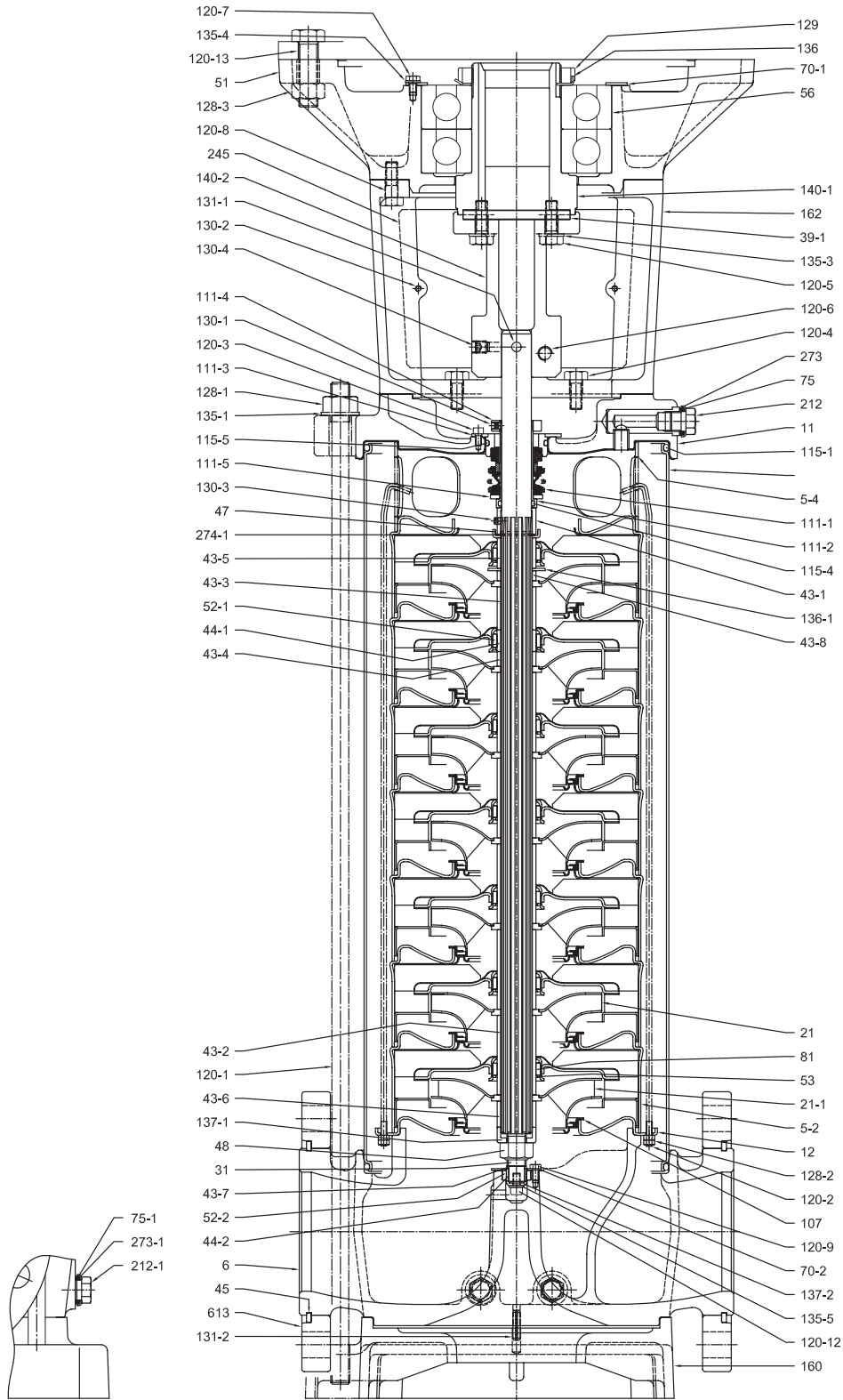
VUE EN COUPE EVM(L)64



Pompe avec roulement simple

EVM(L)64

VUE EN COUPE
EVM(L)64



Pompe avec roulement double

EVM(L)64

TABLEAU DES COMPOSANTS EVM(L)64

N°	TYPE DE PIÈCE	MATÉRIAU		DIMENSIONS	STANDARD
		EVM	EVML		
5-2	Chemise intermédiaire	EN 1.4301 (AISI 304)	EN 1.4404 (AISI 316L)		
5-4	Chemise de refoulement	EN 1.4301 (AISI 304)	EN 1.4404 (AISI 316L)		
6	Chemise inférieure	EN 1.4308 (ASTM CF8)	EN 1.4408 (ASTM CF8M)		
7	Chemise externe	EN 1.4301 (AISI 304)	EN 1.4404 (AISI 316L)		
11	Carter chemise	Fonte + EN 1.4301 (AISI 304)	Fonte + EN 1.4404 (AISI 316L)		
12	Couvercle d'aspiration	EN 1.4301 (AISI 304)	EN 1.4404 (AISI 316L)		
21	Roue	EN 1.4301 (AISI 304)	EN 1.4404 (AISI 316L)		
21-1	Roue réduite				
31	Arbre	EN 1.4404 (AISI 316L)			
39-1	Matériaux	Acier au carbone		12x8x90	UNI 6604
43-1	Chemise d'arbre (joint mécanique)	EN 1.4301 (AISI 304)	EN 1.4404 (AISI 316L)		
43-2	Chemise d'arbre (intermédiaire)	EN 1.4301 (AISI 304)	EN 1.4404 (AISI 316L)		
43-3	Chemise d'arbre (palier)	EN 1.4301 (AISI 304)	EN 1.4404 (AISI 316L)		
43-4	Chemise d'arbre (réglage)	EN 1.4301 (AISI 304)	EN 1.4404 (AISI 316L)		
43-5	Chemise d'arbre (dernier étage)	EN 1.4301 (AISI 304)	EN 1.4404 (AISI 316L)		
43-6	Chemise d'arbre (réglage)	EN 1.4301 (AISI 304)	EN 1.4404 (AISI 316L)		
43-7	Chemise d'arbre	EN 1.4301 (AISI 304)	EN 1.4404 (AISI 316L)		
43-8	Chemise d'arbre (inférieure-de refoulement)	EN 1.4301 (AISI 304)	EN 1.4404 (AISI 316L)		
44-1	Palier de chemise d'arbre	Carbure de tungstène			
44-2	Chemise palier (palier inférieur)	Carbure de tungstène			
45	Support de bride	EN 1.402 (AISI 420)			
47	Support de bague	EN 1.4301 (AISI 304)	EN 1.4404 (AISI 316L)		
48	Écrou de roue	A2-70 UNI 7323 avec insert en inox	A4-70 UNI 7323 avec insert en inox	M16	
51	Adaptateur moteur	Fonte EN-GJL-200-EN 1561			
52-1	Palier	Carbure de tungstène			
52-2	Palier	Carbure de tungstène			
53	Support de boussole	EN 1.4301 (AISI 304)	EN 1.4404 (AISI 316L)		
56	Roulement à billes	voir tableau page 378			
70-1	Bague pour palier	EN 1.4301 (AISI 304)			
70-2	Bague pour palier	EN 1.4301 (AISI 304)	EN 1.4404 (AISI 316L)		
75	Joint torique (prise)	EPDM	FPM		
75-1	Joint torique (prise)	EPDM	FPM		
81	Boussole	PTFE			
107	Bague d'étanchéité	PTFE / EN 1.4401 (AISI 316)			
111-1	Joint mécanique	Carbure de silicium / Carbone / FPM			
111-2	Cartouche de joint mécanique	EN 1.4301 (AISI 304)	EN 1.4404 (AISI 316L)		
111-3	Siège de joint mécanique	EN 1.4301 (AISI 304)	EN 1.4404 (AISI 316L)		
111-4	Support de joint	Laiton OT 58 UNI 5705	EN 1.4404 (AISI 316L)		
111-5	Bague de réglage	EN 1.4301 (AISI 304)	EN 1.4401 (AISI 316)		
115-1	Joint torique (chemise externe)	EPDM	FPM	D.240,66x5,34	
115-4	Joint torique (chemise de cartouche)	EPDM	FPM	D.24,99x3,53	
115-5	Joint torique (couvercle de garniture)	EPDM	FPM	D.44,04x3,53	
120-1	Tirant	Acier galvanisé classe 6.8 ISO 898/1			

**TABLEAU DES COMPOSANTS
EVM(L)64**

N°	TYPE DE PIÈCE	MATÉRIAU		DIMENSIONS	STANDARD	
		EVM	EVML			
120-2	Tirant	EN 1.4301 (AISI 304)	EN 1.4404 (AISI 316L)			
120-3	Vis	A2-70 UNI 7323		M5x10	UNI 5931	
120-4	Vis	Acier galvanisé classe 8.8 ISO 898/1		M10x25	UNI 5739	
120-5	Vis pour accouplement	EVM64 1-1	Acier galvanisé classe 8.8 ISO 898/1	M8x20	UNI 5931	
		EVM64 2 et supérieur		M10x30	UNI 5739	
120-6	Vis pour accouplement	EVM64 1-0, 1-1, 2-2	Acier galvanisé classe 8.8 ISO 898/1	M8x20	UNI 5931	
		EVM64 2 et supérieur		M12x30	UNI 5931	
120-7	Vis	Acier galvanisé		M6x10	UNI 5739	
120-8	Vis	EVM64 1-0, 2-2	Acier galvanisé classe 8.8 ISO 898/1	M6x10	UNI 5739	
				M10x30	UNI 5739	
120-9	Vis	EVML	EN 1.4301 (AISI 304)	EN 1.4401 (AISI 316)	M5x8	UNI 5737
		EVM, EVMG				M5x8
120-12	Vis	EN 1.4301 (AISI 304)	EN 1.4401 (AISI 316)	M6x20	UNI 5931	
120-13	Vis	EVM64 1-1	Acier galvanisé classe 8.8 ISO 898/1	M8x20	UNI 5739	
		EVM64 1-0, 2-2		M12x30	UNI 5739	
		EVM64 6 à 7		M16x55	UNI 5737	
		EVM64 2 à 5		M16x65	UNI 5739	
128-1	Écrou pour tirant	Acier galvanisé		M16	UNI 5588	
128-2	Écrou	Acier au carbone	EN 1.4401 (AISI 316)	M5	UNI 5588	
128-3	Écrou	Acier galvanisé		M16	UNI 5588	
129	Écrou de serrage	Acier au carbone				
130-1	Vis de réglage	A2-70 UNI 7323		M6x8	UNI 5923	
130-2	Vis pour protection d'accouplement	A2-70 UNI 7323		M5x6	UNI 7687	
130-3	Vis de réglage	EN 1.4301 (AISI 304)	EN 1.4401 (AISI 316)	M6x6	UNI 5923	
130-4	Vis de réglage	Acier galvanisé		M10x10	UNI 5923	
131-1	Axe pour arbre	Acier au carbone				
131-2	Epine	Acier galvanisé		6x25	UNI 6873	
135-1	Rondelle	Acier galvanisé		17x30x3	UNI 6592	
135-3	Rondelle	Acier galvanisé		10,5x17,5x2,2	UNI 1751	
135-4	Rondelle	Acier au carbone		6.4	UNI 1751	
135-5	Rondelle	EN 1.4301 (AISI 304)	EN 1.4401 (AISI 316)	D.6		
136	Rondelle	Acier au carbone				
136-1	Bague d'arrêt	EN 1.4301 (AISI 304)	EN 1.4404 (AISI 316L)			
137-1	Entretoise de roue	EN 1.4301 (AISI 304)	EN 1.4401 (AISI 316)			
137-2	Arbre entretoise	EN 1.4301 (AISI 304)	EN 1.4404 (AISI 316L)			
140	Accouplement	Laiton OT 58 UNI 5705				
140-1	Accouplement moteur	Acier au carbone				
140-2	Accouplement (côté moteur)	Acier au carbone				
150	Entretoise	Acier au carbone				
160	Base	Fonte EN-GJL-200-EN 1561				
162	Adaptateur moteur	Fonte EN-GJL-200-EN 1561				
212	Prise	EN 1.4301 (AISI 304)	EN 1.4404 (AISI 316L)			
212-1	Prise	EN 1.4301 (AISI 304)	EN 1.4404 (AISI 316L)			
245	Protection d'accouplement	EN 1.4301 (AISI 304)				
273	Rondelle de prise	EN 1.4301 (AISI 304)	EN 1.4404 (AISI 316L)			
273-1	Rondelle de prise	EN 1.4301 (AISI 304)	EN 1.4404 (AISI 316L)			
274-1	Ressort d'arrêt type C (accouplement)	EN 1.4301 (AISI 304)	EN 1.4401 (AISI 316)	D.26	UNI 7435	
274-2	Ressort d'arrêt type C (accouplement)	EVM64 1-0, 2-2	Acier au carbone TC80	D.50	UNI 7435	
		EVM64 2 à 4-3		D.65	UNI 7435	
		EVM64 4-0, 4-1		D.75	UNI 7535	
274-3	Ressort d'arrêt type C (accouplement)	Acier au carbone TC80		D.110	UNI 7437	
613	Bride	Acier au carbone				

COMPOSITION EVM(L)64

Type de pompe	N°																															
	5-2	11	21	21-1	39-1	43-2	43-3	43-4	44-1	51	52-1	53	56	70-1	81	107	120-4	120-5	120-7	120-8	128-3	129	135-3	135-4	136	140	140-1	140-2	150	274-2	274-3	
EVM(L)64 1-1F5/4,0	1	/	/	1	/	/	/	/	/	/	/	1	/	/	1	1	/	2	/	/	/	/	/	/	1	1	/	/	/	/	/	
EVM(L)64 1-0F5/5,5	1	/	1	/	/	/	/	/	/	1	/	1	1	/	1	1	/	/	/	4	/	/	/	/	1	1	1	/	/	1	1	1
EVM(L)64 2-2F5/7,5	2	/	/	2	/	1	/	/	/	1	/	2	1	/	2	2	/	/	/	4	/	/	/	/	1	1	/	/	1	1	1	
EVM(L)64 2-1F5/11	2	1	1	1	1	1	/	/	/	1	/	2	1	1	2	2	4	4	3	4	4	/	4	3	1	/	1	1	1	1	/	
EVM(L)64 2-0F5/11	2	1	2	/	1	1	/	/	/	1	/	2	1	1	2	2	4	4	3	4	4	/	4	3	1	/	1	1	1	1	/	
EVM(L)64 3-3F5/15	3	1	/	3	1	2	/	/	/	1	/	3	1	1	3	3	4	4	3	4	4	/	4	3	1	/	1	1	1	1	/	
EVM(L)64 3-2F5/15	3	1	1	2	1	2	/	/	/	1	/	3	1	1	3	3	4	4	3	4	4	/	4	3	1	/	1	1	1	1	/	
EVM(L)64 3-1F5/15	3	1	2	1	1	2	/	/	/	1	/	3	1	1	3	3	4	4	3	4	4	/	4	3	1	/	1	1	1	1	/	
EVM(L)64 3-0F5/18,5	3	1	3	/	1	2	/	/	/	1	/	3	1	1	3	3	4	4	3	4	4	/	4	3	1	/	1	1	1	1	/	
EVM(L)64 4-3F5/18,5	4	1	1	3	1	2	1	1	1	1	1	4	1	1	3	4	4	4	3	4	4	/	4	3	1	/	1	1	1	1	/	
EVM(L)64 4-2F5/18,5	4	1	2	2	1	2	1	1	1	1	1	4	1	1	3	4	4	4	3	4	4	/	4	3	1	/	1	1	1	1	/	
EVM(L)64 4-1F5/22	4	1	3	1	1	2	1	1	1	1	1	4	1	1	3	4	4	4	3	4	4	/	4	3	1	/	1	1	1	1	/	
EVM(L)64 4-0F5/22	4	1	4	/	1	2	1	1	1	1	1	4	1	1	3	4	4	4	3	4	4	/	4	3	1	/	1	1	1	1	/	
EVM(L)64 5-3F5/30	5	1	2	3	1	3	1	1	1	1	1	5	1	1	4	5	4	4	3	4	4	1	4	3	2	/	1	1	/	/	/	
EVM(L)64 5-2F5/30	5	1	3	2	1	3	1	1	1	1	1	5	1	1	4	5	4	4	3	4	4	1	4	3	2	/	1	1	/	/	/	
EVM(L)64 5-1F5/30	5	1	4	1	1	3	1	1	1	1	1	5	1	1	4	5	4	4	3	4	4	1	4	3	2	/	1	1	/	/	/	
EVM(L)64 5-0F5/30	5	1	5	/	1	3	1	1	1	1	1	5	1	1	4	5	4	4	3	4	4	1	4	3	2	/	1	1	/	/	/	
EVM(L)64 6-3F5/30	6	1	3	3	1	4	1	1	1	1	1	6	1	1	5	6	4	4	3	4	4	1	4	3	2	/	1	1	/	/	/	
EVM(L)64 6-2F5/30	6	1	4	2	1	4	1	1	1	1	1	6	1	1	5	6	4	4	3	4	4	1	4	3	2	/	1	1	/	/	/	
EVM(L)64 6-1F5/37	6	1	5	1	1	4	1	1	1	1	1	6	1	1	5	6	4	4	3	4	4	1	4	3	2	/	1	1	/	/	/	
EVM(L)64 6-0F5/37	6	1	6	/	1	4	1	1	1	1	1	6	1	1	5	6	4	4	3	4	4	1	4	3	2	/	1	1	/	/	/	
EVM(L)64 7-3F5/37	7	1	4	3	1	5	1	1	1	1	1	7	1	1	6	7	4	4	3	4	4	1	4	3	2	/	1	1	/	/	/	
EVM(L)64 7-2F5/37	7	1	5	2	1	5	1	1	1	1	1	7	1	1	6	7	4	4	3	4	4	1	4	3	2	/	1	1	/	/	/	
EVM(L)64 7-1F5/37	7	1	6	1	1	5	1	1	1	1	1	7	1	1	6	7	4	4	3	4	4	1	4	3	2	/	1	1	/	/	/	

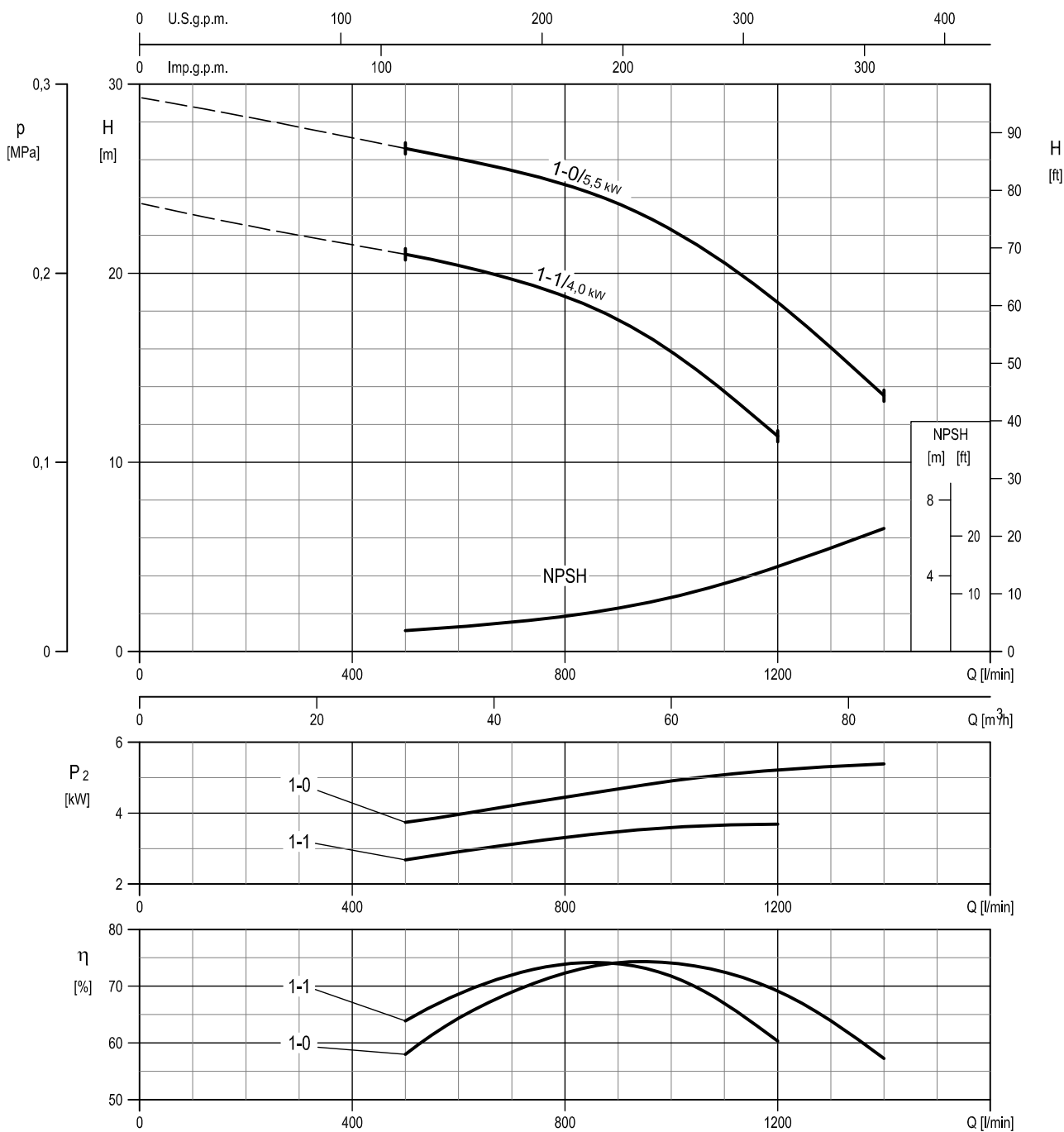
ROULEMENT À BILLES EVM(L)64

Type de pompe	N° 56
EVM(L)64 1-1F5/4,0	/
EVM(L)64 1-0F5/5,5	6310 ZZ C3
EVM(L)64 2-2F5/7,5	6310 ZZ C3
EVM(L)64 2-1F5/11	6313 ZZ C3
EVM(L)64 2-0F5/11	6313 ZZ C3
EVM(L)64 3-3F5/15	6313 ZZ C3
EVM(L)64 3-2F5/15	6313 ZZ C3
EVM(L)64 3-1F5/15	6313 ZZ C3
EVM(L)64 3-0F5/18,5	6313 ZZ C3
EVM(L)64 4-3F5/18,5	6313 ZZ C3
EVM(L)64 4-2F5/18,5	6313 ZZ C3
EVM(L)64 4-1F5/22	6315 ZZ C3
EVM(L)64 4-0F5/22	6315 ZZ C3
EVM(L)64 5-3F5/30	6315 ZZDT C3 *
EVM(L)64 5-2F5/30	6315 ZZDT C3 *
EVM(L)64 5-1F5/30	6315 ZZDT C3 *
EVM(L)64 5-0F5/30	6315 ZZDT C3 *
EVM(L)64 6-3F5/30	6315 ZZDT C3 *
EVM(L)64 6-2F5/30	6315 ZZDT C3 *
EVM(L)64 6-1F5/37	6315 ZZDT C3 *
EVM(L)64 6-0F5/37	6315 ZZDT C3 *
EVM(L)64 7-3F5/37	6315 ZZDT C3 *
EVM(L)64 7-2F5/37	6315 ZZDT C3 *
EVM(L)64 7-1F5/37	6315 ZZDT C3 *

*DT = deux roulements rigides simples à billes montés en tandem.

COURBES DE PERFORMANCES
EVMG64

EVMG64

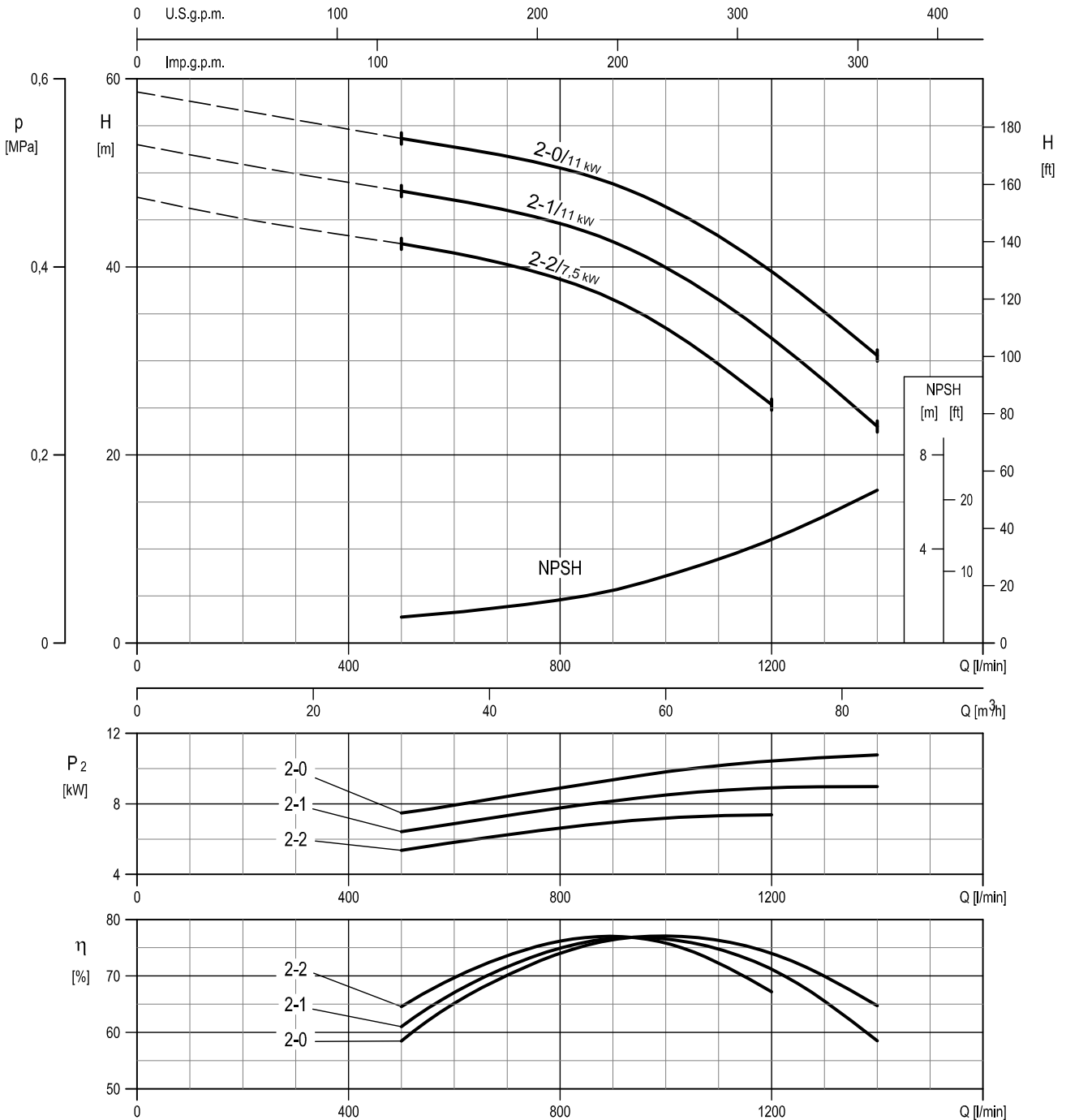


Vitesse de rotation ≈ 2900 min⁻¹
Norme pour les essais: ISO 9906:2012 - Diplôme 3B

COURBES DE PERFORMANCES EVMG64

3.10

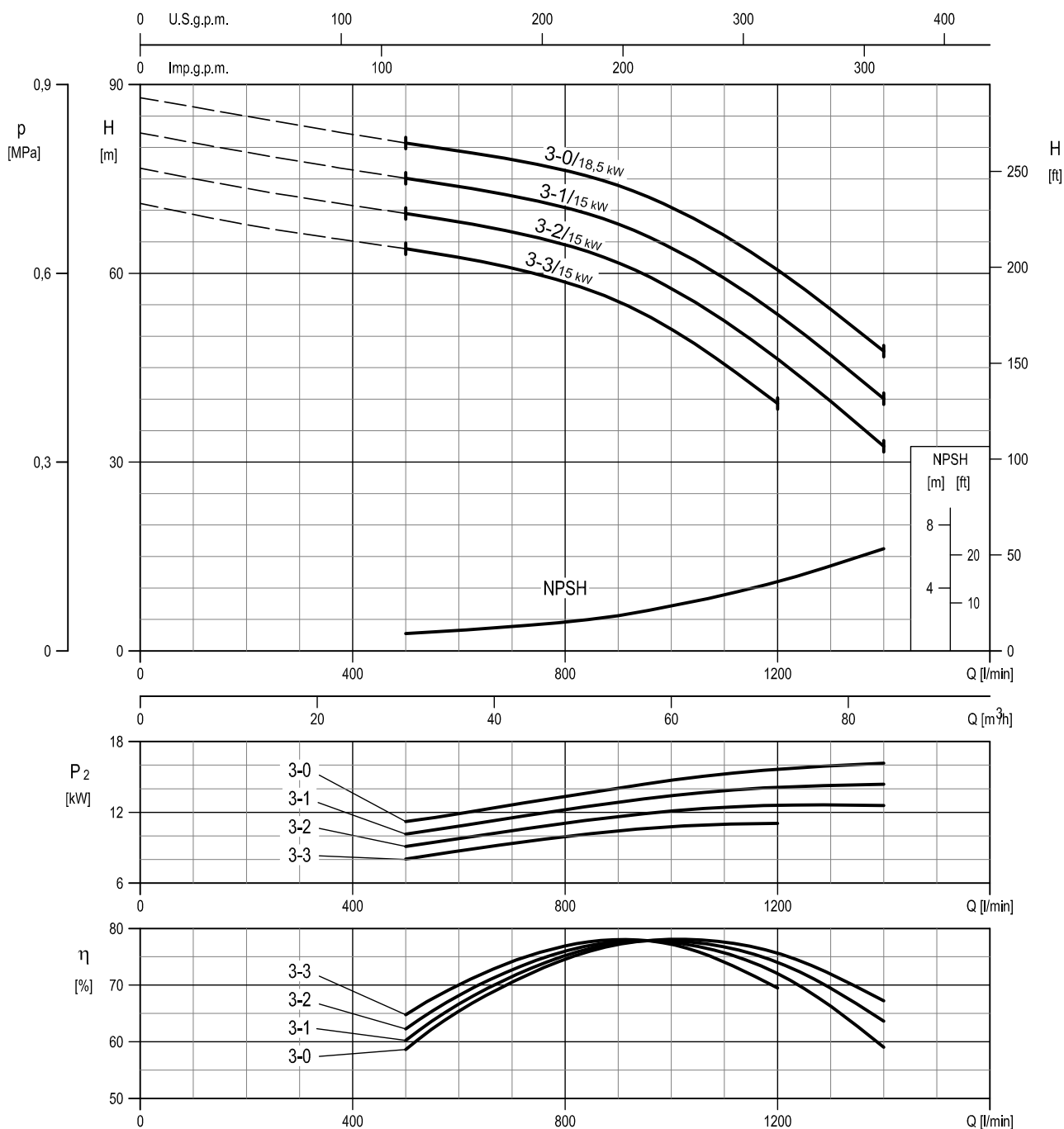
EVMG64



Vitesse de rotation $\approx 2930 \text{ min}^{-1}$
Norme pour les essais: ISO 9906:2012 - Diplôme 3B

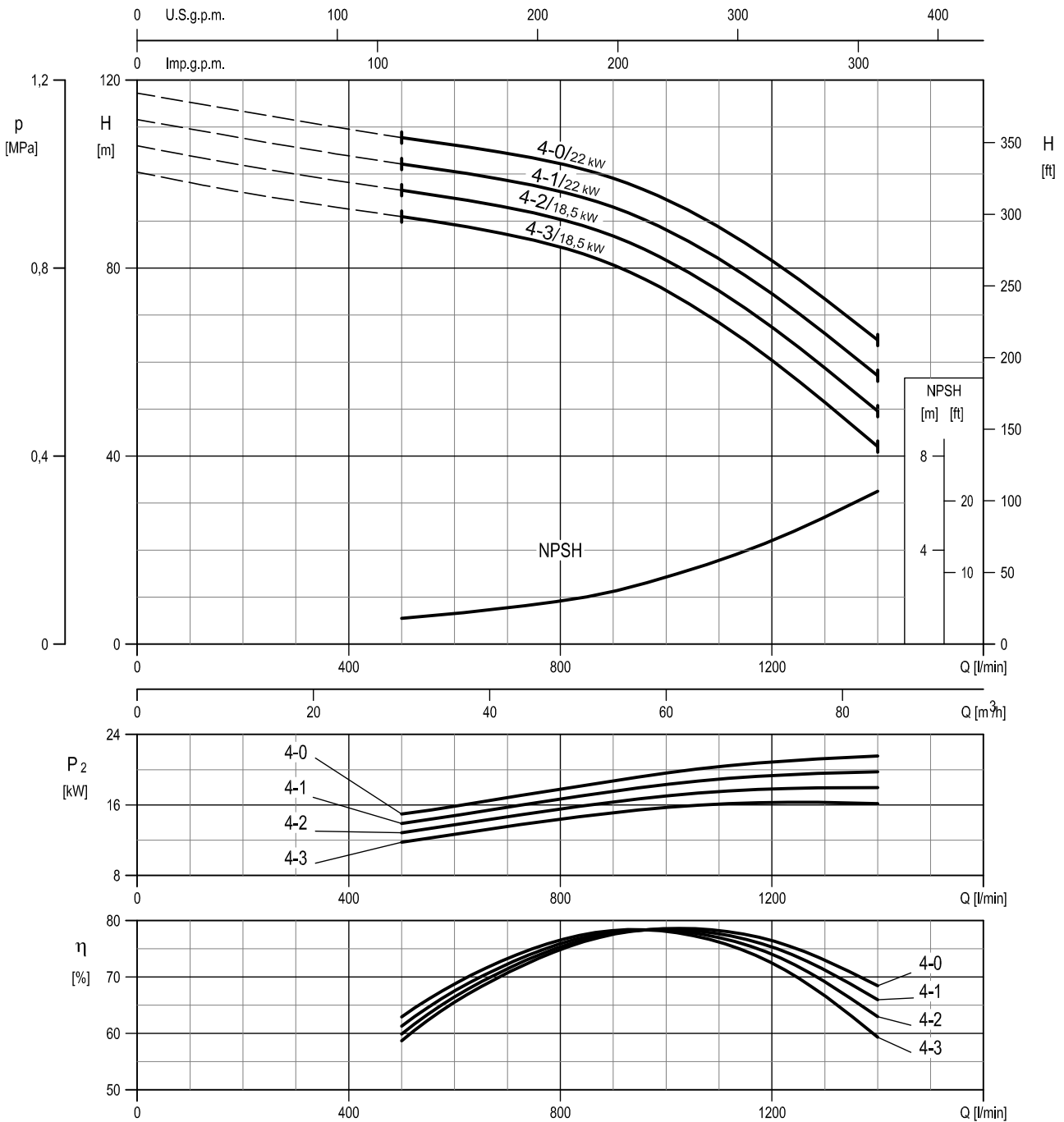
COURBES DE PERFORMANCES
EVMG64

EVMG64



Vitesse de rotation ≈ 2940 min⁻¹
Norme pour les essais: ISO 9906:2012 - Diplôme 3B

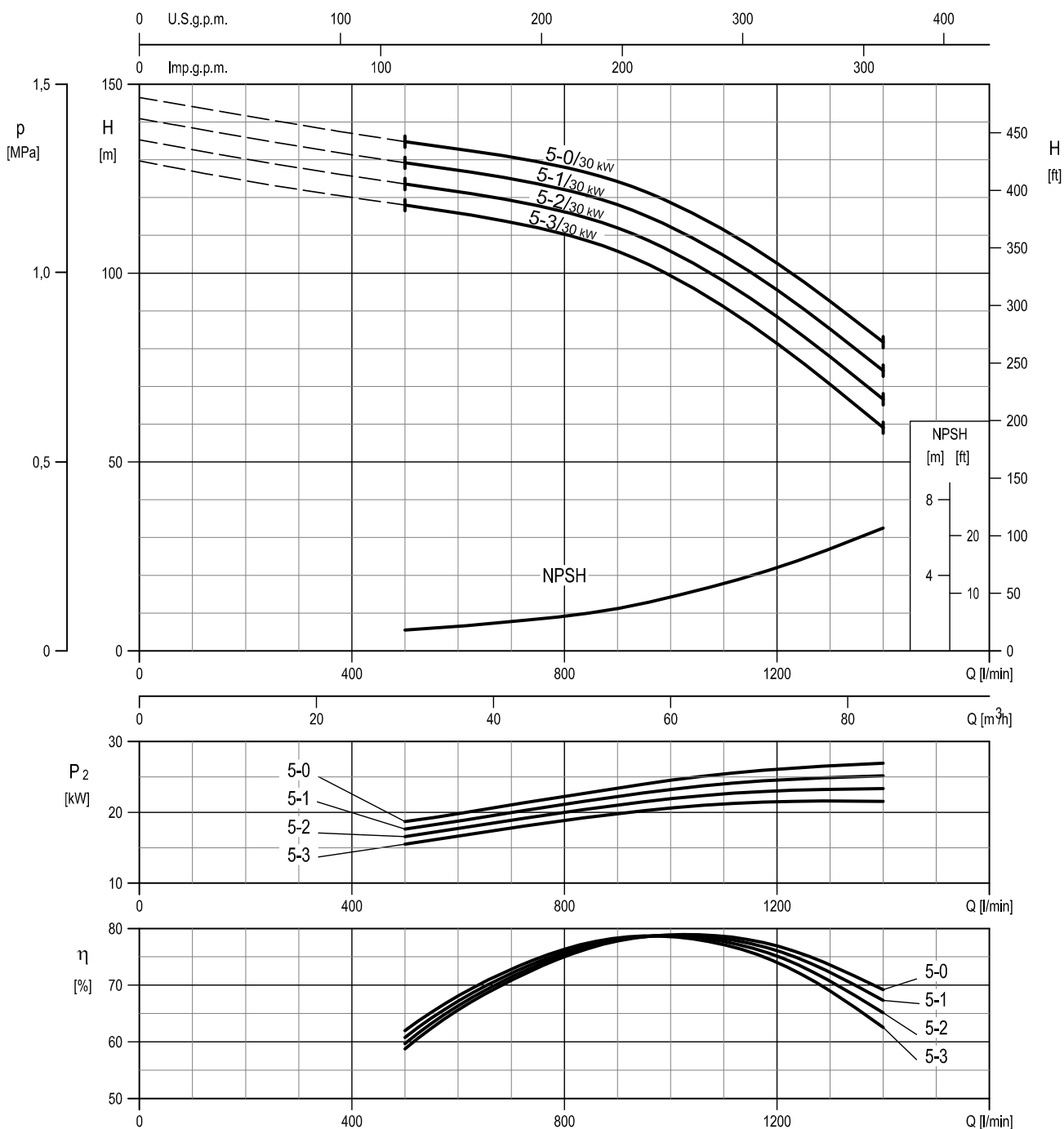
COURBES DE PERFORMANCES EVMG64



Vitesse de rotation $\approx 2940 \text{ min}^{-1}$
Norme pour les essais: ISO 9906:2012 - Diplôme 3B

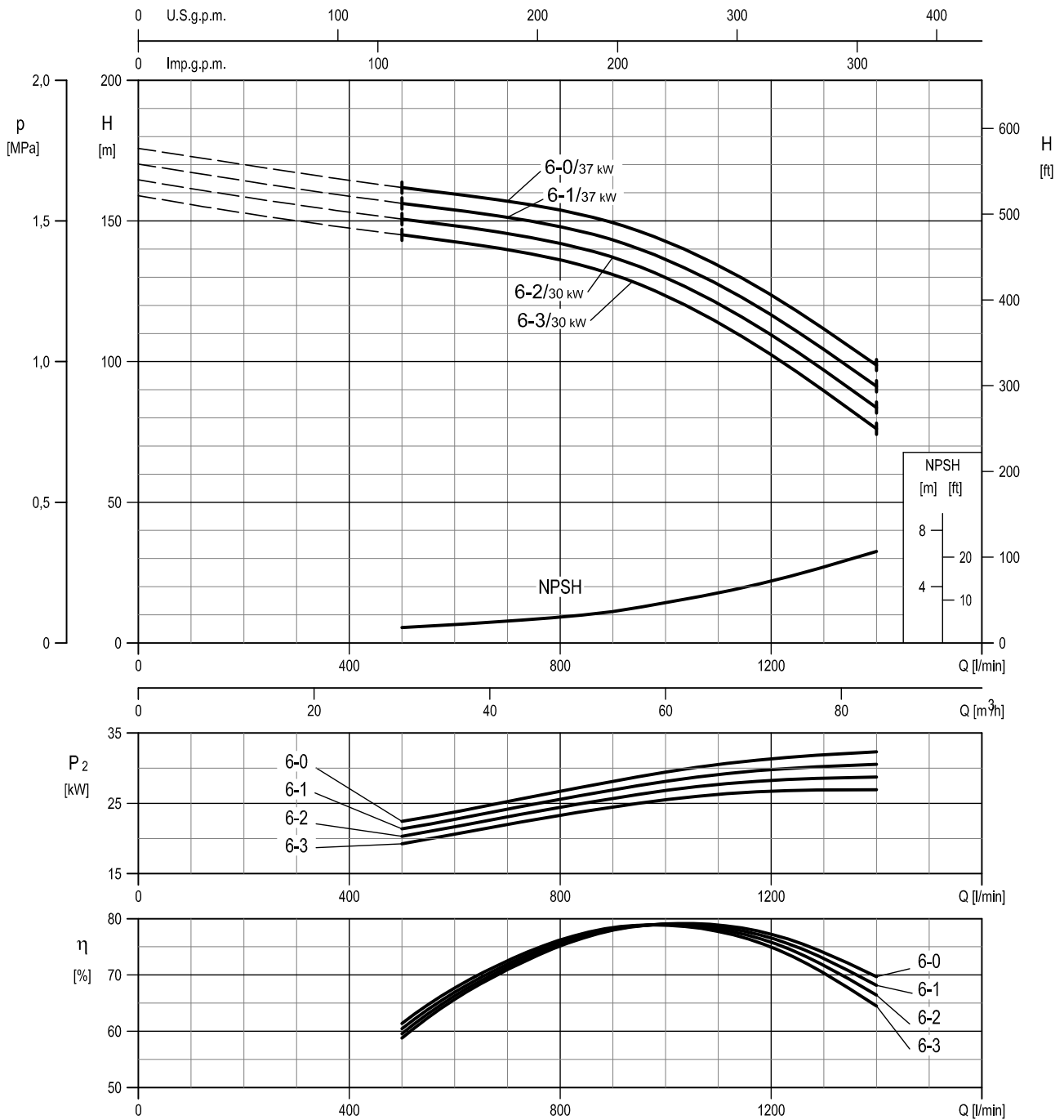
COURBES DE PERFORMANCES
EVMG64

EVMG64



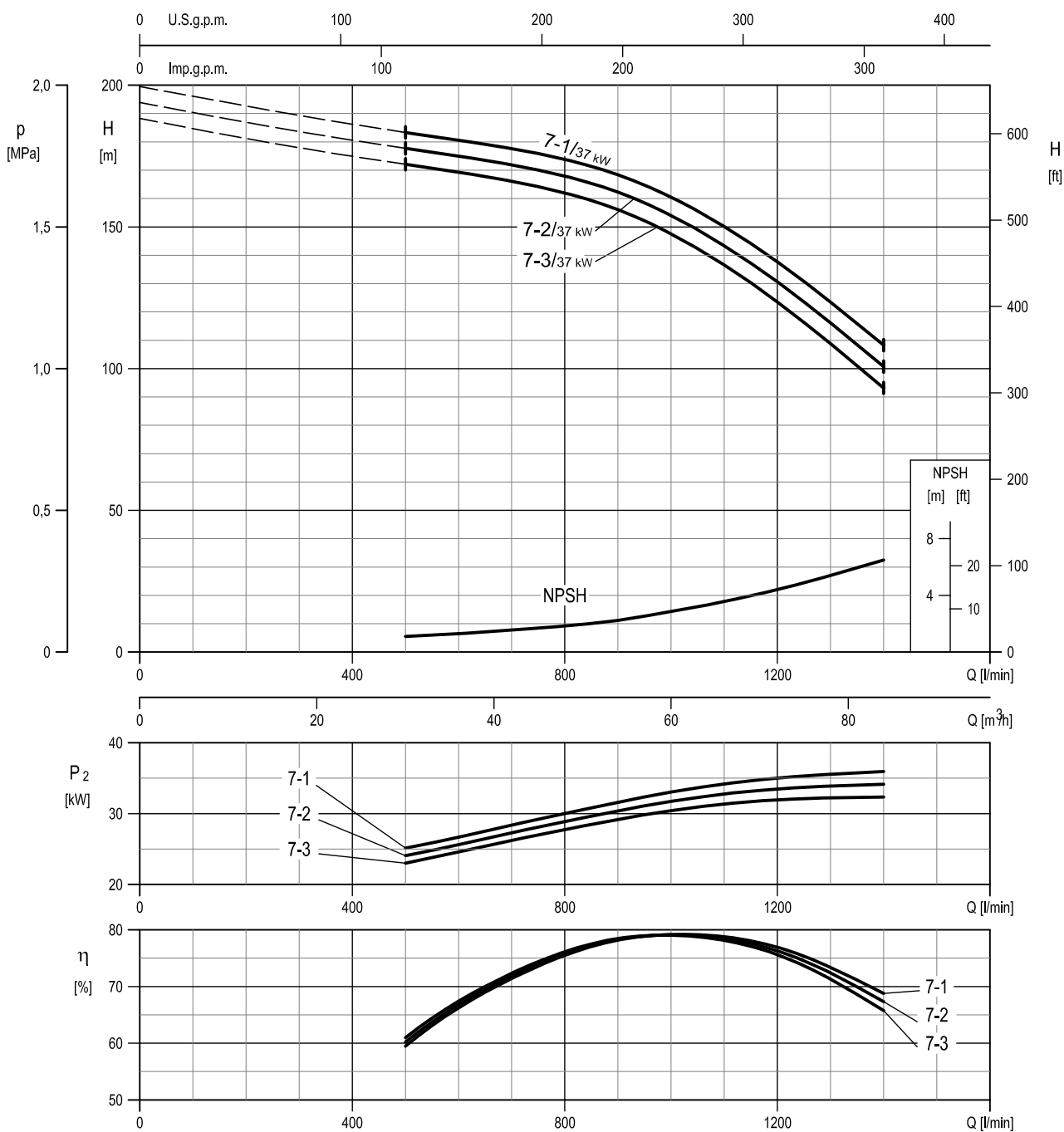
Vitesse de rotation ≈ 2960 min⁻¹
Norme pour les essais: ISO 9906:2012 - Diplôme 3B

COURBES DE PERFORMANCES EVMG64



Vitesse de rotation $\approx 2960 \text{ min}^{-1}$
 Norme pour les essais: ISO 9906:2012 - Diplôme 3B

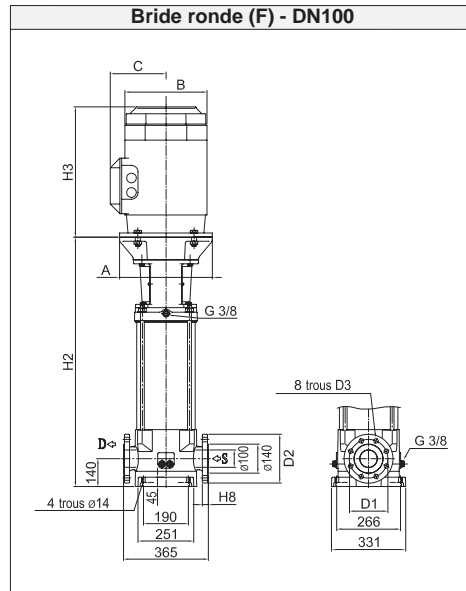
COURBES DE PERFORMANCES
EVMG64



Vitesse de rotation ≈ 2960 min⁻¹
Norme pour les essais: ISO 9906:2012 - Diplôme 3B

CARACTÉRISTIQUES TECHNIQUES EVMG64

Dimensions



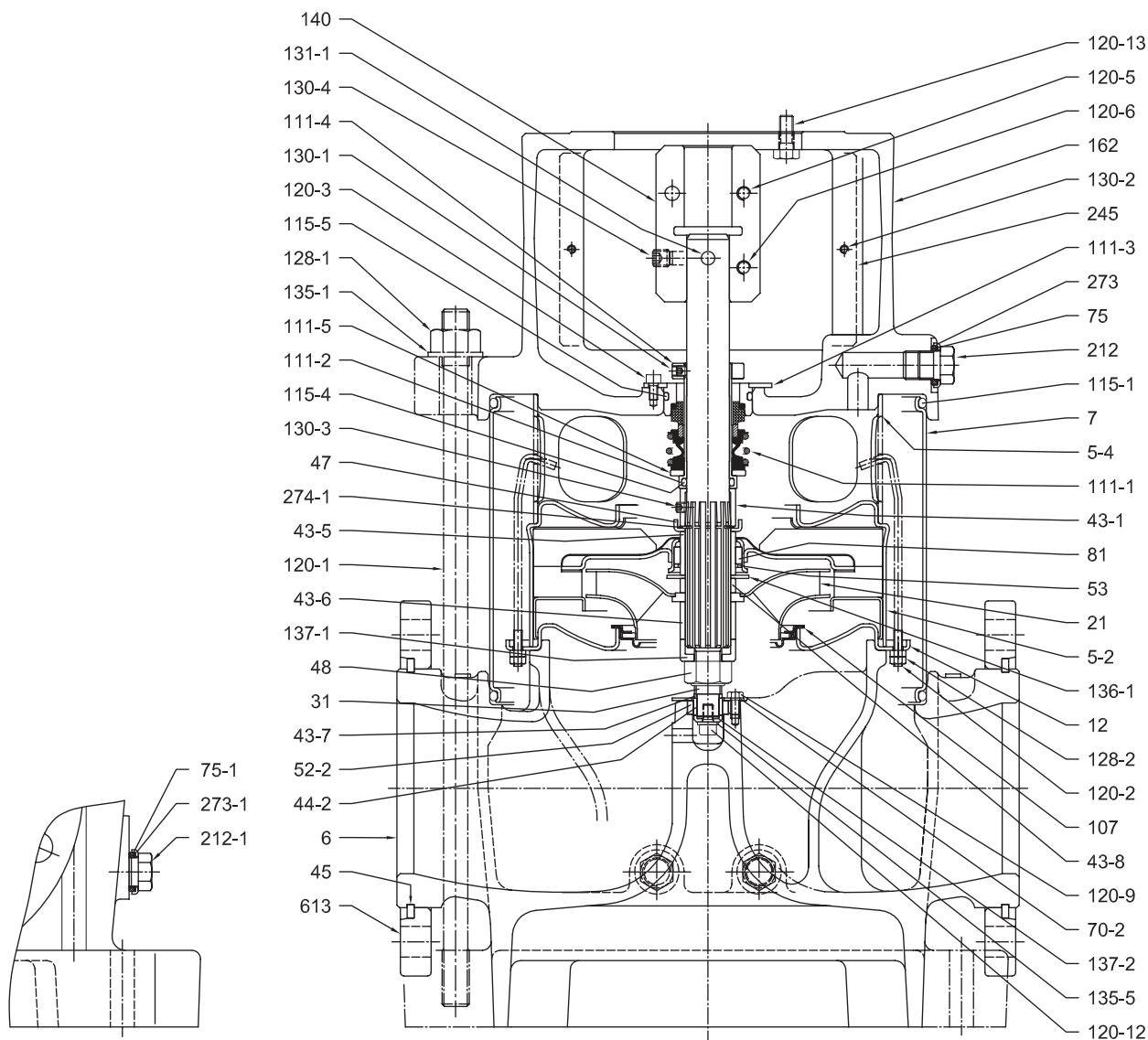
Dimensions [mm] et Poids [Kg]

Type de pompe	Pmax [MPa]	Moteur						Bride ronde (F)						Poids Pompe	Poids Pompe + Moteur
		kW	Taille	A	3 -			H2	D1	D2	D3	H8			
					B	C	H3								
EVM(L)64 1-1F5/4.0	1.6	4.0	112 M	ø160	196	155	306	525	ø180	ø220	ø18	20	69	92	
EVM(L)64 1-0F5/5.5	1.6	5.5	132 S	ø300	225	160	328	546	ø180	ø220	ø18	20	75	114	
EVM(L)64 2-2F5/7.5	1.6	7.5	132 S	ø300	225	160	350	618	ø180	ø220	ø18	20	79	120	
EVM(L)64 2-1F5/11	1.6	11	160 M	ø350	248	194	476	749	ø180	ø220	ø18	20	92	154	
EVM(L)64 2-0F5/11	1.6	11	160 M	ø350	248	194	476	749	ø180	ø220	ø18	20	92	154	
EVM(L)64 3-3F5/15	1.6	15	160 M	ø350	317	238	498	821	ø180	ø220	ø18	20	97	186	
EVM(L)64 3-2F5/15	1.6	15	160 M	ø350	317	238	498	821	ø180	ø220	ø18	20	97	186	
EVM(L)64 3-1F5/15	1.6	15	160 M	ø350	317	238	498	821	ø180	ø220	ø18	20	97	186	
EVM(L)64 3-0F5/18.5	1.6	18.5	160 L	ø350	317	238	542	821	ø180	ø220	ø18	20	97	201	
EVM(L)64 4-3F5/18.5	1.6	18.5	160 L	ø350	317	238	542	893	ø180	ø220	ø18	20	105	209	
EVM(L)64 4-2F5/18.5	1.6	18.5	160 L	ø350	317	238	542	893	ø180	ø220	ø18	20	105	209	
EVM(L)64 4-1F5/22	1.6	22	180 M	ø350	360	268	577	893	ø180	ø220	ø18	20	112	275	
EVM(L)64 4-0F5/22	1.6	22	180 M	ø350	360	268	577	893	ø180	ø220	ø18	20	112	275	
EVM(L)64 5-3F5/30	1.6	30	200 L	ø400	399	300	658	980	ø180	ø220	ø18	20	126	354	
EVM(L)64 5-2F5/30	1.6	30	200 L	ø400	399	300	658	980	ø180	ø220	ø18	20	126	354	
EVM(L)64 5-1F5/30	1.6	30	200 L	ø400	399	300	658	980	ø180	ø220	ø18	20	126	354	
EVM(L)64 5-0F5/30	1.6	30	200 L	ø400	399	300	658	980	ø180	ø220	ø18	20	126	354	
EVM(L)64 6-3F5/30	1.6	30	200 L	ø400	399	300	658	1052	ø180	ø220	ø18	20	134	362	
EVM(L)64 6-2F5/30	2.5	30	200 L	ø400	399	300	658	1052	ø190	ø235	ø22	26	134	362	
EVM(L)64 6-1F5/37	2.5	37	200 L	ø400	399	300	658	1052	ø190	ø235	ø22	26	134	376	
EVM(L)64 6-0F5/37	2.5	37	200 L	ø400	399	300	658	1052	ø190	ø235	ø22	26	134	376	
EVM(L)64 7-3F5/37	2.5	37	200 L	ø400	399	300	658	1124	ø190	ø235	ø22	26	136	378	
EVM(L)64 7-2F5/37	2.5	37	200 L	ø400	399	300	658	1124	ø190	ø235	ø22	26	136	378	
EVM(L)64 7-1F5/37	2.5	37	200 L	ø400	399	300	658	1124	ø190	ø235	ø22	26	136	378	

1,6 MPa=16 bar ; 2,5 MPa=25 bar

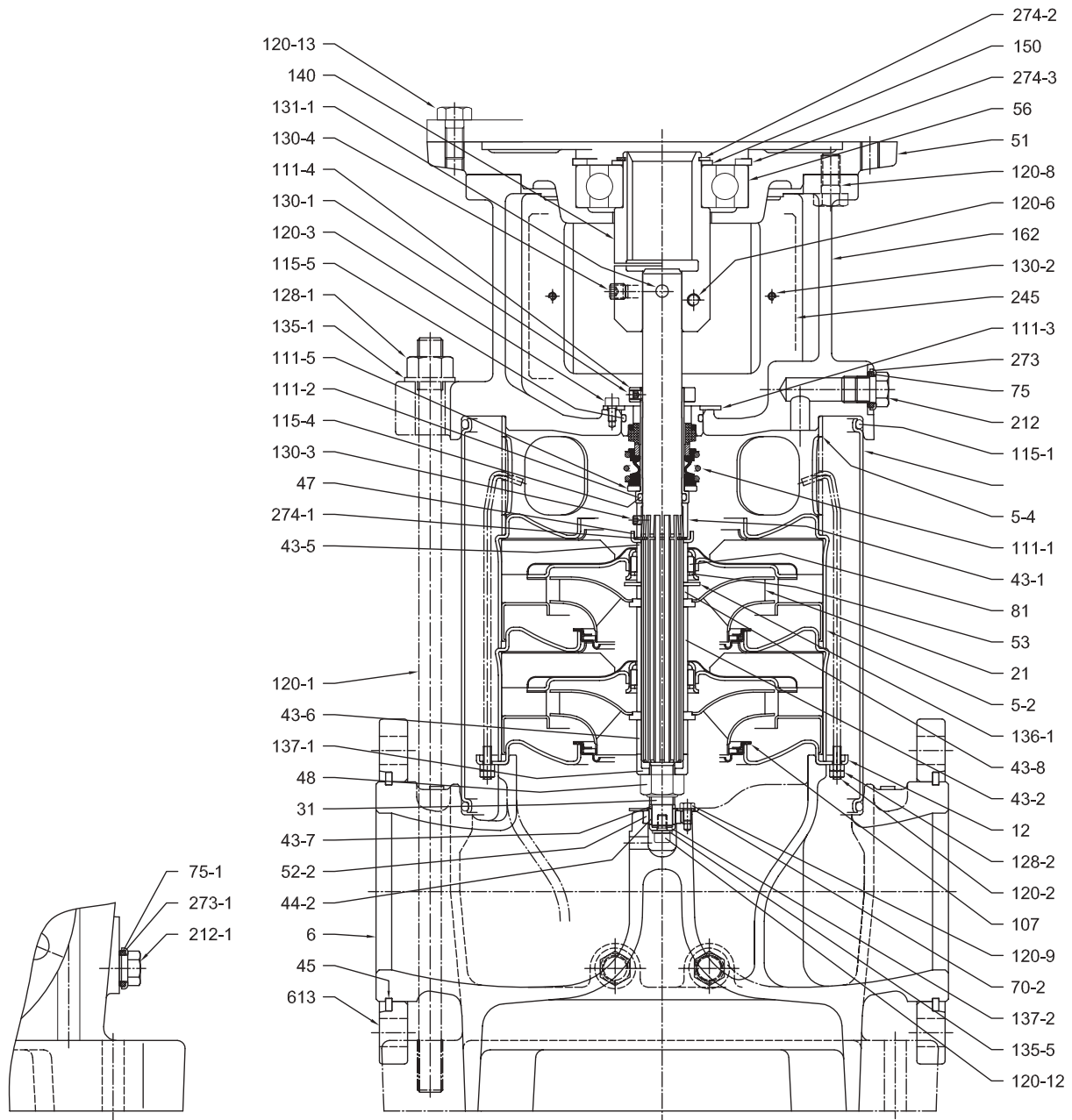
VUE EN COUPE
EVMG64

EVMG64



Pompe sans roulement

VUE EN COUPE EVMG64

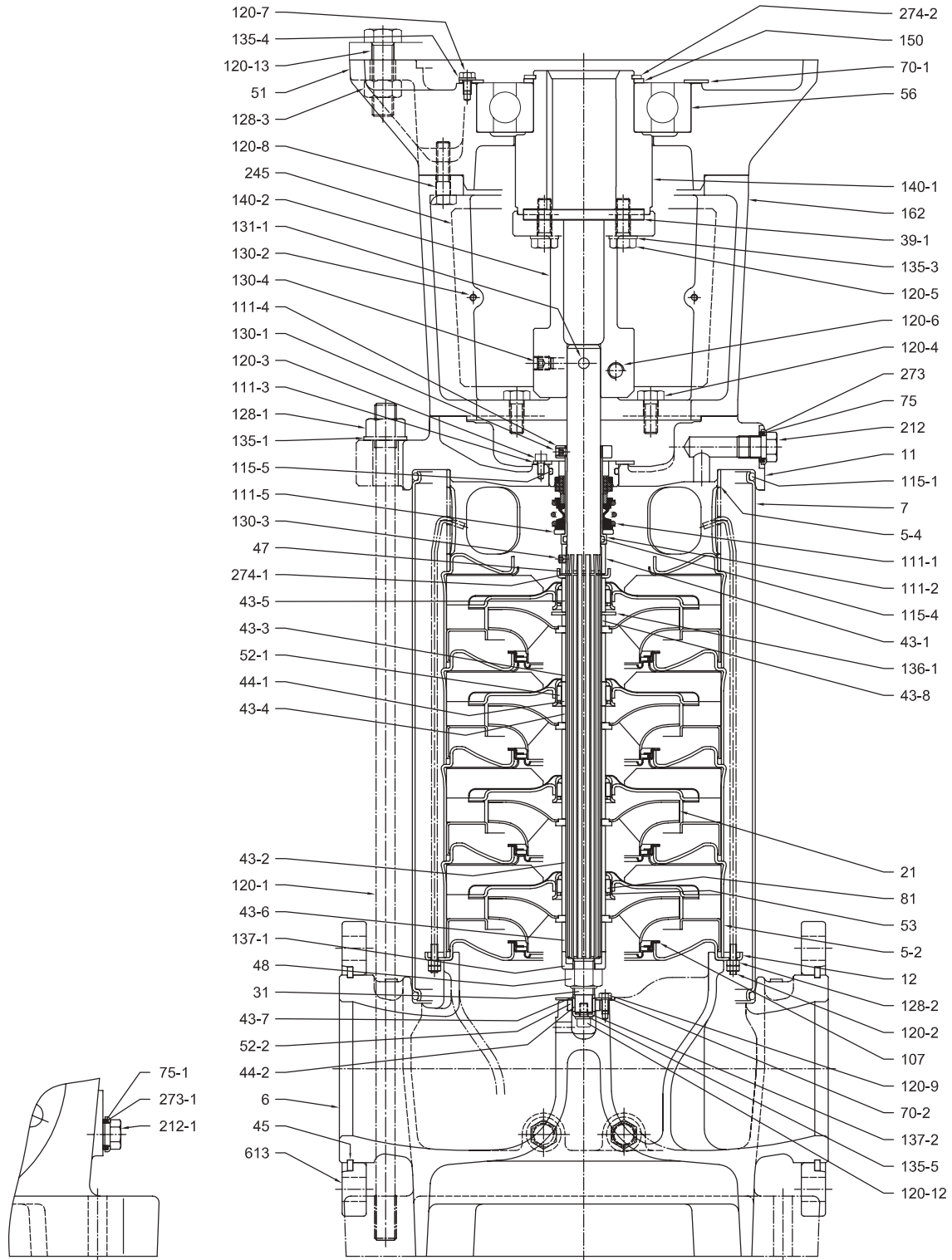


Pompe avec roulement simple

EVMG64

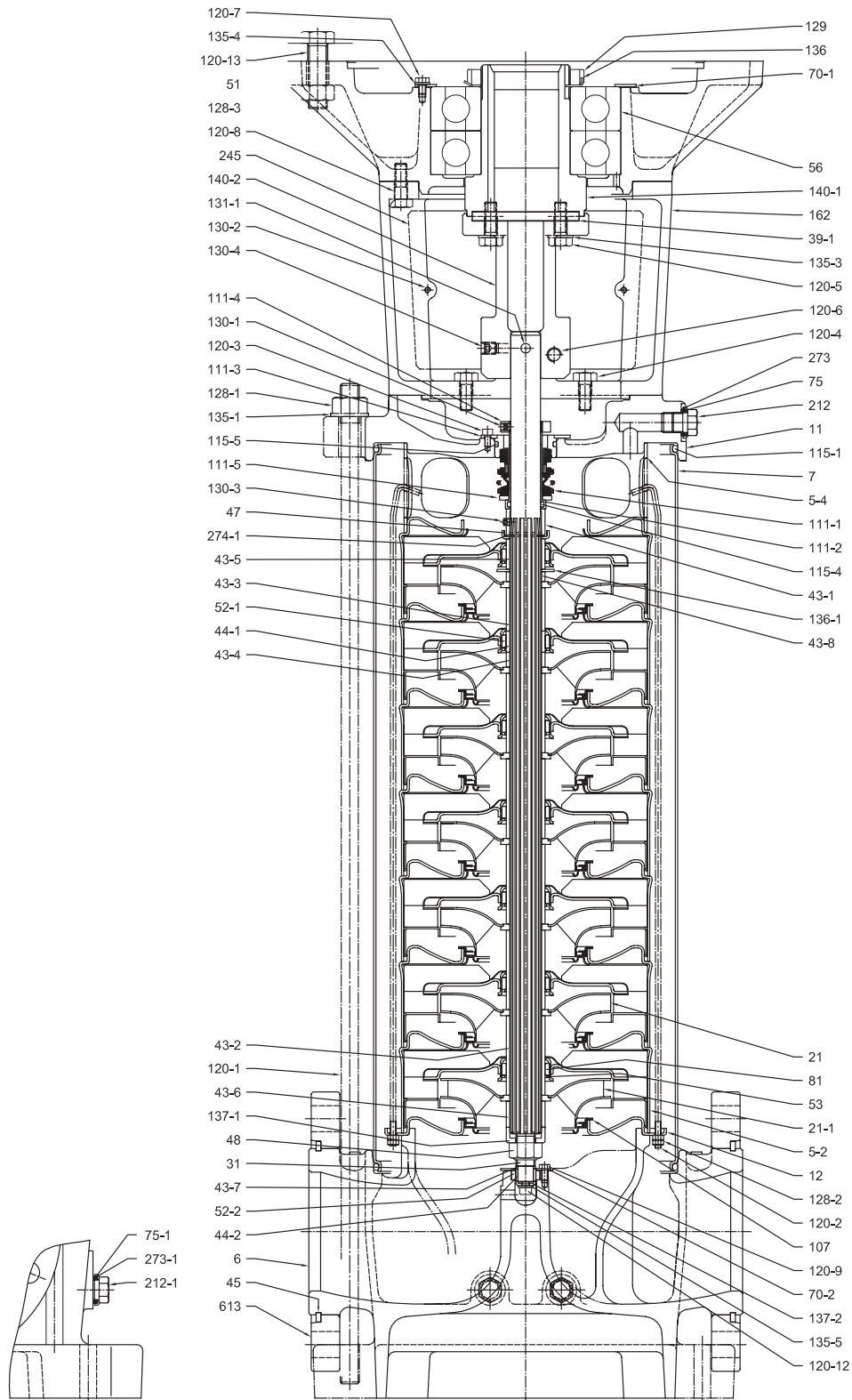
VUE EN COUPE
EVMG64

EVMG64



Pompe avec roulement simple

VUE EN COUPE EVMG64



Pompe avec roulement double

EVMG64

TABLEAU DES COMPOSANTS EVMG64

N°	TYPE DE PIÈCE	MATÉRIAU EVMG	DIMENSIONS	STANDARD
5-2	Chemise intermédiaire	EN 1.4301 (AISI 304)		
5-4	Chemise de refoulement	EN 1.4301 (AISI 304)		
6	Chemise inférieure	Fonte EN-GJL-250-EN 1561		
7	Chemise externe	EN 1.4301 (AISI 304)		
11	Carter chemise	Fonte EN-GJL-250-EN 1561		
12	Couvercle d'aspiration	EN 1.4301 (AISI 304)		
21	Roue	EN 1.4301 (AISI 304)		
21-1	Roue réduite			
31	Arbre	EN 1.4404 (AISI 316L)		
39-1	Matériaux	Acier au carbone	12x8x90	UNI 6604
43-1	Chemise d'arbre (joint mécanique)	EN 1.4301 (AISI 304)		
43-2	Chemise d'arbre (intermédiaire)	EN 1.4301 (AISI 304)		
43-3	Chemise d'arbre (palier)	EN 1.4301 (AISI 304)		
43-4	Chemise d'arbre (réglage)	EN 1.4301 (AISI 304)		
43-5	Chemise d'arbre (dernier étage)	EN 1.4301 (AISI 304)		
43-6	Chemise d'arbre (réglage)	EN 1.4301 (AISI 304)		
43-7	Chemise d'arbre	EN 1.4301 (AISI 304)		
43-8	Chemise d'arbre (inférieure-de refoulement)	EN 1.4301 (AISI 304)		
44-1	Palier de chemise d'arbre	Carbure de tungstène		
44-2	Chemise palier (palier inférieur)	Carbure de tungstène		
45	Support de bride	EN 1.402 (AISI 420)		
47	Support de bague	EN 1.4301 (AISI 304)		
48	Écrou de roue	A2-70 UNI 7323 avec insert en inox	M16	
51	Adaptateur moteur	Fonte EN-GJL-200-EN 1561		
52-1	Palier	Carbure de tungstène		
52-2	Palier	Carbure de tungstène		
53	Support de boussole	EN 1.4301 (AISI 304)		
56	Roulement à billes	voir tableau page 393		
70-1	Bague pour palier	EN 1.4301 (AISI 304)		
70-2	Bague pour palier	EN 1.4301 (AISI 304)		
75	Joint torique (prise)	EPDM		
75-1	Joint torique (prise)	EPDM		
81	Boussole	PTFE		
107	Bague d'étanchéité	PTFE / EN 1.4401 (AISI 316)		
111-1	Joint mécanique	Carbure de silicium / Carbone / FPM		
111-2	Cartouche de joint mécanique	EN 1.4301 (AISI 304)		
111-3	Siège de joint mécanique	EN 1.4301 (AISI 304)		
111-4	Support de joint	Laiton OT 58 UNI 5705		
111-5	Bague de réglage	EN 1.4301 (AISI 304)		
115-1	Joint torique (chemise externe)	EPDM	D.240.66x5.34	
115-4	Joint torique (chemise de cartouche)	EPDM	D.24.99x3.53	
115-5	Joint torique (couvercle de garniture)	EPDM	D.44.04x3.53	
120-1	Tirant	Acier galvanisé classe 6.8 ISO 898/1		

TABLEAU DES COMPOSANTS EVMG64

N°	TYPE DE PIÈCE	MATÉRIAU EVMG	DIMENSIONS	STANDARD
120-2	Tirant	EN 1.4301 (AISI 304)		
120-3	Vis	A2-70 UNI 7323	M5x10	UNI 5931
120-4	Vis	Acier galvanisé classe 8.8 ISO 898/1	M10x25	UNI 5739
120-5	Vis pour accouplement	EVM64 1-1	M8x20	UNI 5931
		EVM64 2 e superiore	M10x30	UNI 5739
120-6	Vis pour accouplement	EVM64 1-0, 1-1, 2-2	M8x20	UNI 5931
		EVM64 2 e superiore	M12x30	UNI 5931
120-7	Vis	Acier galvanisé	M6x10	UNI 5739
120-8	Vis	EVM64 1-0, 2-2	M6x10	UNI 5739
			M10x30	UNI 5739
120-9	Vis	EVML	M5x8	UNI 5737
		EVM. EVMG	M5x8	UNI 5739
120-12	Vis	EN 1.4301 (AISI 304)	M6x20	UNI 5931
120-13	Vis	EVM64 1-1	M8x20	UNI 5739
		EVM64 1-0, 2-2	M12x30	UNI 5739
		EVM64 da 6 a 7	M16x55	UNI 5737
		EVM64 da 2 a 5	M16x65	UNI 5739
128-1	Écrou pour tirant	Acier galvanisé	M16	UNI 5588
128-2	Écrou	Acier au carbone	M5	UNI 5588
128-3	Écrou	Acier galvanisé	M16	UNI 5588
129	Écrou de serrage	Acier au carbone		
130-1	Vis de réglage	A2-70 UNI 7323	M6x8	UNI 5923
130-2	Vis pour protection d'accouplement	A2-70 UNI 7323	M5x6	UNI 7687
130-3	Vis de réglage	EN 1.4301 (AISI 304)	M6x6	UNI 5923
130-4	Vis de réglage	Acier galvanisé	M10x10	UNI 5923
131-1	Axe pour arbre	Acier au carbone		
135-1	Rondelle	Acier galvanisé	17x30x3	UNI 6592
135-3	Rondelle	Acier galvanisé	10,5x17,5x2,2	UNI 1751
135-4	Rondelle	Acier au carbone	6.4	UNI 1751
135-5	Rondelle	EN 1.4301 (AISI 304)	D.6	
136	Rondelle	Acier au carbone		
136-1	Bague d'arrêt	EN 1.4301 (AISI 304)		
137-1	Entretoise de roue	EN 1.4301 (AISI 304)		
137-2	Arbre entretoise	EN 1.4301 (AISI 304)		
140	Accouplement	Laiton OT 58 UNI 5705		
140-1	Accouplement moteur	Acier au carbone		
140-2	Accouplement (côté moteur)	Acier au carbone		
150	Entretoise	Acier au carbone		
162	Adaptateur moteur	Fonte EN-GJL-200-EN 1561		
212	Prise	EN 1.4301 (AISI 304)		
212-1	Prise	EN 1.4301 (AISI 304)		
245	Protection d'accouplement	EN 1.4301 (AISI 304)		
273	Rondelle de prise	EN 1.4301 (AISI 304)		
273-1	Rondelle de prise	EN 1.4301 (AISI 304)		
274-1	Ressort d'arrêt type C (accouplement)	EN 1.4301 (AISI 304)	D.26	UNI 7435
274-2	Ressort d'arrêt type C (accouplement)	EVM64 1-0, 2-2	D.50	UNI 7435
		EVM64 2 à 4-3	D.65	UNI 7435
		EVM64 4-0, 4-1	D.75	UNI 7535
274-3	Ressort d'arrêt type C (accouplement)	Acier au carbone TC80	D.110	UNI 7437
613	Bride	Acier au carbone		

COMPOSITION
EVMG64

Type	N°																															
	5-2	11	21	21-1	39-1	43-2	43-3	43-4	44-1	51	52-1	53	56	70-1	81	107	120-4	120-5	120-7	120-8	128-3	129	135-3	135-4	136	140	140-1	140-2	150	274-2	274-3	
EVMG64 1-1F5/4,0	1	/	/	1	/	/	/	/	/	/	/	/	/	/	1	1	/	2	/	/	/	/	/	/	1	1	/	/	/	/	/	
EVMG64 1-0F5/5,5	1	/	1	/	/	/	/	/	/	1	/	1	1	/	1	1	/	/	/	/	4	/	/	/	/	1	1	/	/	1	1	1
EVMG64 2-2F5/7,5	2	/	/	2	/	1	/	/	/	1	/	2	1	/	2	2	/	/	/	4	/	/	/	/	1	1	/	/	1	1	1	
EVMG64 2-1F5/11	2	1	1	1	1	1	/	/	/	1	/	2	1	1	2	2	4	4	3	4	4	/	4	3	1	/	1	1	1	1	/	
EVMG64 2-0F5/11	2	1	2	/	1	1	/	/	/	1	/	2	1	1	2	2	4	4	3	4	4	/	4	3	1	/	1	1	1	1	/	
EVMG64 3-3F5/15	3	1	/	3	1	2	/	/	/	1	/	3	1	1	3	3	4	4	3	4	4	/	4	3	1	/	1	1	1	1	/	
EVMG64 3-2F5/15	3	1	1	2	1	2	/	/	/	1	/	3	1	1	3	3	4	4	3	4	4	/	4	3	1	/	1	1	1	1	/	
EVMG64 3-1F5/15	3	1	2	1	1	2	/	/	/	1	/	3	1	1	3	3	4	4	3	4	4	/	4	3	1	/	1	1	1	1	/	
EVMG64 3-0F5/18,5	3	1	3	/	1	2	/	/	/	1	/	3	1	1	3	3	4	4	3	4	4	/	4	3	1	/	1	1	1	1	/	
EVMG64 4-3F5/18,5	4	1	1	3	1	2	1	1	1	1	1	4	1	1	3	4	4	4	3	4	4	/	4	3	1	/	1	1	1	1	/	
EVMG64 4-2F5/18,5	4	1	2	2	1	2	1	1	1	1	1	4	1	1	3	4	4	4	3	4	4	/	4	3	1	/	1	1	1	1	/	
EVMG64 4-1F5/22	4	1	3	1	1	2	1	1	1	1	1	4	1	1	3	4	4	4	3	4	4	/	4	3	1	/	1	1	1	1	/	
EVMG64 4-0F5/22	4	1	4	/	1	2	1	1	1	1	1	4	1	1	3	4	4	4	3	4	4	/	4	3	1	/	1	1	1	1	/	
EVMG64 5-3F5/30	5	1	2	3	1	3	1	1	1	1	1	5	1	1	4	5	4	4	3	4	4	1	4	3	2	/	1	1	/	/	/	
EVMG64 5-2F5/30	5	1	3	2	1	3	1	1	1	1	1	5	1	1	4	5	4	4	3	4	4	1	4	3	2	/	1	1	/	/	/	
EVMG64 5-1F5/30	5	1	4	1	1	3	1	1	1	1	1	5	1	1	4	5	4	4	3	4	4	1	4	3	2	/	1	1	/	/	/	
EVMG64 5-0F5/30	5	1	5	/	1	3	1	1	1	1	1	5	1	1	4	5	4	4	3	4	4	1	4	3	2	/	1	1	/	/	/	
EVMG64 6-3F5/30	6	1	3	3	1	4	1	1	1	1	1	6	1	1	5	6	4	4	3	4	4	1	4	3	2	/	1	1	/	/	/	
EVMG64 6-2F5/30	6	1	4	2	1	4	1	1	1	1	1	6	1	1	5	6	4	4	3	4	4	1	4	3	2	/	1	1	/	/	/	
EVMG64 6-1F5/37	6	1	5	1	1	4	1	1	1	1	1	6	1	1	5	6	4	4	3	4	4	1	4	3	2	/	1	1	/	/	/	
EVMG64 6-0F5/37	6	1	6	/	1	4	1	1	1	1	1	6	1	1	5	6	4	4	3	4	4	1	4	3	2	/	1	1	/	/	/	
EVMG64 7-3F5/37	7	1	4	3	1	5	1	1	1	1	1	7	1	1	6	7	4	4	3	4	4	1	4	3	2	/	1	1	/	/	/	
EVMG64 7-2F5/37	7	1	5	2	1	5	1	1	1	1	1	7	1	1	6	7	4	4	3	4	4	1	4	3	2	/	1	1	/	/	/	
EVMG64 7-1F5/37	7	1	6	1	1	5	1	1	1	1	1	7	1	1	6	7	4	4	3	4	4	1	4	3	2	/	1	1	/	/	/	

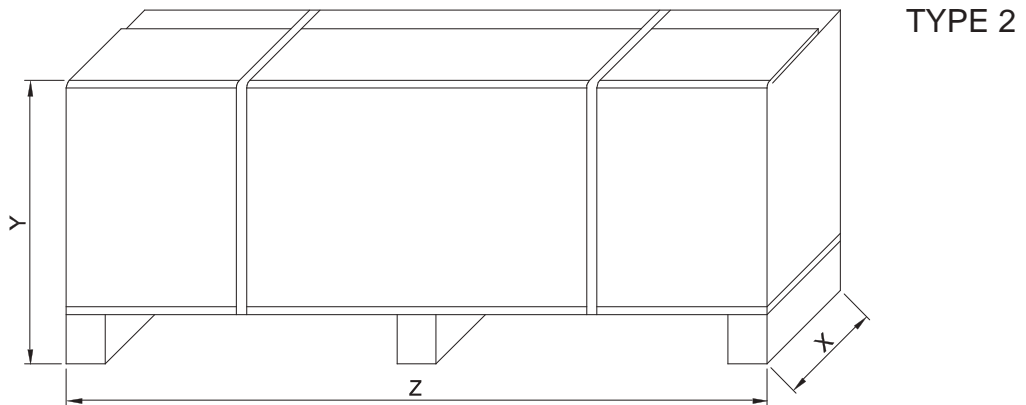
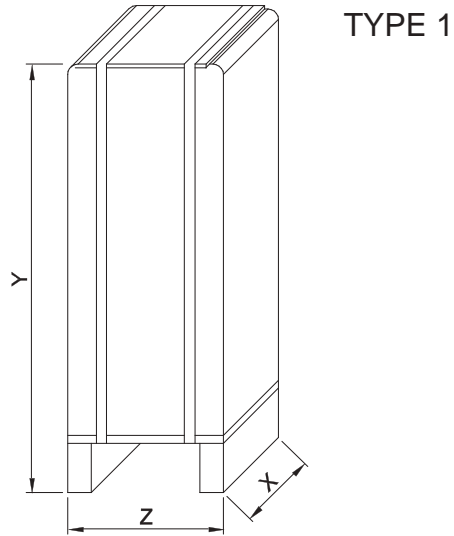
ROULEMENT À BILLES
EVMG64

Type de pompe	N° 56
EVMG64 1-1F5/4,0	/
EVMG64 1-0F5/5,5	6310 ZZ C3
EVMG64 2-2F5/7,5	6310 ZZ C3
EVMG64 2-1F5/11	6313 ZZ C3
EVMG64 2-0F5/11	6313 ZZ C3
EVMG64 3-3F5/15	6313 ZZ C3
EVMG64 3-2F5/15	6313 ZZ C3
EVMG64 3-1F5/15	6313 ZZ C3
EVMG64 3-0F5/18,5	6313 ZZ C3
EVMG64 4-3F5/18,5	6313 ZZ C3
EVMG64 4-2F5/18,5	6313 ZZ C3
EVMG64 4-1F5/22	6315 ZZ C3
EVMG64 4-0F5/22	6315 ZZ C3
EVMG64 5-3F5/30	6315 ZZDT C3 *
EVMG64 5-2F5/30	6315 ZZDT C3 *
EVMG64 5-1F5/30	6315 ZZDT C3 *
EVMG64 5-0F5/30	6315 ZZDT C3 *
EVMG64 6-3F5/30	6315 ZZDT C3 *
EVMG64 6-2F5/30	6315 ZZDT C3 *
EVMG64 6-1F5/37	6315 ZZDT C3 *
EVMG64 6-0F5/37	6315 ZZDT C3 *
EVMG64 7-3F5/37	6315 ZZDT C3 *
EVMG64 7-2F5/37	6315 ZZDT C3 *
EVMG64 7-1F5/37	6315 ZZDT C3 *

*DT = deux roulements rigides simples à billes montés en tandem.

EMBALLAGE DESSIN EVM(.)32-45-64

3.11



EVM _ EMBALLAGE DESSIN

DONNÉES D'EMBALLAGE EVM(.)32-45-64

Type de pompe	Pompes						Pompa avec moteur ~3						
	Emballage [mm]			Poids + Emballage [kg]		Type d'emballage	Emballage [mm]			Poids + Emballage [kg]		Type d'emballage	
	X	Y	Z	EVMS(L)	EVMSG		X	Y	Z	EVMS(L)	EVMSG		
32	EVM(.)32 1-0F5/2,2	400	780	400	61	56	1	400	1047	400	79	74	1
	EVM(.)32 2-2F5/3,0	400	780	400	63	58	1	400	1047	400	87,5	82,5	1
	EVM(.)32 2-0F5/4,0	400	780	400	63	58	1	400	1047	400	95,1	90,1	1
	EVM(.)32 3-3F5/5,5	400	780	400	79	72	1	400	1047	400	130,6	123,6	1
	EVM(.)32 3-1F5/5,5	400	780	400	79	72	1	400	1047	400	130,6	123,6	1
	EVM(.)32 4-3F5/7,5	400	780	400	82	75	1	400	1047	400	136,4	129,4	1
	EVM(.)32 4-1F5/7,5	400	780	400	82	75	1	400	1047	400	136,4	129,4	1
	EVM(.)32 5-3F5/11	400	1047	400	103	94	1	500	540	1540	207,3	198,3	2
	EVM(.)32 5-0F5/11	400	1047	400	103	94	1	500	540	1540	207,3	198,3	2
	EVM(.)32 6-3F5/11	400	1047	400	106	97	1	500	540	1540	210,3	201,3	2
	EVM(.)32 6-2F5/11	400	1047	400	106	97	1	500	540	1540	210,3	201,3	2
	EVM(.)32 7-3F5/15	400	1047	400	109	100	1	500	540	1540	220,8	211,8	2
	EVM(.)32 7-0F5/15	400	1047	400	109	100	1	500	540	1540	220,8	211,8	2
	EVM(.)32 8-3F5/15	400	1240	400	115	105	1	500	540	1540	223,8	213,8	2
	EVM(.)32 8-2F5/15	400	1240	400	115	105	1	500	540	1540	223,8	213,8	2
	EVM(.)32 9-3F5/18,5	400	1240	400	118	108	1	610	593	1750	232,5	222,5	2
	EVM(.)32 9-0F5/18,5	400	1240	400	118	108	1	610	593	1750	232,5	222,5	2
	EVM(.)32 10-3F5/18,5	400	1240	400	122	111	1	610	593	1750	236,5	225,5	2
	EVM(.)32 10-2F5/18,5	400	1240	400	122	111	1	610	593	1750	236,5	225,5	2
	EVM(.)32 11-3F5/22	400	1240	400	126	115	1	610	593	1750	282	271	2
	EVM(.)32 11-0F5/22	400	1240	400	126	115	1	610	593	1750	282	271	2
EVM(.)32 12-3F5/22	400	540	1350	133	122	2	635	587	2130	346	335	2	
EVM(.)32 13-3F5/30	500	545	1350	143	131	2	635	587	2130	399	387	2	
EVM(.)32 13-0F5/30	500	545	1350	143	131	2	635	587	2130	399	387	2	
EVM(.)32 14-3F5/30	500	545	1350	147	134	2	635	587	2130	403	390	2	
EVM(.)32 14-0F5/30	500	545	1350	147	134	2	635	587	2130	403	390	2	
45	EVM(.)45 1-1F5/3,0	400	780	400	76	69	1	400	1047	400	100,5	93,5	1
	EVM(.)45 1-0F5/4,0	400	780	400	78	71	1	400	1047	400	110,1	106,6	1
	EVM(.)45 2-2F5/5,5	400	780	400	86	79	1	400	1047	400	137,6	131,4	1
	EVM(.)45 2-0F5/7,5	400	780	400	86	79	1	400	1047	400	140,4	133,4	1
	EVM(.)45 3-2F5/11	400	1047	400	106	97	1	500	540	1540	210,3	201,3	2
	EVM(.)45 3-0F5/11	400	1047	400	106	97	1	500	540	1540	210,3	201,3	2
	EVM(.)45 4-2F5/15	400	1047	400	115	105	1	500	540	1540	214,8	204,8	2
	EVM(.)45 4-0F5/15	400	1047	400	115	105	1	500	540	1540	214,8	204,8	2
	EVM(.)45 5-2F5/18,5	400	1240	400	138	126	1	610	593	1750	252,5	240,5	2
	EVM(.)45 5-0F5/18,5	400	1240	400	138	126	1	610	593	1750	252,5	240,5	2
	EVM(.)45 6-2F5/22	400	1240	400	143	130	1	610	593	1750	299	286	2
	EVM(.)45 6-0F5/22	400	1240	400	143	130	1	610	593	1750	299	286	2
	EVM(.)45 7-2F5/30	480	1297	480	149	136	1	635	587	2130	409	396	2
	EVM(.)45 7-0F5/30	480	1297	480	149	136	1	635	587	2130	409	396	2
	EVM(.)45 8-2F5/30	500	545	1350	160	147	2	635	587	2130	416	403	2
	EVM(.)45 8-0F5/30	500	545	1350	160	147	2	635	587	2130	416	403	2
EVM(.)45 9-2F5/30	500	545	1350	165	151	2	635	587	2130	421	407	2	
EVM(.)45 9-0F5/37	610	593	1750	172	158	2	635	587	2130	435	421	2	
EVM(.)45 10-2F5/37	610	593	1750	177	162	2	635	587	2130	440	425	2	
EVM(.)45 10-0F5/37	610	593	1750	177	162	2	635	587	2130	440	425	2	
64	EVM(.)64 1-1F5/4,0	400	780	400	76	69	1	400	1047	400	108,1	101,1	1
	EVM(.)64 1-0F5/5,5	400	780	400	82	75	1	400	1047	400	133,6	126,6	1
	EVM(.)64 2-2F5/7,5	400	780	400	87	79	1	400	1047	400	140,4	133,4	1
	EVM(.)64 2-1F5/11	400	1047	400	100	92	1	500	545	1350	205,3	196,3	2
	EVM(.)64 2-0F5/11	400	1047	400	100	92	1	500	545	1350	205,3	196,3	2
	EVM(.)64 3-3F5/15	400	1047	400	106	97	1	500	540	1540	218,8	209,8	2
	EVM(.)64 3-2F5/15	400	1047	400	106	97	1	500	540	1540	218,8	209,8	2
	EVM(.)64 3-1F5/15	400	1047	400	106	97	1	500	540	1540	218,8	209,8	2
	EVM(.)64 3-0F5/18,5	400	1047	400	106	97	1	500	540	1540	217,5	208,5	2
	EVM(.)64 4-3F5/18,5	400	1047	400	115	105	1	500	540	1540	226,5	216,5	2
	EVM(.)64 4-2F5/18,5	400	1047	400	115	105	1	500	540	1540	226,5	216,5	2
	EVM(.)64 4-1F5/22	400	1047	400	123	112	1	610	593	1750	282	271	2
	EVM(.)64 4-0F5/22	400	1047	400	123	112	1	610	593	1750	282	271	2
	EVM(.)64 5-3F5/30	480	1147	480	138	126	1	610	593	1750	337	325	2
	EVM(.)64 5-2F5/30	480	1147	480	138	126	1	610	593	1750	337	325	2
	EVM(.)64 5-1F5/30	480	1147	480	138	126	1	610	593	1750	337	325	2
	EVM(.)64 5-0F5/30	480	1147	480	138	126	1	610	593	1750	337	325	2
	EVM(.)64 6-3F5/30	480	1297	480	146	134	1	635	587	2130	406	394	2
	EVM(.)64 6-2F5/30	480	1297	480	146	134	1	635	587	2130	406	394	2
	EVM(.)64 6-1F5/37	480	1297	480	146	134	1	635	587	2130	420	408	2
	EVM(.)64 6-0F5/37	480	1297	480	146	134	1	635	587	2130	420	408	2
EVM(.)64 7-3F5/37	480	1297	480	149	136	1	635	587	2130	423	410	2	
EVM(.)64 7-2F5/37	480	1297	480	149	136	1	635	587	2130	423	410	2	
EVM(.)64 7-1F5/37	480	1297	480	149	136	1	635	587	2130	423	410	2	

MOTEUR

GÉNÉRALITÉS

Diverses autorités réglementaires dans de nombreux pays ont introduit ou prévoient une loi pour encourager la fabrication et l'utilisation de moteurs plus efficaces, dans le cadre d'un effort concerté mondial pour réduire la consommation d'énergie. À ce titre, la Commission électrotechnique internationale (IEC) a introduit de nouvelles normes relatives à l'efficacité énergétique des moteurs.

L'**IEC 60034-30** définit de nouvelles classes de rendement énergétique pour les moteurs et harmonise les différentes exigences actuelles à travers le monde pour les niveaux d'efficacité des moteurs à induction.

La **Réglementation de la Commission (EC) N° 640/2009**, mettant en œuvre la Directive Ecoconception 2009/125/EC, prévoit qu'à partir du 1er janvier 2015, dans la Communauté européenne, à l'exception de certaines applications spéciales, les moteurs ne soient pas moins efficaces que la classe IE3.

Dans le détail:

IE3 au 1er janvier 2015 (pour les moteurs $\geq 7,5$ jusqu'à 375 kW).

IE3 pour les moteurs au 1er janvier 2017 (pour les moteurs de 0,75 à 375 kW).

	MOTEUR EVMS		MOTEUR EVM
	Fréquence	50 Hz	
Phase	Monophasé	Triphasé	Trifase
Vitesse de rotation	$\approx 2900 \text{ min}^{-1}$		$\approx 2900 \text{ min}^{-1}$
Puissance nominale	0,37 ÷ 2,2 kW 0,5 ÷ 3,0 HP	0,37 ÷ 18,5 kW 0,5 ÷ 25 HP	2,2 ÷ 37 kW 3,0 ÷ 50 HP
Tension	230 \pm 10% V	230/400 \pm 10% V (jusqu'à 4,0 kW) 400/690 \pm 10% V (au-dessus de 5,5 kW)	230/400 \pm 10% V (jusqu'à 4,0 kW) 400/690 \pm 10% V (au-dessus de 5,5 kW)
Type	Type	Electric - TEFC	
	Niveau d'efficacité	entre 0,37 et 2,2 kW	- : entre 0,37 et 0,55 kW IE3 : au-dessus de 7,5 kW
	Nbre de pôles	2	
	Degré de protection	IP 55	
	Classe d'isolation	F (classe B en cas de haute température)	
Autres	Protection thermique	PTC disponible au-dessus de 1,5 kW inclus	
	Matériau de la Chemise	Aluminium	
	Support à bride (moteur IEC)	IM B14 (jusqu'à 4,0 kW) IM B5 (au-dessus de 5,5 kW)	IM B14 (jusqu'à 4,0 kW) IM B5 (au-dessus de 5,5 kW)
	Fixation de la boîte à bornes	Joint et vis imperdables des moteurs de 0,75 à 11 kW	

NIVEAU DE BRUIT

Taille Moteur	Puissance		Bruit LpA - dB (A) *
	[kW]	[HP]	
71	0,37	0,5	<70
	0,55	0,75	
80	0,75	1	52
	1,1	1,5	
90	1,5	2	60
	2,2	3	
100	3,0	4	62
112	4,0	5,5	66
132	5,5	7,5	68
	7,5	10	
160	11	15	73
160 M	15	20	74
160 L	18,5	25	
180 M	22	30	77
200 L	30	40	78
	37	50	

* Les niveaux de bruit ont été mesurés avec une tolérance de $\pm 2,5$ dB (A).

CARACTÉRISTIQUES TECHNIQUES DU MOTEUR EVMS 1-3-5-10-15-20

Moteur monophasé à 50 Hz, 2 pôles

Taille Moteur	Moteur Puissance		Condensateur		Efficacité en charge et facteur de puissance		Courant à pleine charge [A]		Courant rotor bloqué [A]	
	[kW]	[HP]	[μF]	[V]	η, % 100%	cos-φ 100%	230 V		230 V	
71	0,37	0,5	16	400	57,6	0,89	3,1		9,6	
	0,55	0,75	16	400	69,0	0,89	3,9		13,6	
80	0,75	1	25	400	65,0	0,95	5,3		28,1	
	1,1	1,5	36	400	74,0	0,97	6,5		26,0	
90 S	1,5	2	35	400	79,0	0,97	8,8		46,0	
90 L	2,2	3	40	400	78,0	0,97	12,9		61,0	

■ Les moteurs monophasés fabriqués par EBARA

Moteur triphasé à 50 Hz, 2 pôles

Taille Moteur	Moteur Puissance		Efficacité	Efficacité en charge et facteur de puissance (400 V)				Courant à pleine charge [A]			Courant rotor bloqué [A]		
	[kW]	[HP]		50%	75%	100%	cos-φ 100%	230 V	400 V	690 V	230 V	400 V	690 V
71	0,37	0,5	-	58,0	64,0	70,0	0,78	1,7	1,0	-	8,1	4,7	-
	0,55	0,75	-	57,0	64,0	71,0	0,77	2,6	1,5	-	12,5	7,2	-
80	0,75	1	IE3	80,2	82,5	82,1	0,76	3,0	1,7	-	19,7	11,4	-
	1,1	1,5	IE3	81,3	82,8	82,7	0,77	4,3	2,5	-	28,8	16,6	-
90	1,5	2	IE3	83,5	84,3	84,6	0,77	5,8	3,3	-	44,1	25,5	-
	2,2	3	IE3	85,7	86,8	86,0	0,78	8,2	4,7	-	63,3	36,6	-
100	3,0	4	IE3	85,9	87,5	87,1	0,78	11,1	6,4	-	89,8	51,8	-
112	4,0	5,5	IE3	86,0	88,3	88,1	0,75	15,1	8,7	-	131,8	76,1	-
132	5,5	7,5	IE3	88,9	90,3	90,0	0,85	-	10,4	6,0	-	115,3	66,6
	7,5	10	IE3	89,0	90,7	90,4	0,88	-	13,6	7,9	-	144,0	83,1
160	11	15	IE3	90,1	91,4	91,2	0,81	-	21,3	12,3	-	184,0	106,2
160 M	15	20	IE3	91,0	91,3	91,9	0,89	-	26,7	15,4	-	259,0	149,5
160 L	18,5	25	IE3	91,6	92,8	92,4	0,88	-	33,0	19,1	-	353,1	203,9

◆ CARACTERISTIQUE TECHNIQUE MOTEUR ETM

CARACTÉRISTIQUES TECHNIQUES DU MOTEUR EVM 32-45-64

Moteur triphasé à 50 Hz, 2 pôles

Moteur			Efficacité	Efficacité en charge et facteur de puissance				Courant à pleine charge [A]			Courant rotor bloqué [A]		
Taille Moteur	Puissance			η, %			cos-φ 100%	230 V	400 V	690 V	230 V	400 V	690 V
	[kW]	[HP]		50%	75%	100%							
90 L	2,2	3	IE3	85,0	86,2	86,5	0,82	8,0	4,6	-	73,3	42,3	-
100 L	3,0	4	IE3	82,3	85,8	87,7	0,89	9,7	5,6	-	85,4	49,3	-
112 M	4,0	5,5	IE3	86,8	87,8	88,1	0,93	12,1	7,0	-	116,4	67,2	-
132 S	5,5	7,5	IE3	88,0	88,5	89,2	0,90	-	10,0	5,8	-	89,0	51,4
	7,5	10	IE3	88,6	89,2	90,1	0,92	-	13,1	7,6	-	116,6	67,3
160 M	11	15	IE3	87,4	89,8	91,2	0,89	-	19,7	11,4	-	179,3	103,5
	15	20	IE3	91,0	91,3	91,9	0,89	-	26,7	15,4	-	259,0	149,5
160 L	18,5	25	IE3	91,6	92,8	92,4	0,88	-	33,0	19,1	-	353,1	203,9
180 M	22	30	IE3	92,3	92,9	92,9	0,90	-	38,0	22,0	-	361,0	209,0
200 L	30	40	IE3	92,8	93,9	94,0	0,89	-	51,8	30,0	-	459,0	270,0
	37	50	IE3	93,0	93,9	93,8	0,90	-	62,5	36,0	-	496,0	288,0



EBARA Pumps Europe

FRANCE

555, Rue Juliette Récamier

69970 Chaponnay, France

Tél +33 4 72769482

Fax +33 805101071

mktgf@ebaraeurope.com

www.ebaraeurope.com

EBARA Pumps Europe S.p.A.

Via Pacinotti, 32

36040 Brendola (Vicenza), Italy

Tél +39 0444 706811

Fax +39 0444 405811

ebara_pumps@ebaraeurope.com

www.ebaraeurope.com

EBARA Corporation

11-1, Haneda Asahi-cho, Ohta-ku,

Tokyo 144-8510

Japan

Tél +81 3 6275 7598

Fax +81 3 5736 3193

www.ebara.com

