

Fiche technique

Fig. 882

Clapet de non retour

Système 02

Applications et caractéristiques générales



- Fonctionnement toutes positions
- Pertes de charge minimales
- Silence, étanchéité, compacité
- Robustesse exceptionnelle
- Non générateur de coups de bélier
- Obturateur à guidage axial aval court et course réduite
- Etanchéité assurée par un joint plat
- Ressort de rappel

Caractéristiques techniques

DN "	PFA mm	PS en bar en bar	PS en bar				Cat.	Références	Vvs-nr
			L1	L2	G1	G2			
2 1/2	65	40	30	40	15	40	I	149B 3040	
2 1/2	65	40	40	40	40	40	II	149B 3040C2	
3	80	40	25	40	12	40	I	149B 3041	
3	80	40	40	40	40	40	II	149B 3041C2	
4	100	40	20	40	10	40	I	149B 3042	
4	100	40	40	40	40	40	II	149B 3042C2	
5	125	40	16	40	0,5	28	I	149B 3043	
5	125	40	40	40	28	40	II	149B 3043C2	
6	150	40	13	40	0,5	23	I	149B 3044	
6	150	40	440	40	23	33	II	149B 3044C2	
8	200	16	16	16	16	16	II	149B 3045*	
8	200	25	25	25	17	25	II	149B 007936**	
8	200	40	40	40	17	25	II	149B 007937***	
10	250	40	40	40	14	20	II	149B 3046****	
10	250	25	25	25	14	20	II	149B 007938**	

Important :

Les indications de température et de pression données pour les différentes catégories de fluides (L1/L2/G1/G2) ne constituent en aucun cas une garantie d'utilisation. Il est donc indispensable de valider l'utilisation des produits en fonction des conditions de service auprès de notre service préconisation.

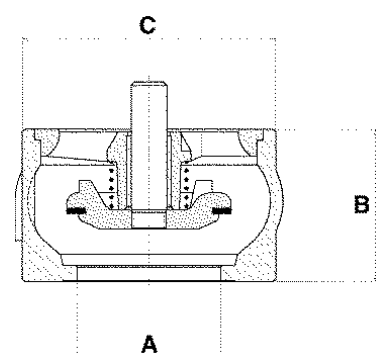
De plus, les notices d'instructions de service sont disponibles sur notre site Internet www.socla.com ou sur simple demande auprès de notre service commercial.

- Raccordement : Entre-bridés
- Pression de fonctionnement admissible PFA en eau (adduction, distribution, évacuation) : Voir tableau
- Pression maxi admissible PS autres fluides : Voir tableau
- θ Mini. -10 °C
Maxi. 100 °C
- Fluides admis : Liquides clairs, gaz
- Agréments : ACS PED 97/23/CE
- Autre agrément disponible : **WRAS** : nous consulter
- Normes construction internationales :
Conformité CE directive 97/23/CE
Raccordements entre-bridés suivant EN 1092-2

* PN 10-16 ASA 150
** PN 25
*** PN 40
**** PN 10-16-40 ASA 150

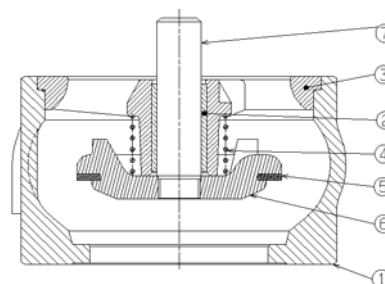
Encombrement

DN mm	B mm	C				Poids kg
		PN10/16	PN25	PN40	ASA150	
65	75	126	126	126	121	2,7
80	85	142	142	142	-	4
100	105	162	170	170	170	6
125	90	194	194	194	194	7
150	106	218	222	222	222	11
200	140	273	-	-	273	22
200	140	-	285	-	-	22
200	140	-	-	289	-	22
250	200	-	339	-	-	47
250	200	328	-	352	328	47



Nomenclature et matériaux

N°	Désignation	Matériaux	EURO	ANSI
1	CORPS	Fonte + époxy	EN-GJS-400.15	ASTM A 536 60-40-18
2	BAGUE	Bronze	CuSn12	
3	GUIDE	Fonte + époxy	EN-GJL-250	ASTM A 48 35 B
4	RESSORT	Inox	X10CrNi18-8	AISI 302
5	JOINT	EPDM		
6	OBTURATEUR DN65	Bronze	CuSn5Zn5Pb5-C	ASTM B 505
	Autres DN	Fonte + époxy	EN-GJL-250	ASTM A 48 35 B
7	AXE	Bronze	CuSn5Zn5Pb5-C	ASTM B 505



Caractéristiques de fonctionnement

"	DN	Pression d'ouverture en mm/CE			Sans ressort	Kv m³/H	ζ
		↑	↓	↔			
2 1/2	65	400	250	50		136,00	1,50
3	80	350	200	50		200,00	1,60
4	100	300	190	50		265,00	2,30
5	125	250	20	100		265,00	5,70
6	150	200	15	100		347,00	6,80
8	200	200	15	100		550,00	8,30
8	200	200	15	100		550,00	8,30
8	200	200	15	100		550,00	8,30
10	250					916,00	7,30
10	250					916,00	7,30

Mode de fonctionnement :

- Courbe continue : Clapet totalement ouvert
- Courbe pointillée : Phase d'ouverture du clapet

