

COFFRET DE GESTION ET PROTECTION ÉLECTRIQUE D'1 POMPE IMMERGÉE MONOPHASÉE OU TRIPHASÉE DE 1 À 40 A AVEC 1 SONDE.

NOTICE D'UTILISATION



DSN 51-12T/18T



DSN 51-25T



DSN 51-40T

1. GÉNÉRALITÉS



Avant de procéder à l'installation, lire attentivement cette documentation.

L'installation et le fonctionnement devront être conformes à la réglementation de sécurité du pays d'installation du produit. Toute opération devra être exécutée dans les règles de l'art. Le non-respect des normes de sécurité, en plus de créer un danger pour la sécurité des personnes et endommager les appareils, fera perdre tout droit d'intervention sous garantie.

2. AVERTISSEMENTS

2.1 Responsabilités



Le constructeur décline toute responsabilité en cas de mauvais fonctionnement du coffret ou d'éventuels dommages provoqués par ce dernier, si celui-ci a été manipulé, modifié ou si on l'a fait fonctionner au-delà des valeurs de fonctionnement conseillées ou en contradiction avec d'autres dispositions contenues dans ce manuel.

Le coffret DSN ne nécessite aucun entretien particulier.

Le constructeur décline toute responsabilité concernant les éventuelles inexactitudes contenues dans ce livret, si elles sont dues à des erreurs d'imprimerie ou de transcription.

Il se réserve le droit d'apporter au produit toutes les modifications qu'il jugera nécessaires ou utiles, sans en compromettre les caractéristiques essentielles.

2.2 Sécurité



Il est impératif de couper l'alimentation générale avant d'ouvrir le capot du coffret.

L'utilisation est autorisée seulement si l'installation électrique possède les caractéristiques de sécurité requises par les normes en vigueur dans le pays d'installation du produit (NFC 15-100 pour la France).

- Vérifier que le boîtier n'ai pas subi de dommages dus au transport ou au stockage.

- Il est impératif de couper l'alimentation générale avant d'ouvrir le capot du coffret.

3. INTRODUCTION

Cette documentation fournit les indications générales pour l'installation et l'utilisation du coffret DSN. Cet appareil a été conçu et réalisé pour commander et protéger électroniquement 1 pompe immergée monophasée ou triphasée selon les modèles de 1 à 40 A. Le DSN fonctionne avec une sonde de niveau.

4. MISE EN SERVICE

4.1 FIXATION DU COFFRET

Le coffret DSN est livré avec un kit de fixation murale (sachet avec 4 vis et 4 chevilles). Ce kit est prévu pour une fixation dans du matériau dur (béton, agglo, pierre...); pour tout autre support, utilisez des chevilles adaptées.

Le coffret DSN se positionne en mode «tableau», entrées étanches vers le bas.

4.2 RACCORDEMENT ALIMENTATION ÉLECTRIQUE (CF. Dos de la notice)

- S'assurer que l'interrupteur général du tableau de distribution d'énergie est sur OFF, et que personne ne peut rétablir accidentellement le fonctionnement avant de procéder à la connexion des câbles d'alimentation :

Bornes R - S - T - Terre pour DSN tri 12T, 18T, 25T

N - Ph - Terre pour DSN mono 12T, 18T, 25T

Porte-fusible pour DSN 40T

- Insérer le fusible dans le porte-fusible correspondant à la tension appliquée (230 V ou 400 V). La sélection erronée du porte-fusible peut endommager ce dernier.

- Respecter scrupuleusement toutes les normes en vigueur en matière de sécurité et de prévention des accidents.



S'assurer que toutes les bornes sont complètement serrées en faisant particulièrement attention à la vis de terre.

- Connecter les conducteurs dans le bornier conformément aux schémas électriques suivants.

- Contrôler que tous les câbles de connexion sont en bon état et que leur gaine de protection est intacte.

4.3 RÉGLAGES (CF. Dos de la notice)

Selon la nature de l'eau, il est parfois nécessaire de modifier la sensibilité de détection de la sonde : reportez-vous au dos de la notice pour procéder à une configuration correcte de votre DSN.

5. PROTECTION THERMIQUE

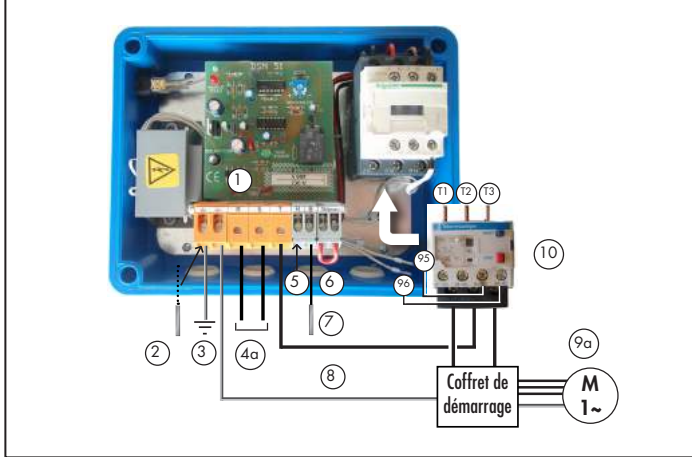
Il est nécessaire de monter sous le contacteur un relais thermique. Ce relais est à choisir dans le tableau ci-dessous en fonction de l'intensité absorbée par la pompe.

COFFRET	INTENSITE (A)	CODE JETLY Relais thermique
DSN 51 - 12T	1 - 1,6	434017
	1,6 - 2,5	434026
	2,5 - 4	434041
	4 - 6	434061
	5,5 - 8	434081
	7 - 10	434101
DSN 51 - 18T	9 - 13	434131
DSN 51 - 18T	13 - 18	434181
DSN 51 - 25T	17 - 25	434251
DSN 51 - 40T	23 - 32	434321
	30 - 40	434401

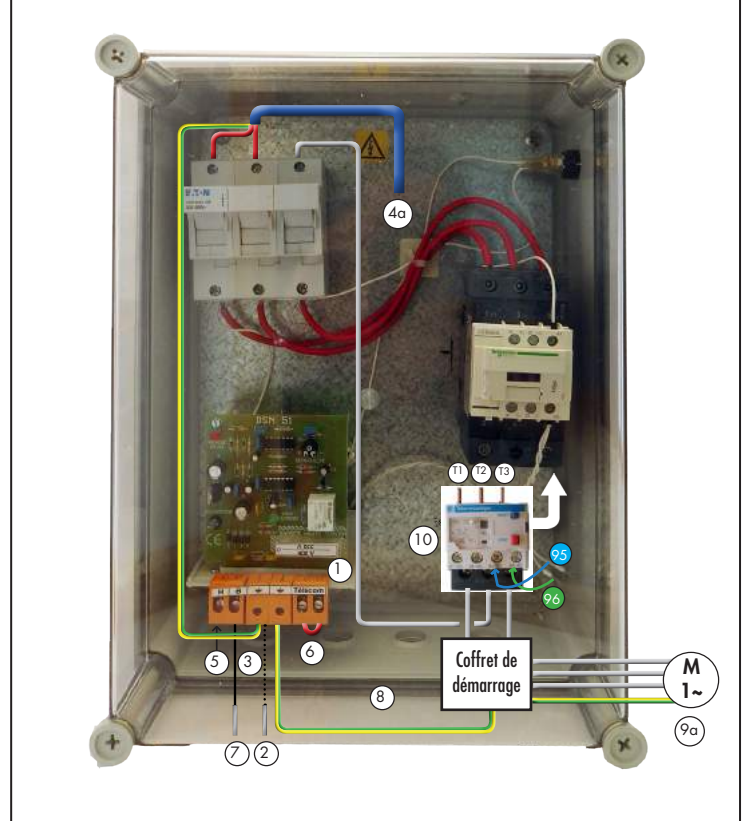
6. CARACTÉRISTIQUES

Alimentation	230 V / 50 Hz + terre 400 V / 50 Hz + terre
Courant de sortie	Mini = 1 A - maxi = 40 A
Dimensions (mm)	DSN 51-12T/18T : l 250 x L 200 x h 130 DSN 25T : l 280 x L 190 x h 130 DSN 40T : l 390 x L 260 x h 150
Poids (kg)	DSN 51-12T/18T : 2 DSN 25T : 2,5 DSN 40T : 3,4

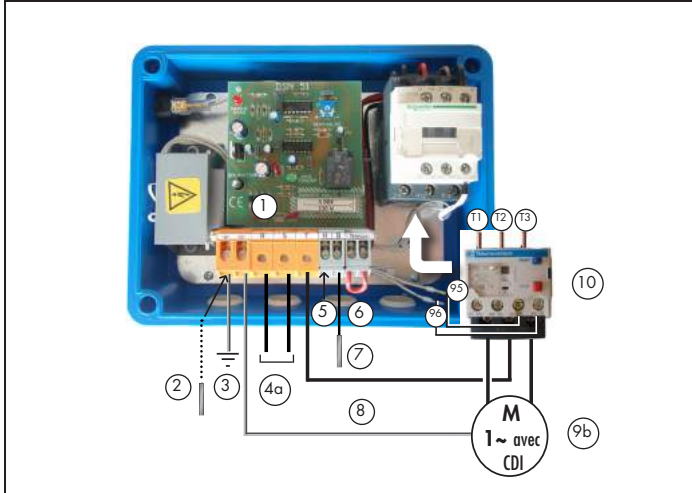
DSN 51-12T/18T/25T MONOPHASÉ



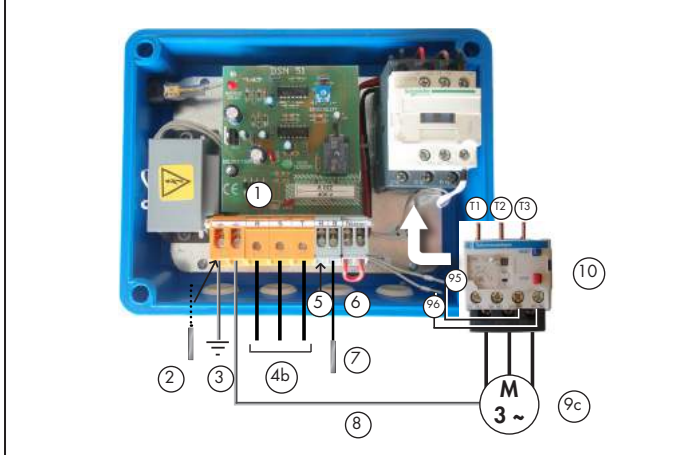
DSN 51-40T MONOPHASÉ



DSN 51-12T/18T/25T MONOPHASÉ AVEC CONDENSATEUR DE DÉMARRAGE



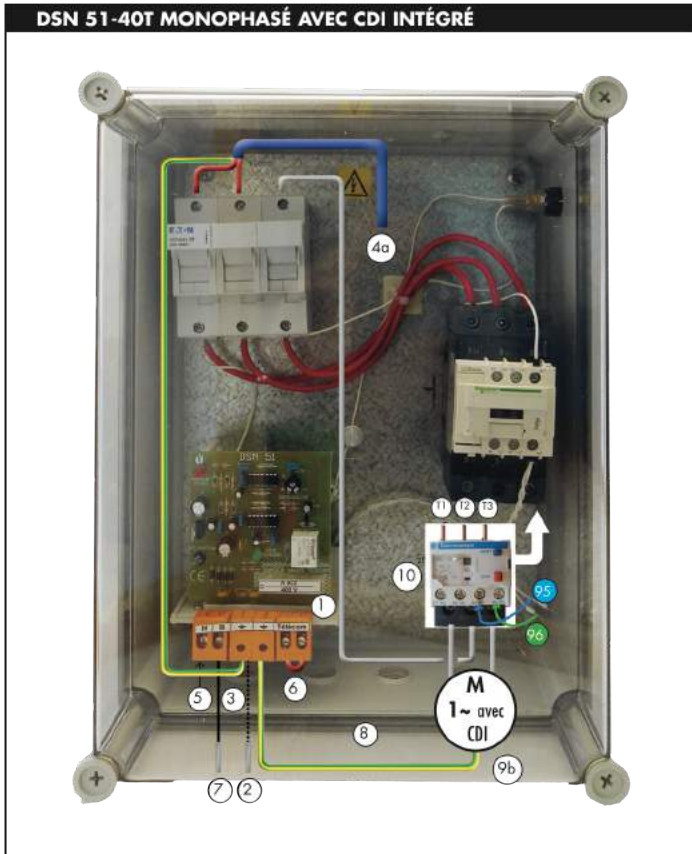
DSN 51-12T/18T/25T TRIPHASÉ



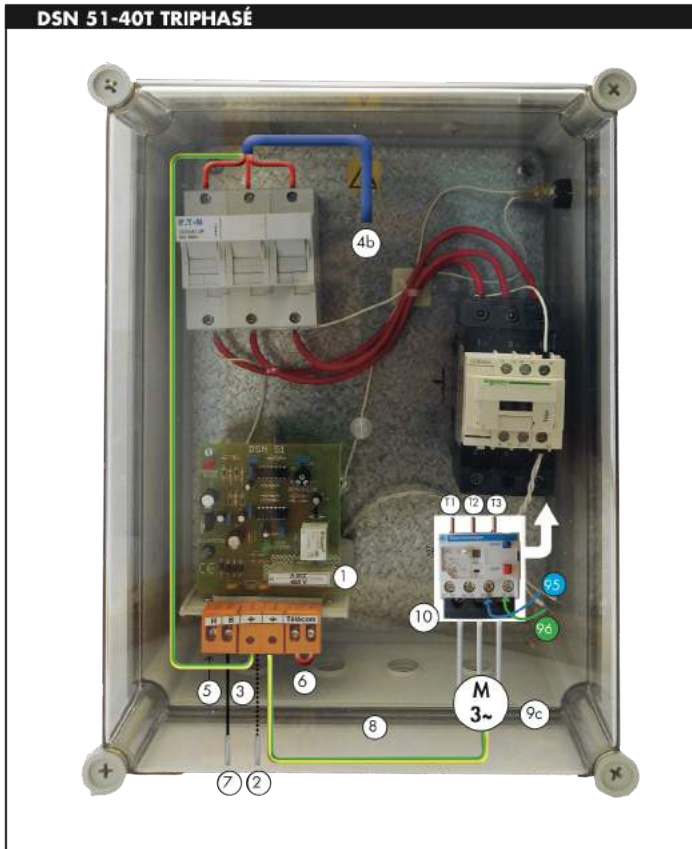
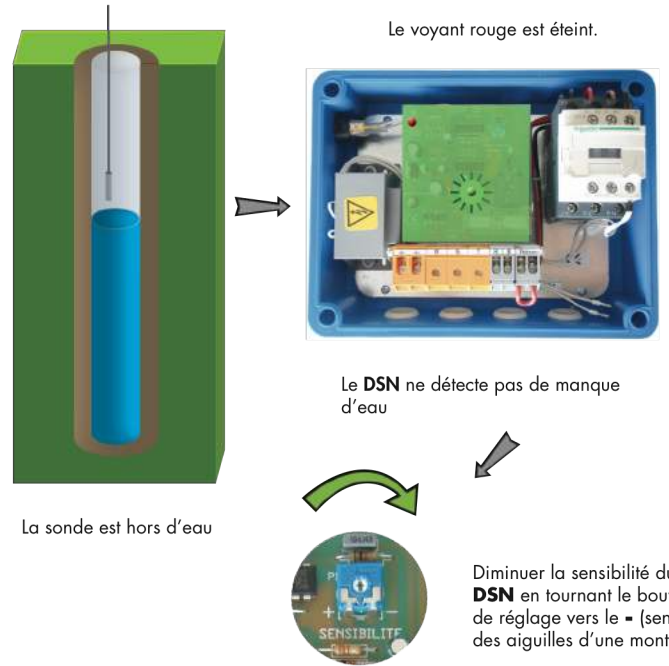
- ① Fusible secteur 160 mA à positionner suivant la tension d'alimentation
- ② Sonde de référence (dans le cas où l'eau du bassin ou du réservoir dont on veut contrôler le niveau est isolée de la terre (parois en plastique...))
- ③ Terre
- ④a) Alimentation monophasée 230 V.
- ④b) Alimentation triphasée 400 V.
- ⑤ Borne non connectée (sonde haute pour DSN 52)
- ⑥ Remplacer le cavalier par une télécommande à contact sec (contacteur manométrique, interrupteur à flotteur..)
- ⑦ Sonde de niveau bas
- ⑧ Terre pompe
- ⑨a) Pompe monophasée ⑨b) Pompe monophasée avec condensateur de démarrage ⑨c) Pompe triphasée
- ⑩ Relais thermique (non fourni, voir page 8)
- ⑪⑫⑬ Bornes du relais thermique à raccorder sur le bornier du contacteur.
- ⑯⑰ Fils à raccorder sur les bornes auxiliaires 95 et 96 du relais thermique.

RÉGLAGES

Selon la nature de l'eau, il est parfois nécessaire de modifier la sensibilité de détection de la sonde :



Cas de figure N°1 : la sonde est trop «sensible»



Cas de figure N°2 : la sonde n'est pas assez «sensible»

