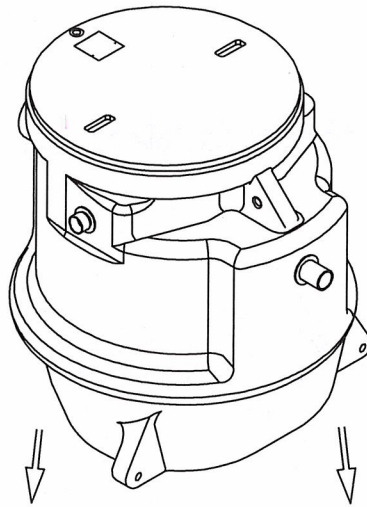




BIFOS DR2P 1000

BIFOS DR2P 1000-PP/290 M
BIFOS DR2P 1000-PP/VX 750 M

Votre "Station de relevage" est constituée
 - D'un cuvelage (pré équipé)
 - De 2 pompes
 - D'un coffret DR2P



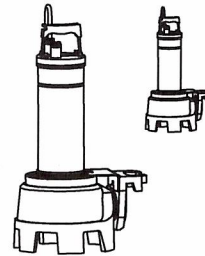
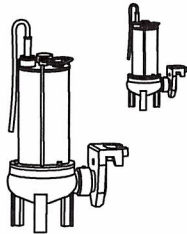
Cuvelage pré équipé



2 pompes avec griffe



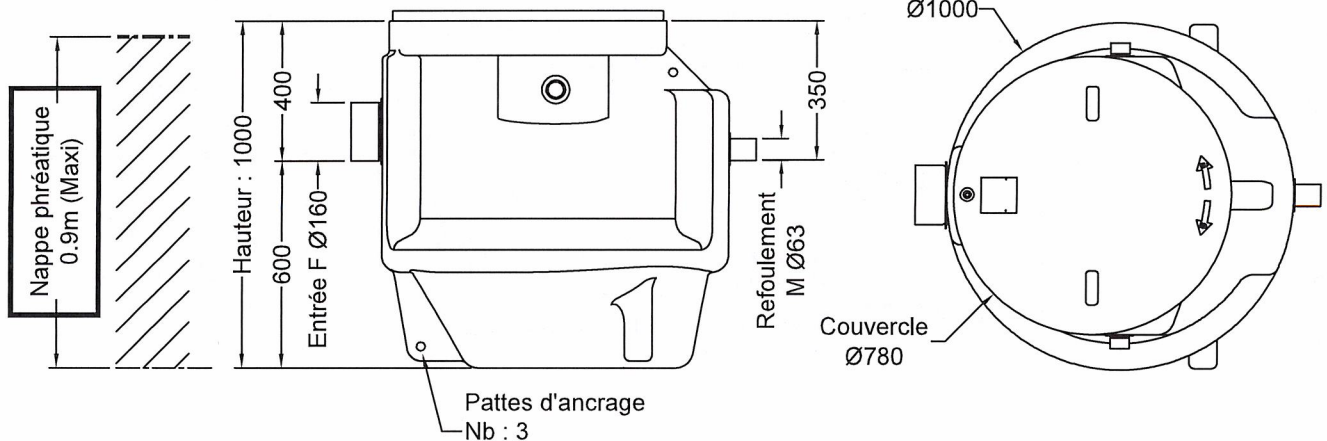
Coffret DR2P
 Avec notice de branchement



STATION
BIFOS DR2P 1000-PP/290 M
 Code : 145030
 Pompe :
 SEMISOM 290 M + griffe PP
 (Code : 136091)

STATION
BIFOS DR2P 1000-PP/VX 750 M
 Code : 145031
 Pompe :
 FEKA VX 750 M + griffe PP
 (Code : 131848)

Encombres :



Jetly

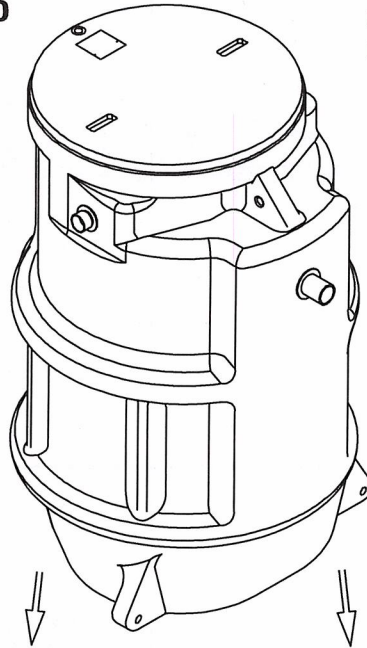
STATION DE RELEVAGE

BIFOS DR2P 1500

BIFOS DR2P 1500-PP/290 M
BIFOS DR2P 1500-PP/VX 750 M

Votre "Station de relevage" est constituée

- D'un cuvelage (pré équipé)
- De 2 pompes
- D'un coffret DR2P



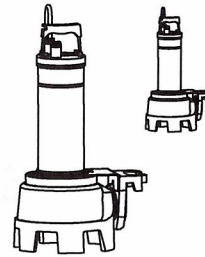
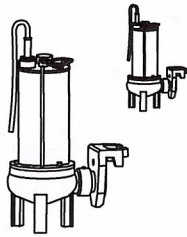
Cuvelage pré équipé



2 pompes avec griffe



Coffret DR2P
Avec notice de branchement



STATION
BIFOS DR2P 1500-PP/290 M
 Code : 145040
 Pompe :
 SEMISOM 290 M + griffe PP
 (Code : 136091)

STATION
BIFOS DR2P 1500-PP/VX 750 M
 Code : 145041
 Pompe :
 FEKA VX 750 M + griffe PP
 (Code : 131848)

Encombrements :

