

STATIONS DE RELEVAGE



SANIRELEV 11



SANIRELEV 22



Stations de relevage eaux vannes et eaux usées pour usage domestique en trois versions:

• **SANIRELEV 11 SR 10T**

Cuve prévue pour une électropompe série DW (avec roue monocanal) et DW VOX (avec roue vortex), avec tuyau de refoulement de 2", sans pied d'assise ni dispositif de descente

• **SANIRELEV 11 SR 10 PT**

Cuve prévue pour une électropompe série DW (avec roue monocanal) et DW VOX (avec roue vortex), avec tuyau de refoulement de 2", avec pied d'assise et dispositif de descente

• **SANIRELEV 22 SR 20 PT**

Cuve prévue pour deux électropompes série DW (avec roue monocanal) et DW VOX (avec roue vortex), avec tuyau de refoulement de 2", avec 2 pieds d'assise et dispositifs de descente

PARTICULARITÉS TECHNIQUES

- Construction robuste
- Installation facile et rapide

DONNÉES TECHNIQUES

Réservoir

- Grand couvercle pour des interventions aisées, à tenue étanche avec joint
- Capacité du réservoir: 360 litres (SANIRELEV 11 SR 10T et SANIRELEV 11 SR 10 PT), 540 litres (SANIRELEV 22 SR 20 PT)
- Poids du réservoir: 30 kg (SANIRELEV 11 SR 10T et SANIRELEV 11 SR 10 PT), 44 kg (SANIRELEV 22 SR 20 PT)
- Entrée DN 100
- Sortie DN 50/63
- Peut être enterré

Électropompe (pour équiper les trois modèles)

- Électropompe DW (avec roue monocanal) ou DW VOX (avec roue vortex) entièrement en acier inox AISI 304
- 2800 min⁻¹
- Tension monophasée 230V ± 10%; triphasée 400V ± 10%
- Classe d'isolation F
- Indice de protection IP68
- Température maximale du liquide pompé: 40°C
- Passage max de particules solides: 50 mm

MATÉRIAUX

Réservoir

- Réservoir en polyéthylène
- Tuyaux de sortie et d'entrée en PVC

Électropompe (pour équiper les trois modèles)

- Entièrement en acier inox AISI 304
- Dotée de double garniture mécanique: SiC/SiC/NBR (côté pompe) Carbone/Céramique/NBR (côté moteur) avec chambre à huile interposée

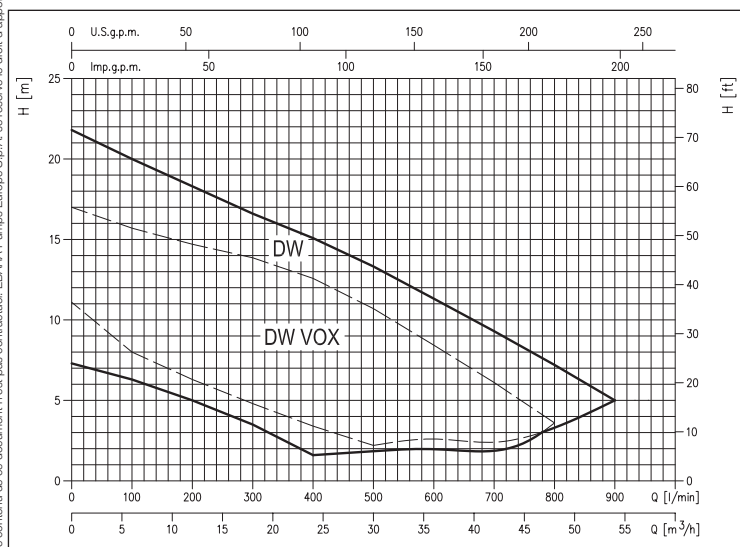
Pour les données techniques des électropompes DW (avec roue monocanal) ou DW VOX (avec roue vortex) voir page 14

ACCESSOIRES (sur demande)

- Kit pour SANIRELEV SR 11-22 comprenant 1 vanne, 1 clapet anti-retour à boule et 2 raccords

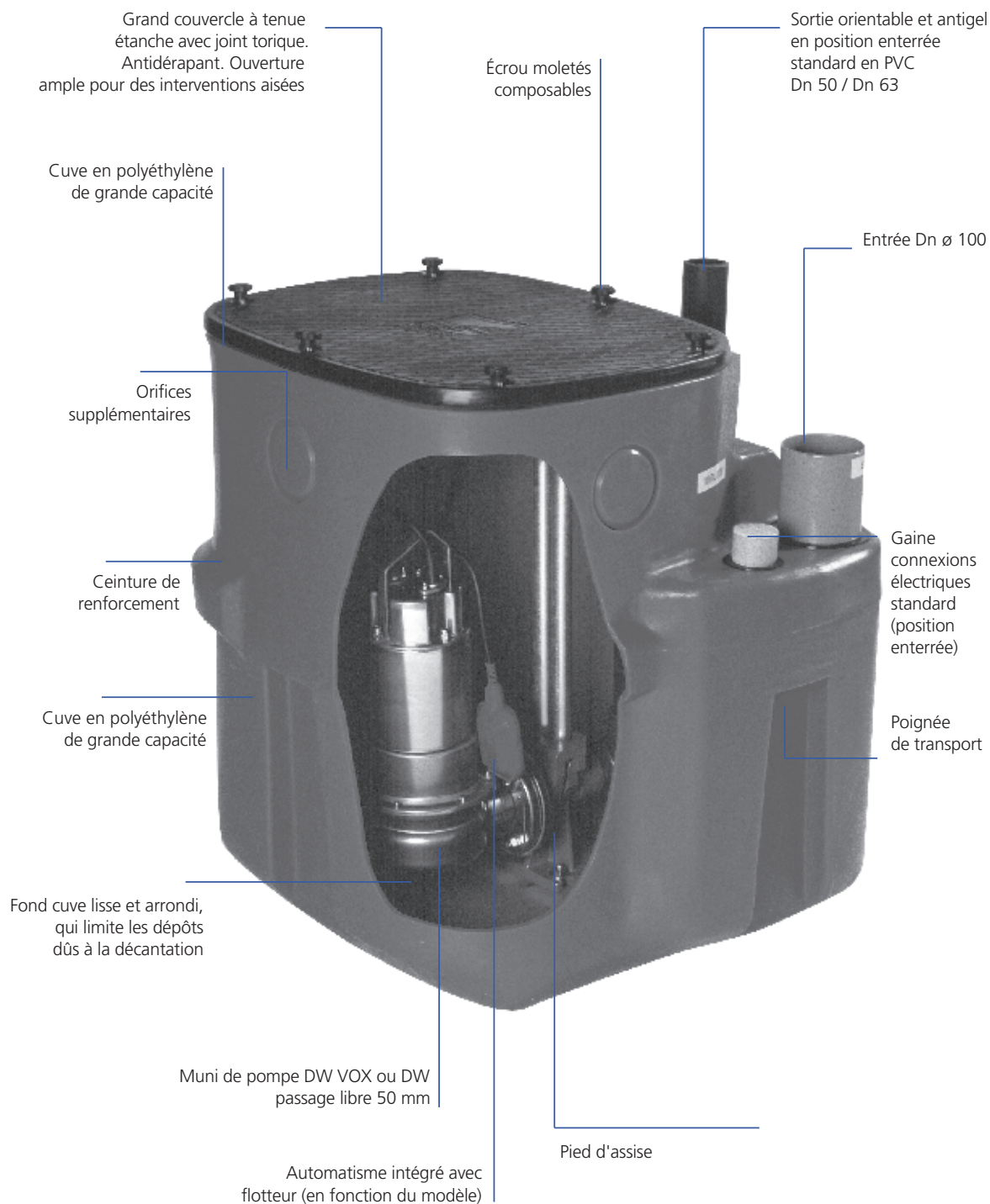
Pour d'autres accessoires, voir page 142

COURBES DE PERFORMANCE (selon ISO 9906 Annexe A)

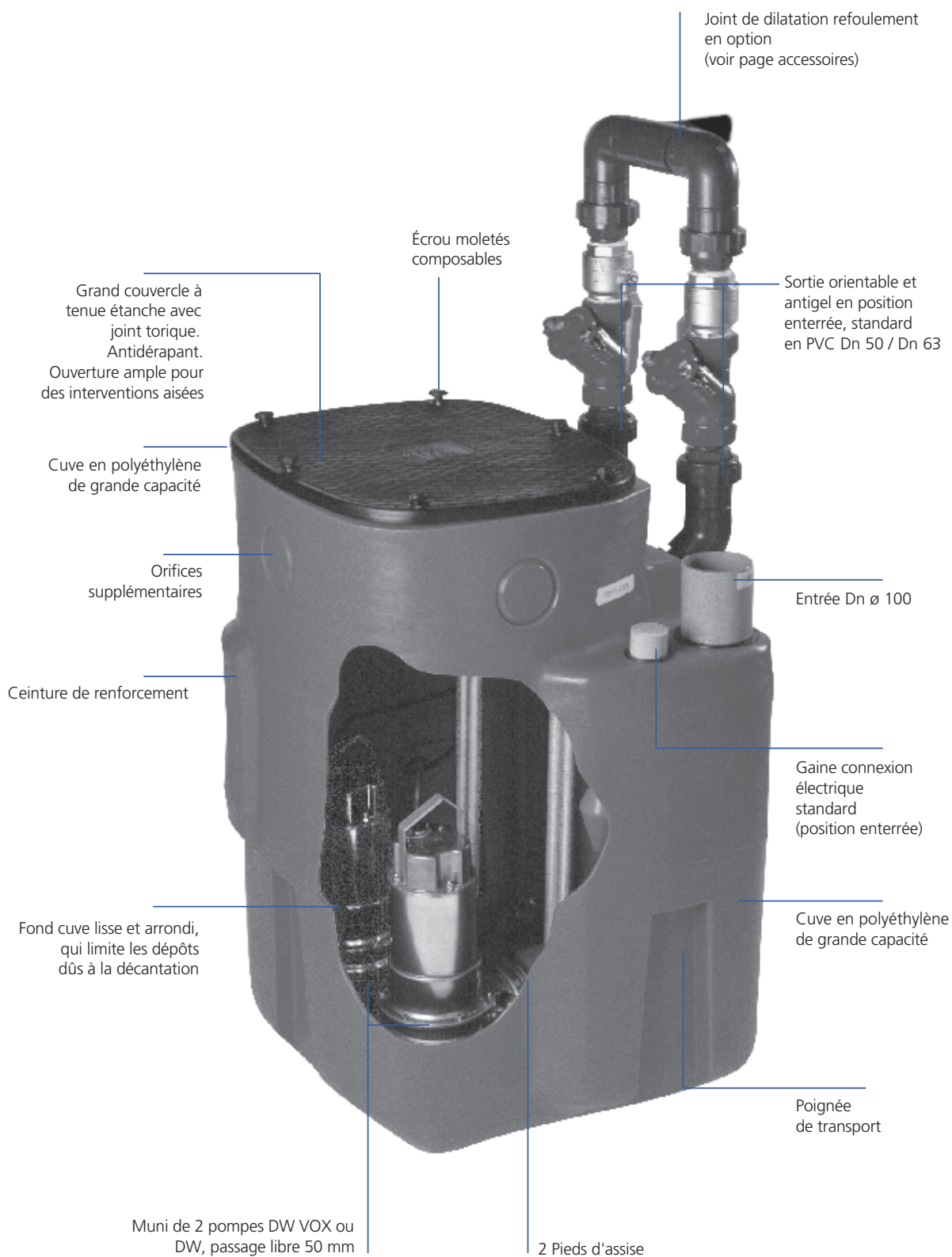


Le contenu de ce document n'est pas contractuel. EBARA Pumps Europe S.p.A. se réserve le droit d'apporter les modifications nécessaires, sans préavis.

SPÉCIFICITÉS TECHNIQUES



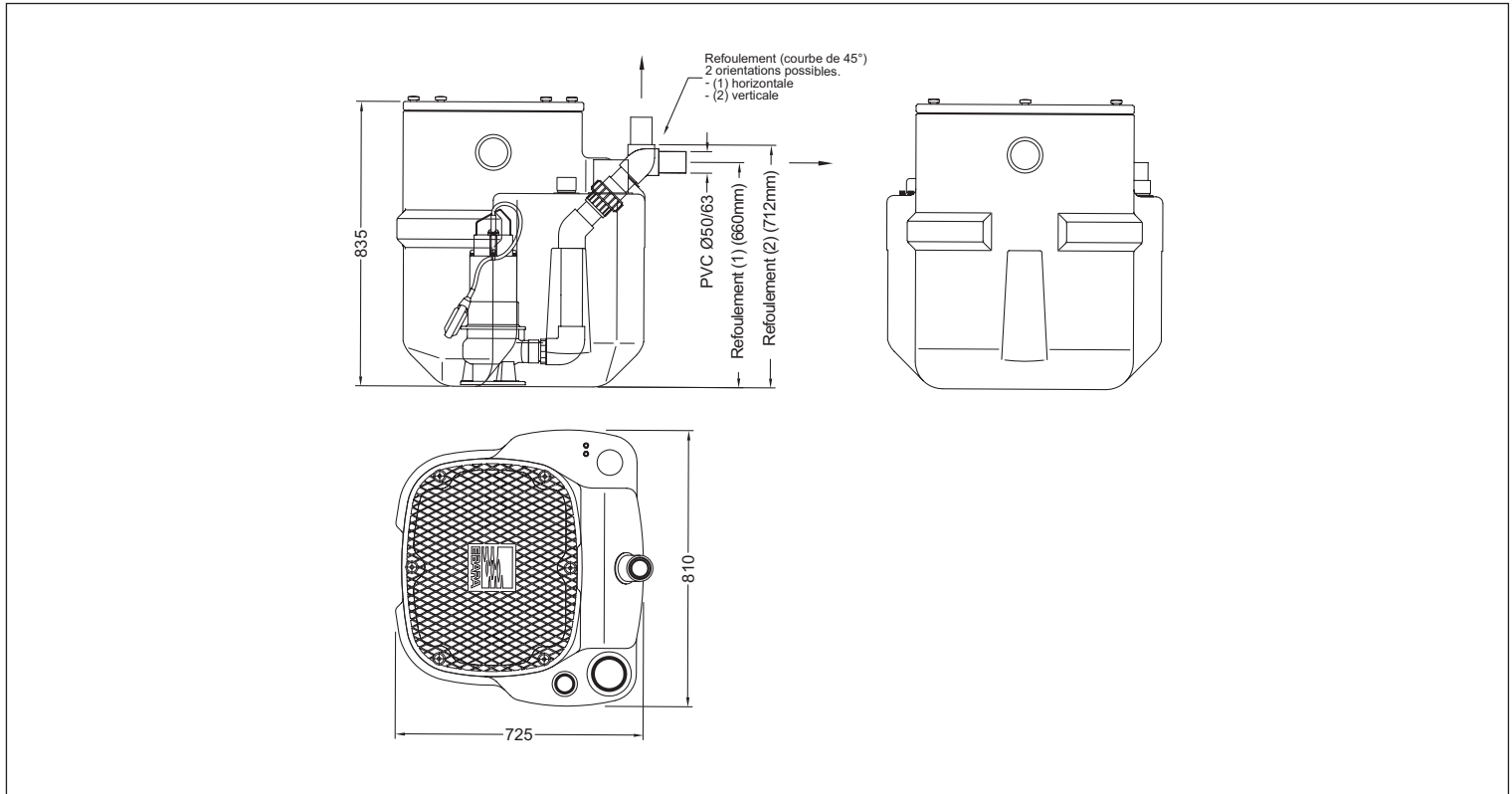
SPÉCIFICITÉS TECHNIQUES



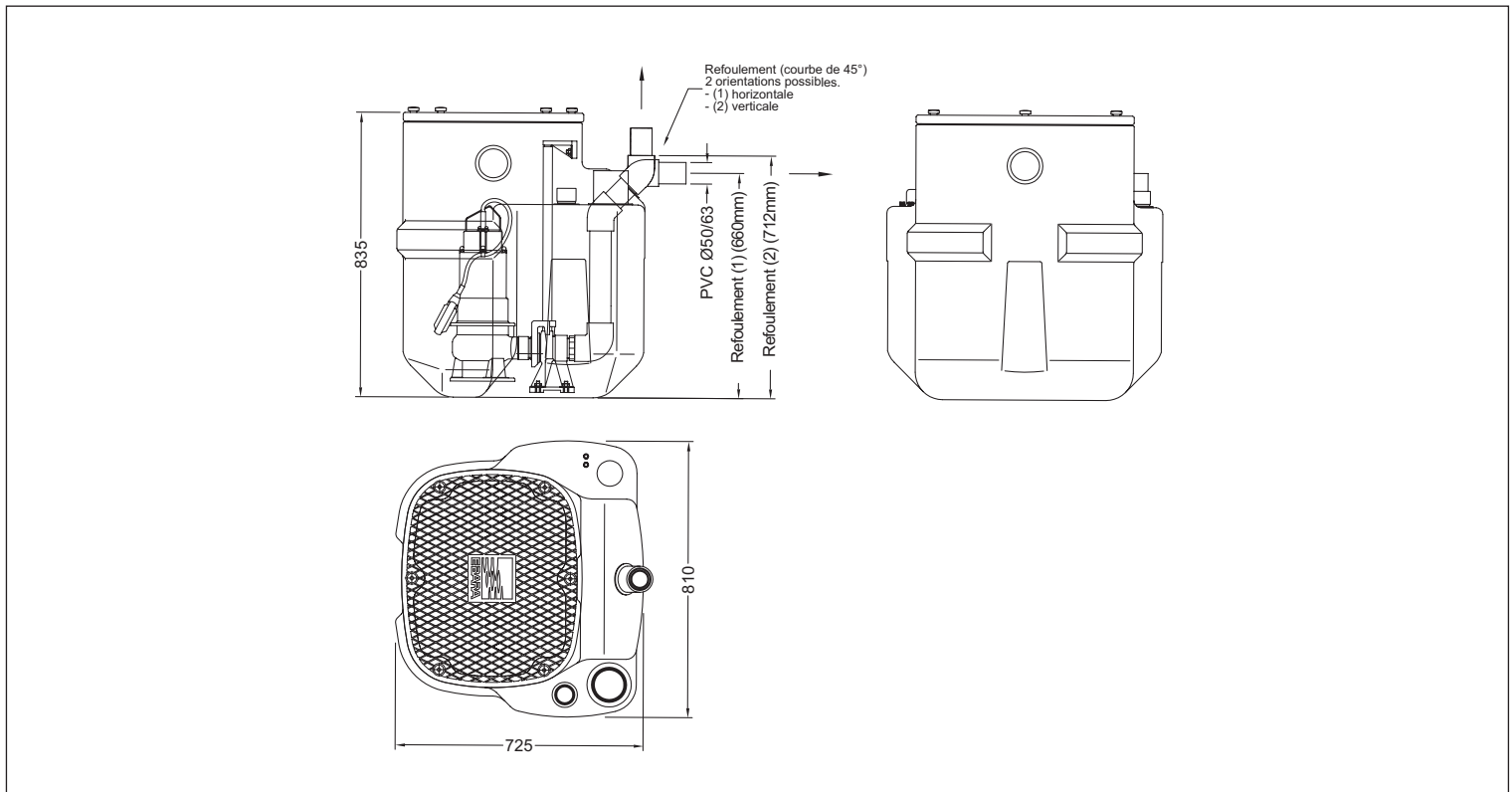
Le contenu de ce document n'est pas contractuel. EBARA Pumps Europe S.p.A. se réserve le droit d'apporter les modifications nécessaires, sans préavis.

STATIONS DE RELEVAGE

DIMENSIONS SANIRELEV 11 SR 10T SANS PIED D'ASSISE



DIMENSIONS SANIRELEV 11 SR 10 PT AVEC PIED D'ASSISE



STATIONS DE RELEVAGE

DIMENSIONS SANIRELEV 22 SR 20 PT AVEC 2 PIEDS D'ASSISE

